

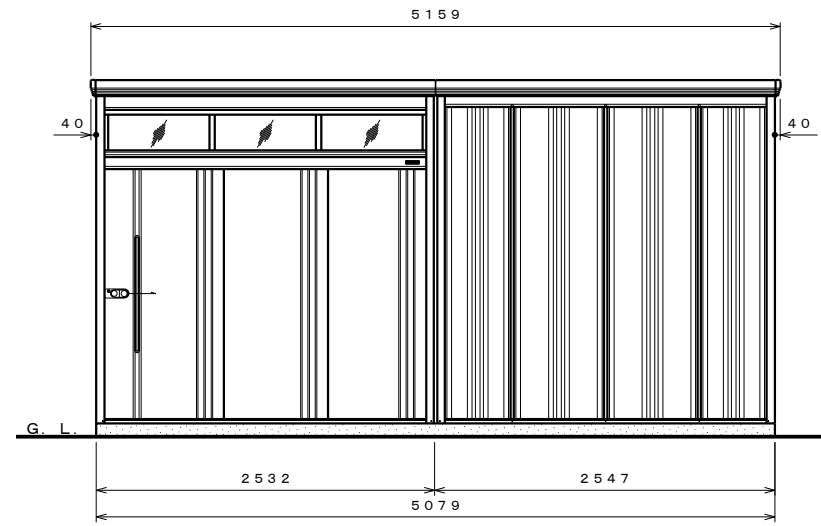
仕様大要 注：図示は、扉が右開きですが左開きにも組み立てられます。

品名	サイズ	材質	仕上
床枠	t 1.0	Z A M	ポリエステル系樹脂塗装
根太	t 0.8	"	"
コーナー柱 前	t 0.6	"	ポリエステル系樹脂塗装
コーナー柱 後	t 0.8	"	"
コーナー柱 連棟	t 0.8	垂鉛鉄板	"
中間柱 前	t 0.8	Z A M	"
中間柱 左右後	t 1.2	"	"
後上枠	t 0.8	"	"
母屋	t 1.6	"	"
三角梁	t 1.2	垂鉛鉄板	"
化粧板左右	t 0.6	Z A M	"
前中枠	t 0.8	"	"
前上枠	t 0.8	垂鉛鉄板	"
壁パネル	t 0.4	"	"
前壁パネル	t 0.5	"	"
梁下補強パネル	t 0.6	"	"
前化粧板	t 0.6	Z A M	"
軒樋	t 0.6	"	"
屋根パネル	t 0.4	ガルバリウム鋼板	ポリエステル系樹脂ロールコート
床パネル	t 1.0	垂鉛鉄板	ポリエステル系樹脂塗装
扉	t 0.6	"	"
上部カバー	t 0.6	Z A M	"
棚	t 0.8	"	"
縦樋	φ 42	A A S 樹脂	"

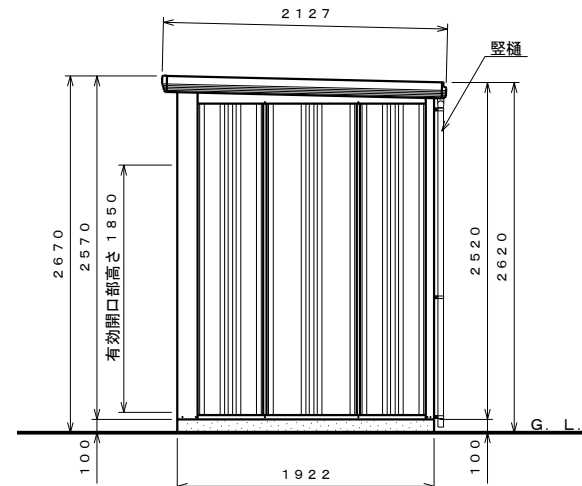
仕様大要 (明り窓パネル)

品名	サイズ	材質	仕上
アルミ枠		アルミニウム	陽極酸化複合皮膜 (ステン艶あり)
パネル材	t 2.0	ポリカーボネート	"
ガスケット		P V C	"

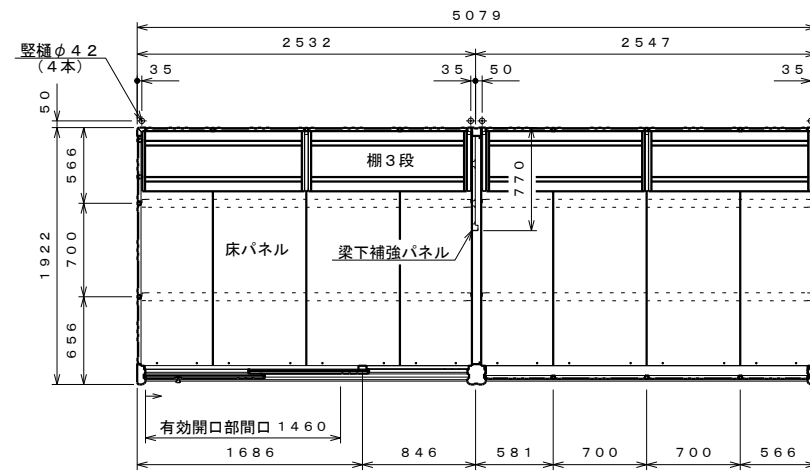
注1. 結露減少型 (Z型) は、屋根パネルの裏面に発泡ポリエチレン貼りとなります。
注2. アンカーボルトセットは、オプションとなります。



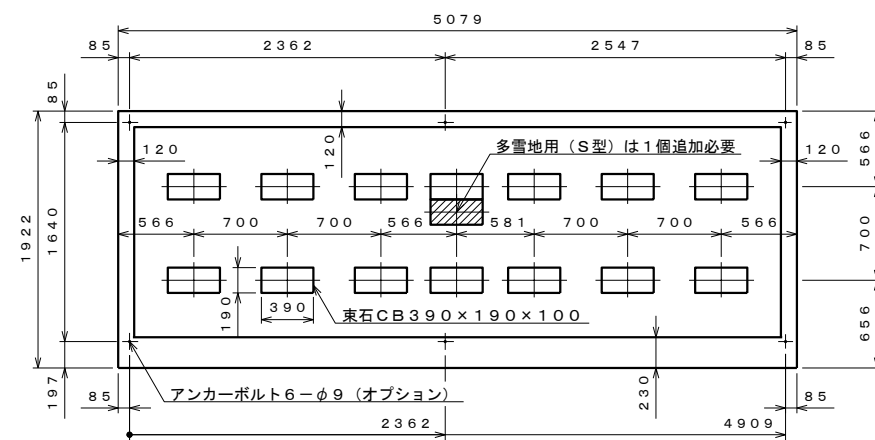
正面図 S=1:40



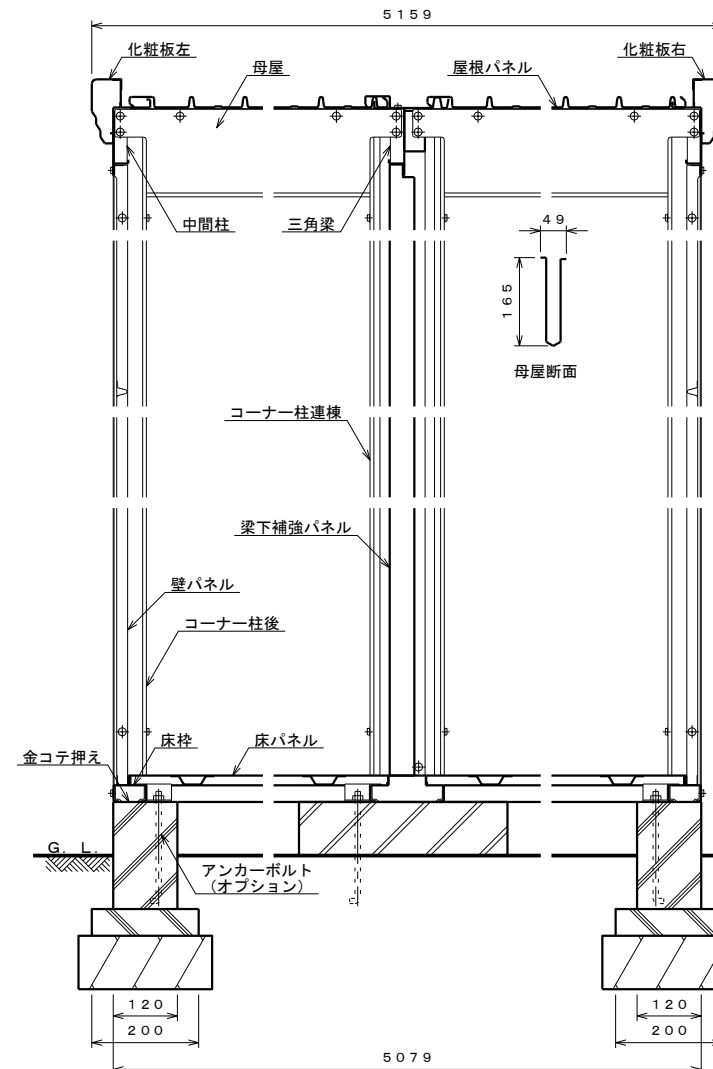
側面図 S=1:40



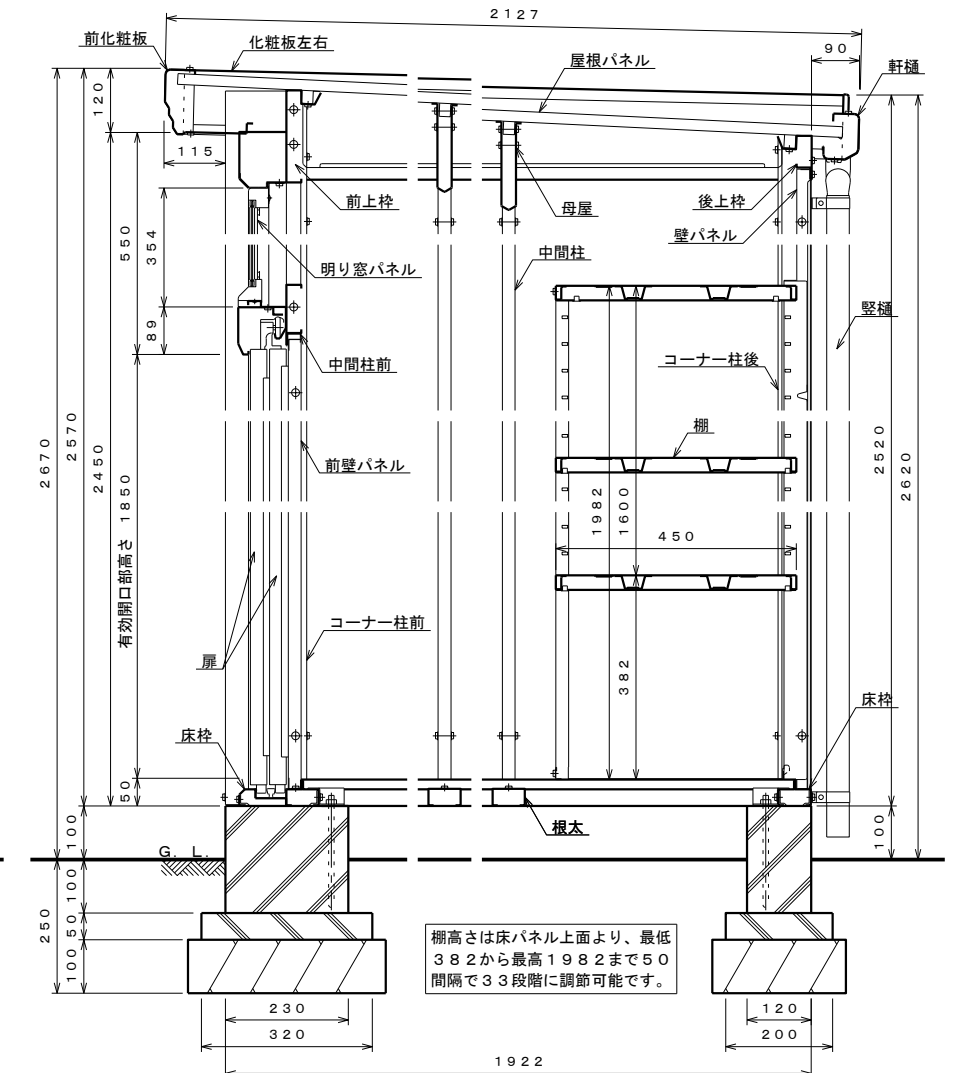
平面図 S=1:40



基礎伏せ図 S=1:40

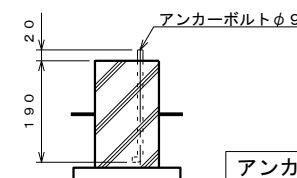


正面断面図 S=1:10



側面断面図 S=1:10

注1: 扉は左開き、右開きのどちらでも組み立てられます。
注2: 扉は左棟、右棟の入れ替えできます。
注3: 上記の側面断面図は扉側を示しています。
注4: 床下が土間の場合、排水処理を施すこと。



アンカーボルト埋設図 S=1:10

名称	タクボ物置「Mr. トールマン プライト」 JNA-S5019 仕様図
株式会社 田窪工業所	