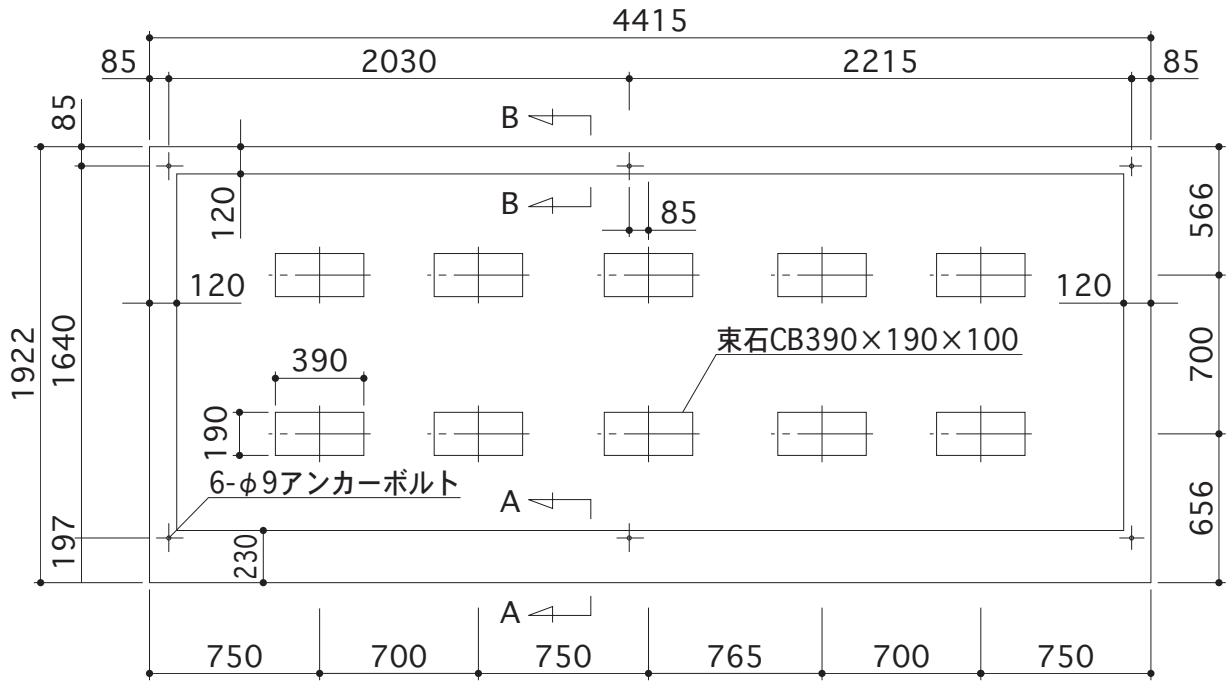
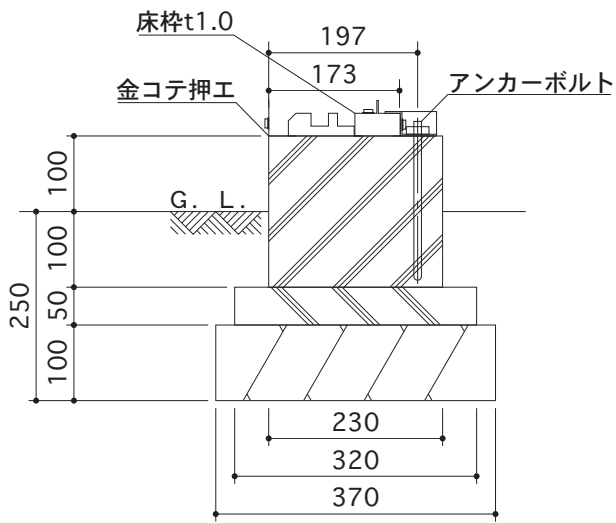


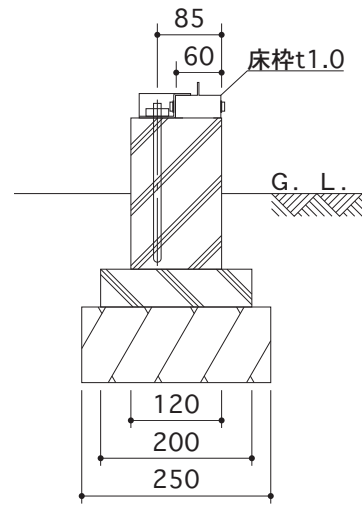
# JNA-4419



## 出入口側



A-A断面図



B-B断面図