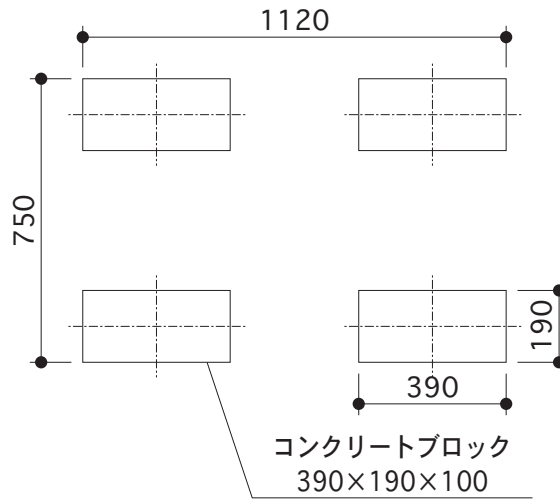


# HP-117C.117B.117A



出入口側

