

盗難防止バー

品番

WSH1-18
WSH1-22
WSH1-25
WSH1-29

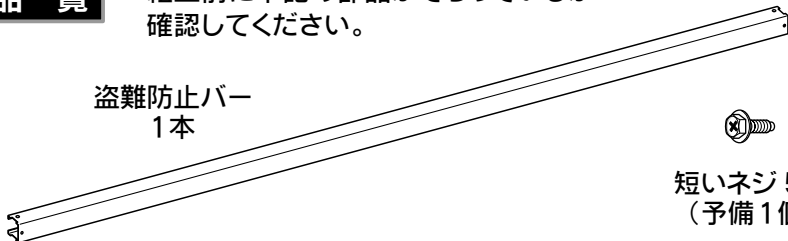
安全に組み立てていただくために・・・

- ・お買い上げいただき、ありがとうございます。この説明書をよくお読みのうえ、正しく組み立ててください。
- ・組み立ての際には、製品の端部などで手を切る恐れがありますので、必ず手袋を着用してください。

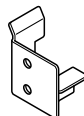
部品一覧

組立前に下記の部品がそろっているか確認してください。

盗難防止バー
1本



短いネジ 5個
(予備 1個)



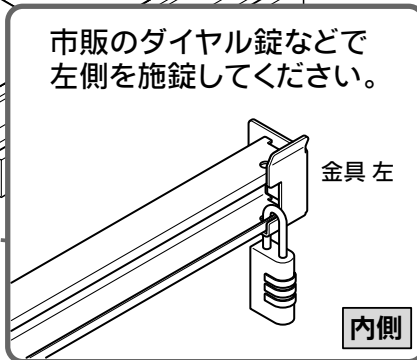
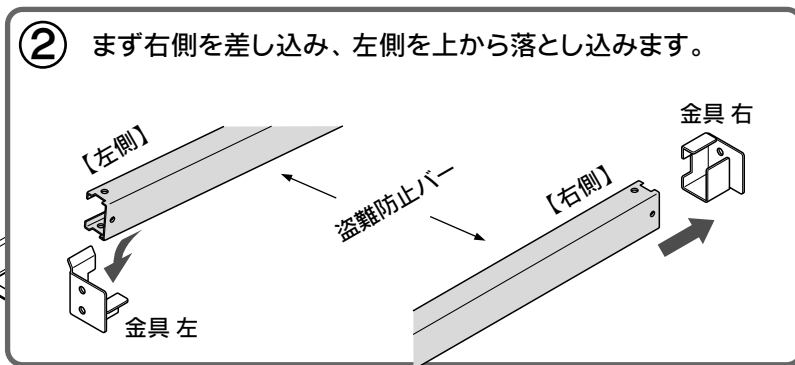
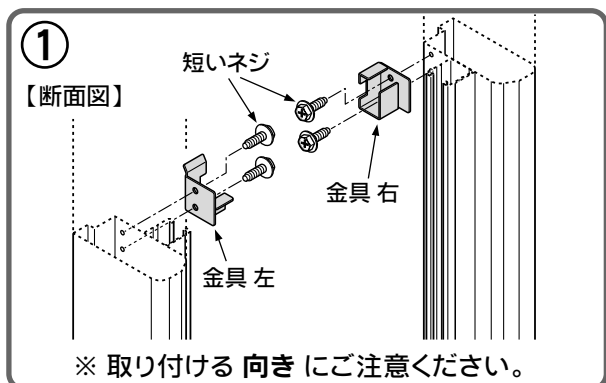
金具 左
1個



金具 右
1個

組立手順

- ① 金具 左・右を取り付けます。
ネジ穴に穴あさが差し込んである場合は、はずしてください。
- ② 盗難防止バーを取り付けます。
ふだん使用しない時は、シャッターマンの中に立てかけるなどして収納しておいてください。



TAKUBO 株式会社 田窪工業所

(<http://www.e-ty.co.jp>)

製品についてのお問い合わせ

一貫して生産されるタクボ製品は、品質管理には細心の注意を払っています。万一不都合な点や、製品に関するお問い合わせがございましたら、右記の弊社営業所 (AM9:00~PM5:00) までお気軽にご連絡ください。

仙台 022(783)3360 · 東京 03(3698)2205
埼玉 048(783)0771 · 横浜 045(984)1891
名古屋 0568(74)5506 · 大阪 06(6844)3300
広島 082(814)6690 · 高松 087(865)1349
松山 089(922)4300 · 福岡 092(591)5524

西条事務所/工場 〒799-1392 愛媛県西条市北条962番 7 0898(65)5000(代)

[盗難防止バー: 2012.01]