

(オプション) 組立説明書

ロフト棚

JN-RT07
JN-RT14

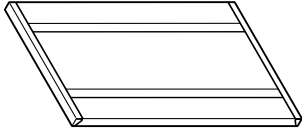
安全に組み立てていただくために・・・

- ・お買い上げいただき、ありがとうございます。この説明書をよくお読みのうえ、正しく組み立ててください。
- ・組み立ての際には、製品の端部などで手を切る恐れがありますので、必ず手袋を着用してください。

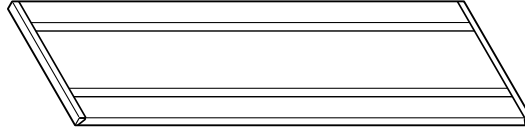
部品一覧

組立前に、部品が確実にそろっているか、図で確認してください。

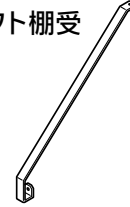
ロフト棚 (小)



ロフト棚 (大)



ロフト棚受



短いネジ (M6)



安全のため耐荷重をお守りください。(耐荷重=1㎡あたり80kgまで)

ロフト棚 (小) の耐荷重: 20kgまで

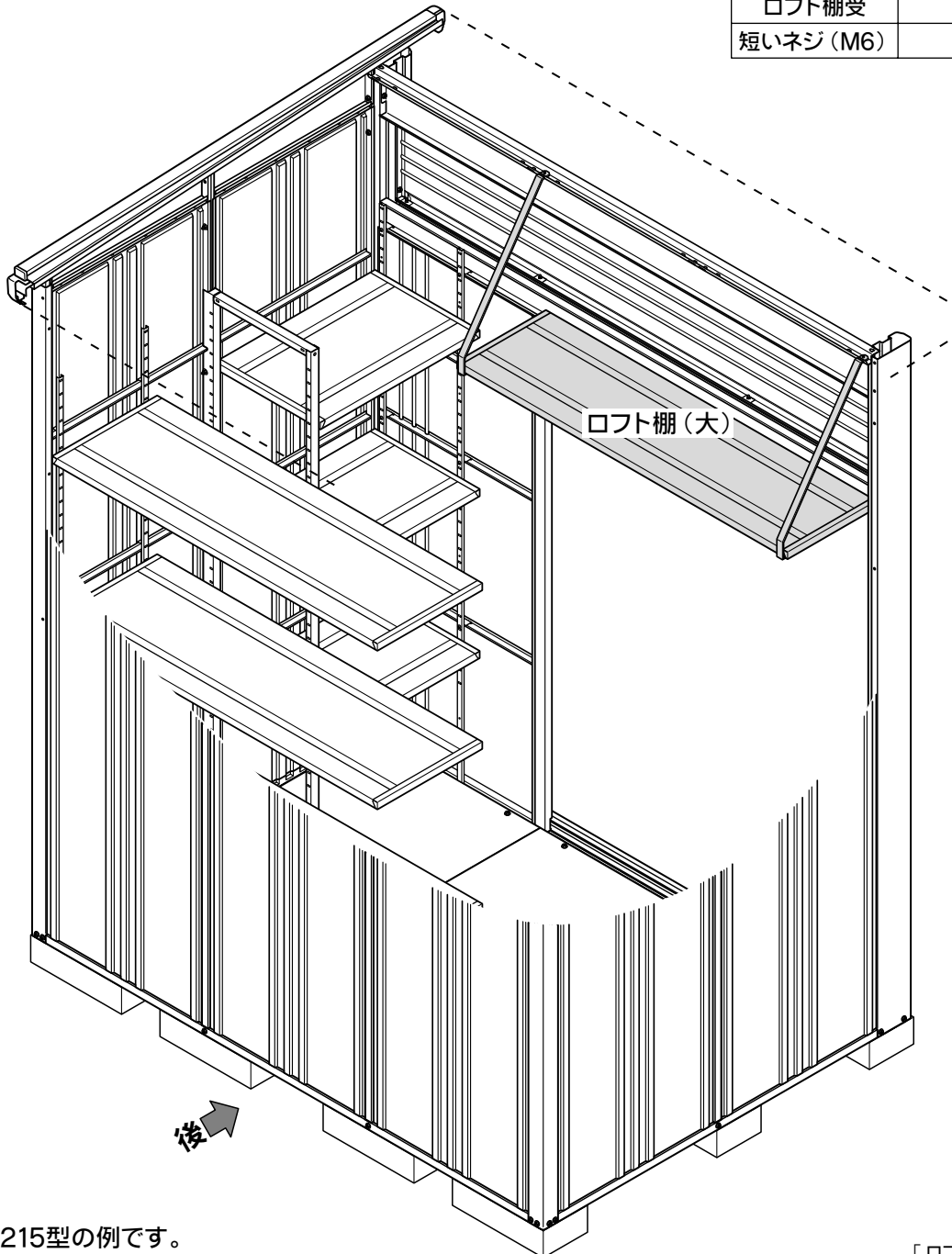
ロフト棚 (大) の耐荷重: 40kgまで

【部品明細】

	JN-RT07	JN-RT14
ロフト棚 (小)	1	
ロフト棚 (大)		1
ロフト棚受	2	2
短いネジ (M6)	5 ※	5 ※

(※: 予備1個含む)

完成図



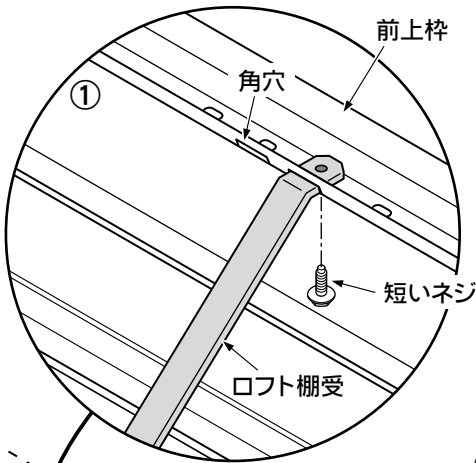
※ 図はJN-2215型の例です。

..... → 裏面へ続く

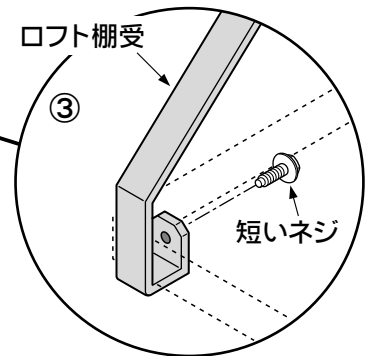
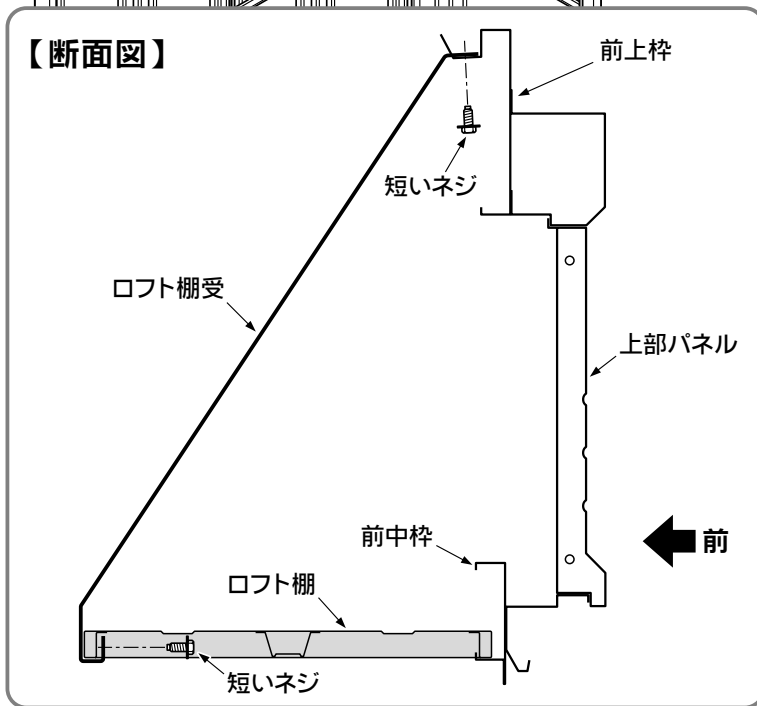
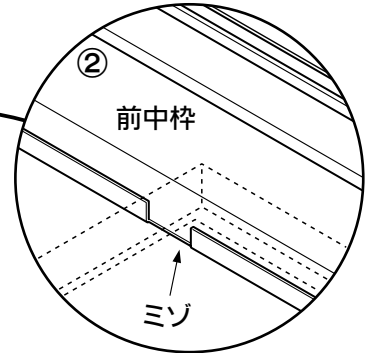
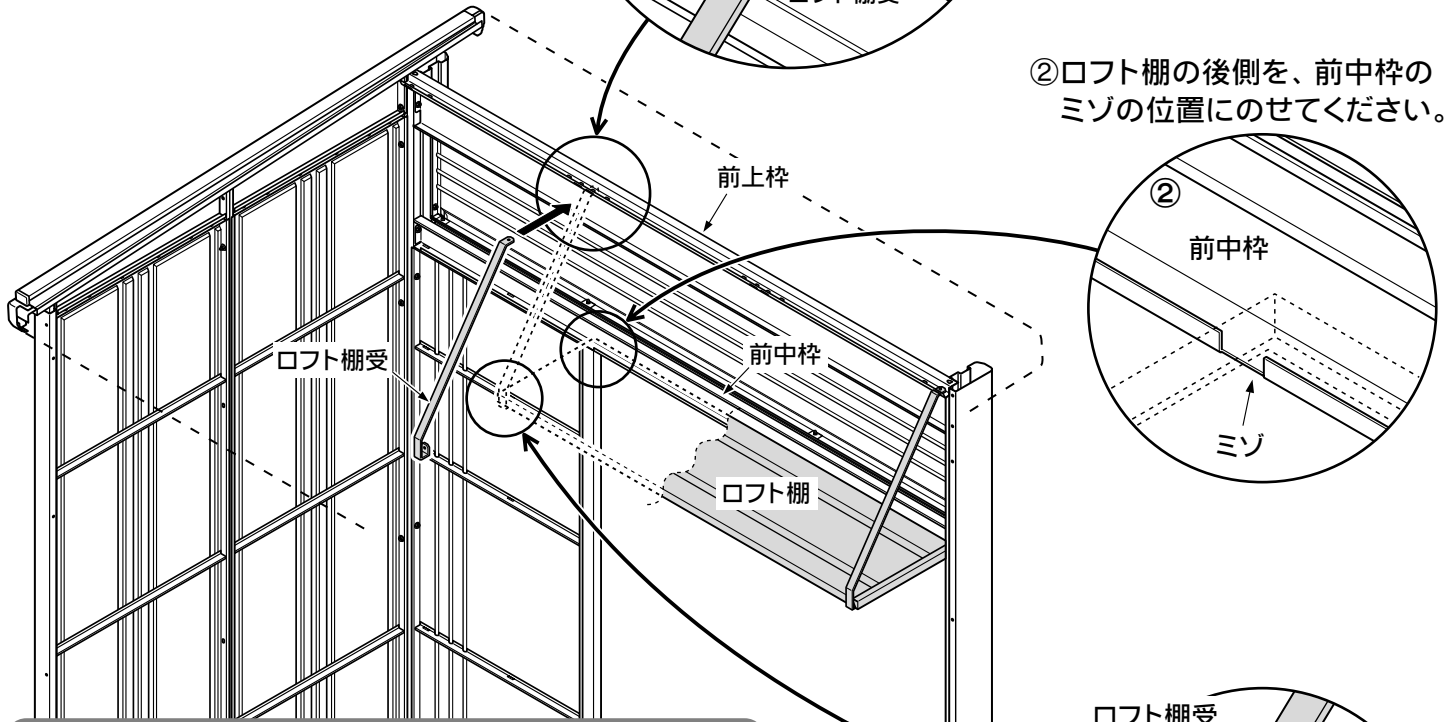
[ロフト棚 おもて: 2010.10]

組立手順

- ①前上枠の角穴にロフト棚受を差し込み
下からネジ止めします。
(角穴が2つ並んでいる所は、棚を取り
付ける側の角穴を使用します。)



- ②ロフト棚の後側を、前中枠の
ミゾの位置にのせてください。



- ③ロフト棚の前側は、ロフト棚受に引っ
掛け、ネジを締め付けて固定します。

以上で組立は完了です。

TAKUBO 株式会社 田窪工業所

(<http://www.e-ty.co.jp>)

製品についてのお問い合わせ

一貫して生産されるタクボ製品は、品質管理には細心の注意を払っています。万
一不都合な点や、製品に関するお問い合わせがございましたら、右記の弊社営業所
(AM9:00~PM5:00)までお気軽にご連絡ください。

西条事務所/工場 〒799-1392 愛媛県西条市北条962番7 0898(65)5000(代)

仙台 022(783)3360・東京 03(3698)2205
 埼玉 048(783)0771・横浜 045(984)1891
 名古屋 0568(74)5506・大阪 06(6844)3300
 広島 082(814)6690・高松 087(865)1349
 松山 089(922)4300・福岡 092(591)5524

[ロフト棚 うら: 2010.10]