

Vol.1

タクボ物置 オプション 掛金セット

品番 TY-KG1
TY-KG2

安全に組み立てていただくために・・・

お買い上げいただき、ありがとうございます。この説明書をよくお読みのうえ正しく組み立ててください。組み立ての際には、製品の端部などで手を切る恐れがありますので必ず手袋を着用してください。

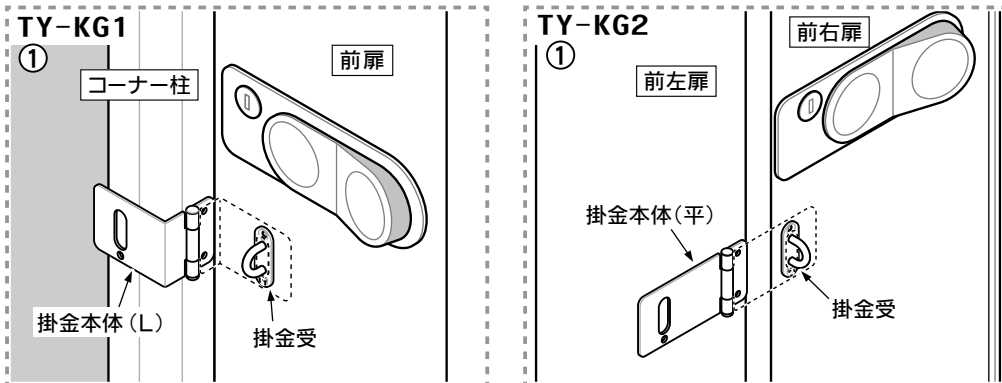
部品一覧



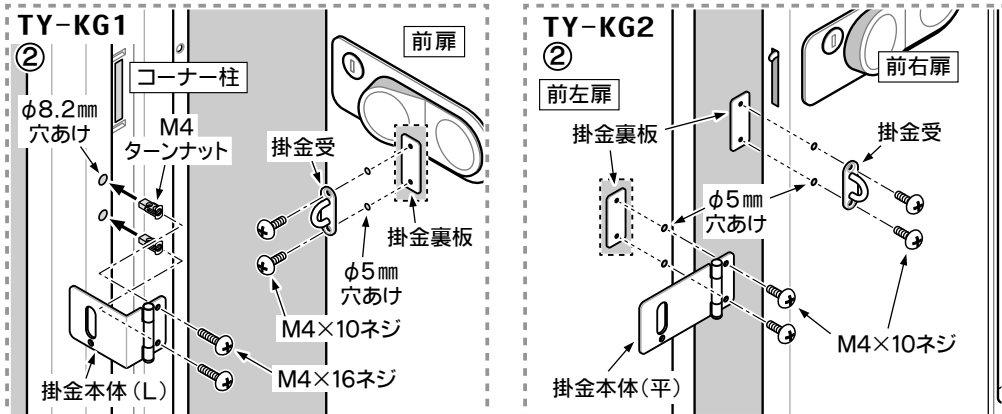
TY-KG1		TY-KG2	
掛金本体 (L)	1	掛金本体 (平)	1
掛金受	1	掛金受	1
掛金裏板	1	掛金裏板	2
M4×10ネジ	2	M4×10ネジ	4
M4×16ネジ	2	M4×16ネジ	2
M4ターンナット	2		

組立手順

① 扉を閉じて2ロック錠を仮ロックしてから、掛金本体と掛金受を取付位置に当てて、穴あけ位置に印を付けます。



② 穴あけして、ネジ止めします。



- コーナー柱の穴あけはφ8.2mm (2ヶ所)
 - 前扉の穴あけはφ5mm (2ヶ所)
- コーナー柱に、M4ターンナットを差し込み掛金本体 (L) をネジ止めします。
前扉には、掛金裏板を扉の裏側から当てて掛金受をネジ止めします。

- 穴あけはφ5mm (左右扉 各2ヶ所)
- 掛金本体 (平)・掛金受 どちらも掛金裏板を、扉の裏側から当ててネジ止めします。

[EH-14-NTKG-00-30]

[TY-KG:2014.04] **TAKUBO** 株式会社 田窪工業所