

組立説明書

棚落下防止ガード 前面用

安全に組み立てていただくために・・・

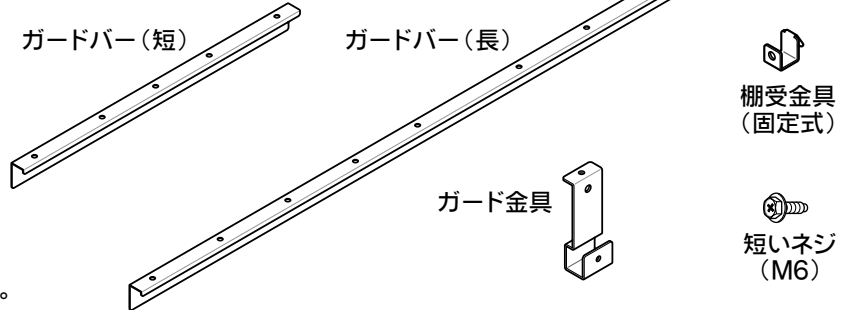
- ・お買い上げいただき、ありがとうございます。この説明書をよくお読みのうえ、正しく組み立ててください。
- ・組み立ての際には、製品の端部などで手を切る恐れがありますので、必ず手袋を着用してください。

側面用の説明は
うら面をご覧ください。

部品一覧 組立前に下記の部品がそろっているか確認してください。

■ 部品明細

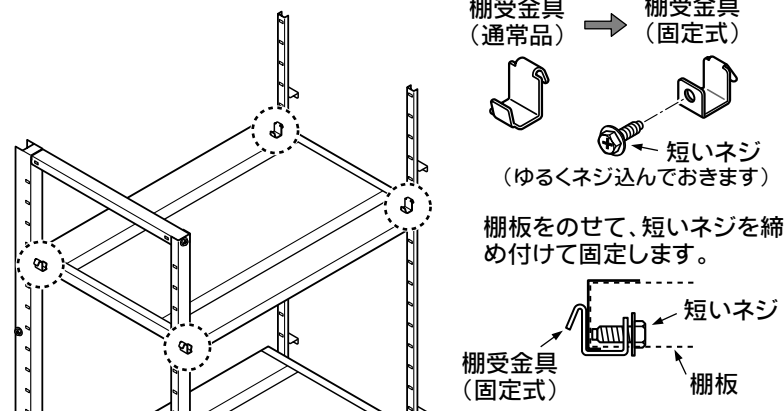
部品名	品番	TY-FBG1	TY-FBG2
ガードバー(短)		1	—
ガードバー(長)		—	1
ガード金具		2	2
棚受金具(固定式)		4	4
短いネジ(M6)		8	8



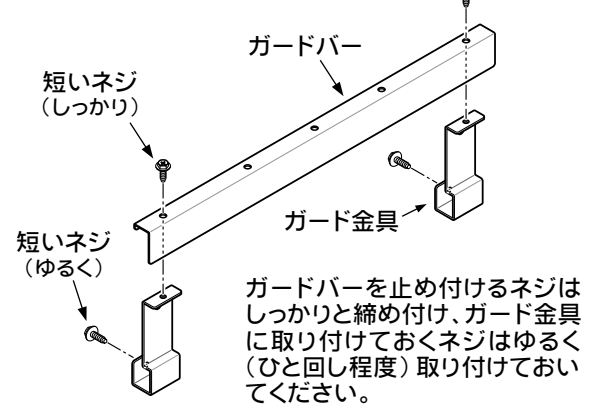
※物置本体の組立説明書も、ご参照ください。

組立手順 ●この説明書はTY-FBG1について説明していますが、TY-FBG2も取付方法は同じです。

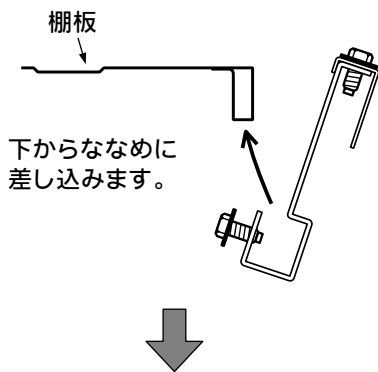
① 棚受金具を固定式に交換してください。



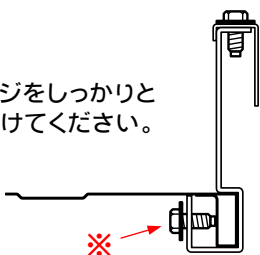
② ガードバーとガード金具を組み立てます。



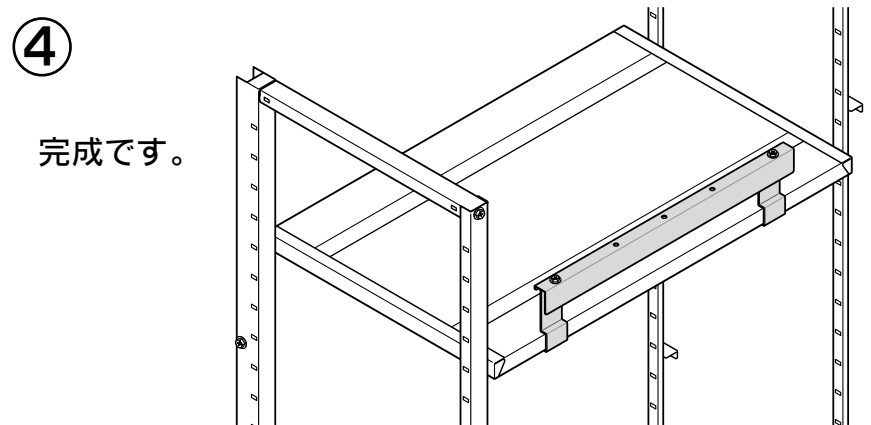
③ 棚板に取り付けます。



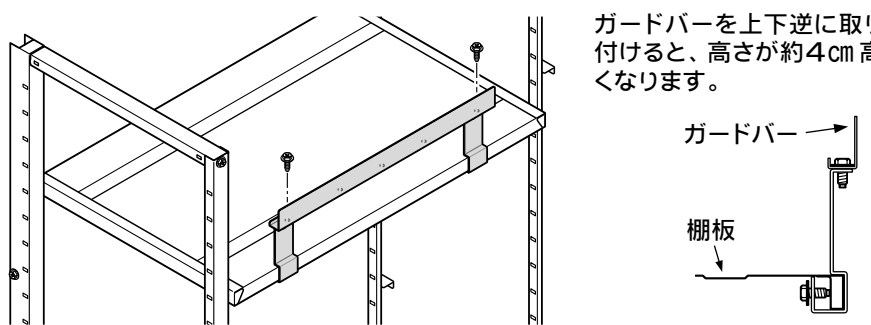
※のネジをしっかりと締め付けてください。



④ 完成です。



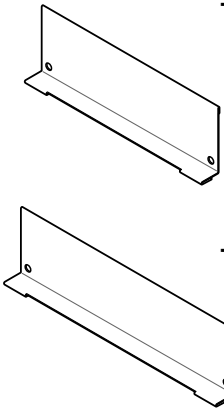
ガードバーを上下逆に取り付けると、高さが約4cm高くなります。



..... → うら面へ続く

棚落下防止ガード 側面用

品番
TY-FBG3
TY-FBG4



TY-FBG3

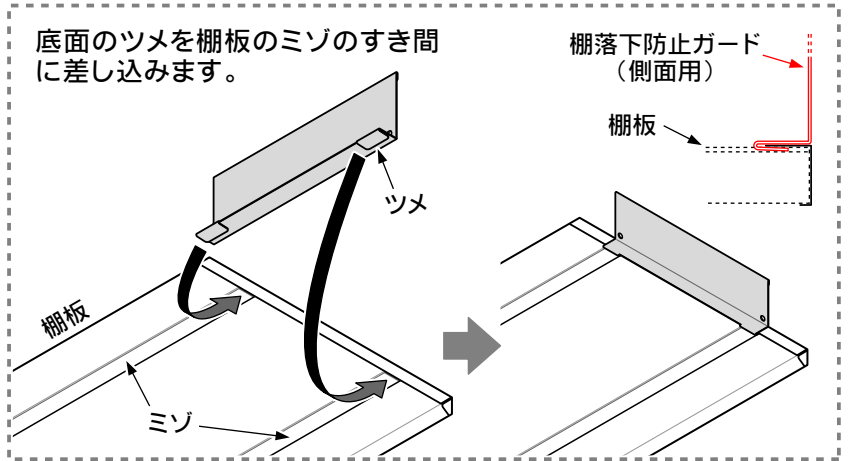
■適応機種

- 収納庫 奥行530mmタイプ
- " 650mmタイプ
- " 750mmタイプ
- 物置・ガレージオプション サイド棚

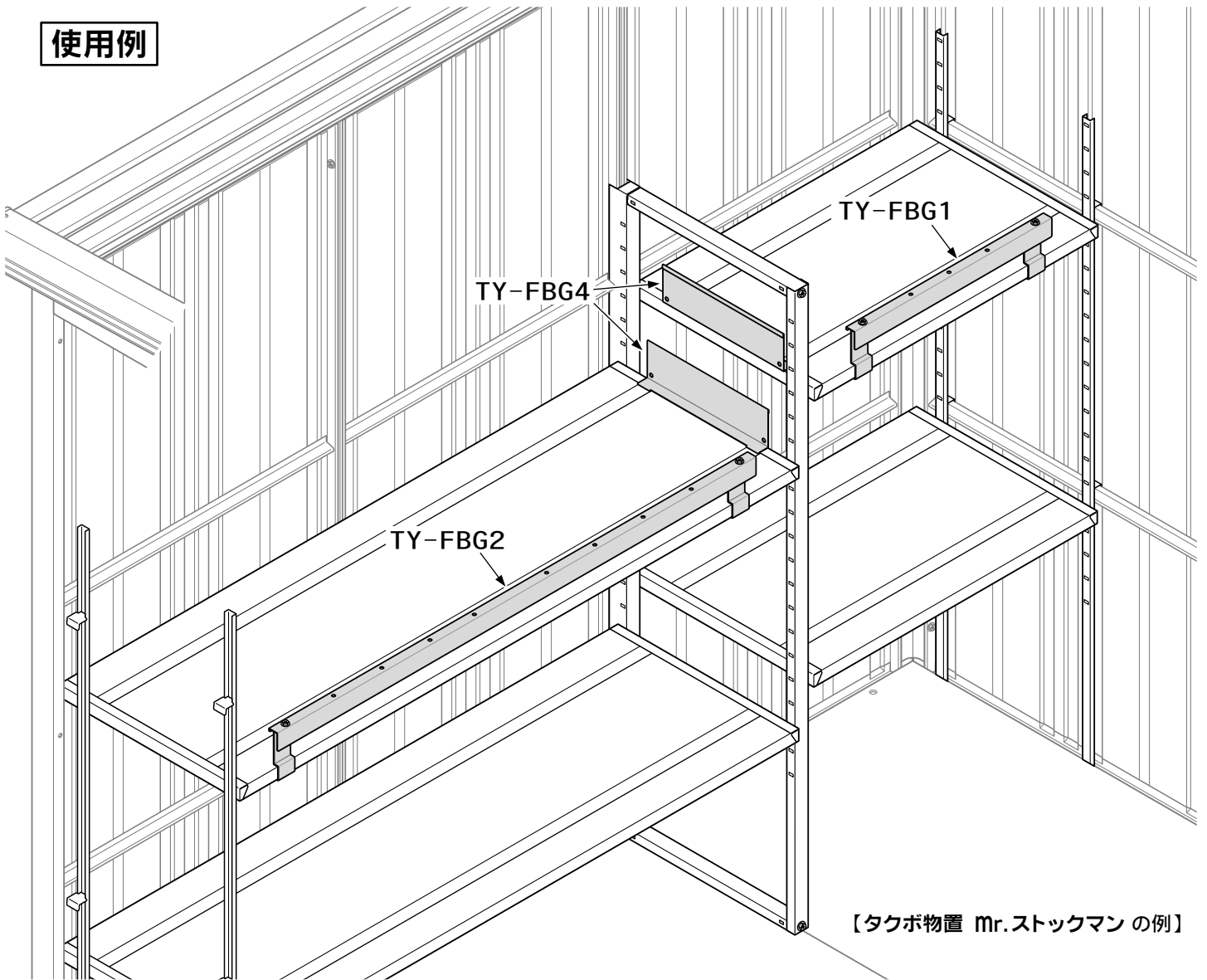
TY-FBG4

■適応機種

- 物置 全機種
- 収納庫 奥行900mmタイプ
- ガレージオプション 別売棚



使用例



TAKUBO 株式会社 田窪工業所

(<http://www.e-ty.co.jp>)

製品についてのお問い合わせ

一貫して生産されるタクボ製品は、品質管理には細心の注意を払っています。万一不都合な点や、製品に関するお問い合わせがございましたら、右記の弊社営業所（AM9:00～PM5:00）までお気軽にご連絡ください。

西条事務所／工場 〒799-1392 愛媛県西条市北条962番7 0898(65)5000(代)

仙台 022(783)3360・東京 03(3698)2205
 埼玉 048(783)0771・横浜 045(984)1891
 名古屋 0568(74)5506・大阪 06(6844)3300
 広島 082(814)6690・高松 087(865)1349
 松山 089(922)4300・福岡 092(591)5524