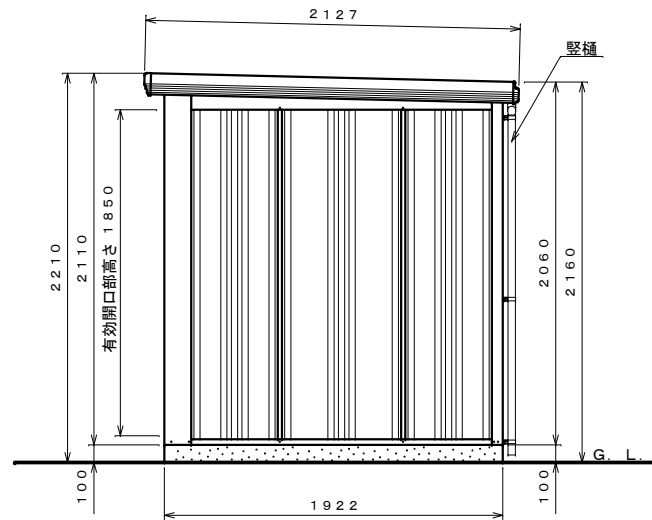
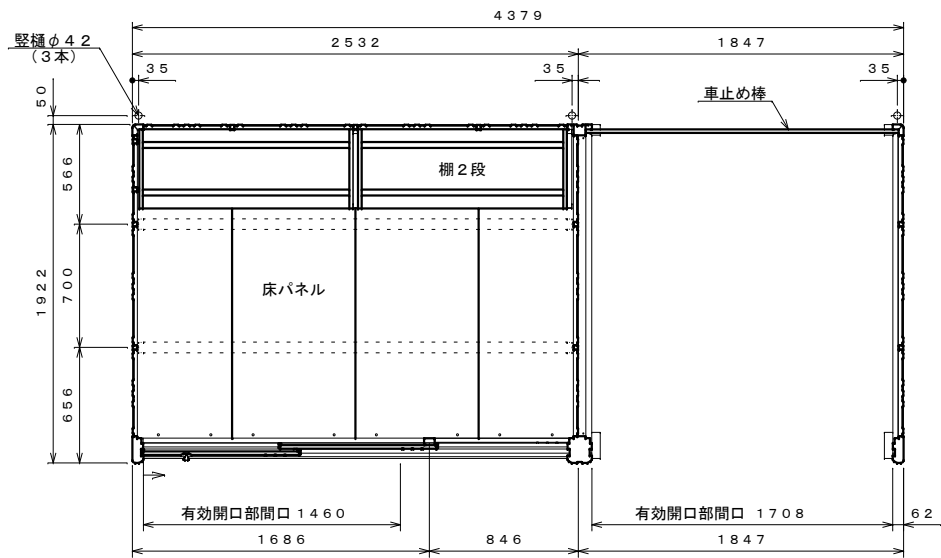


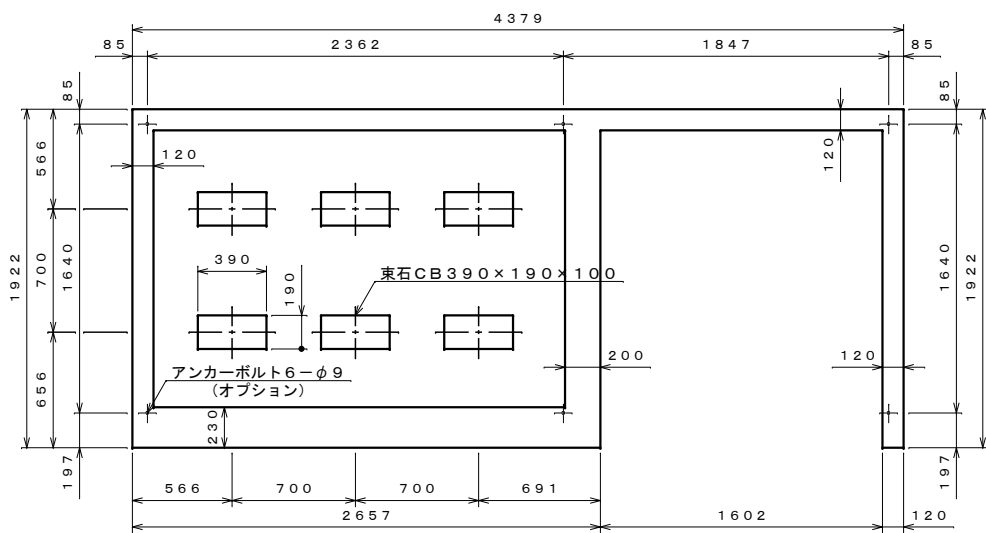
正面図 S=1:30



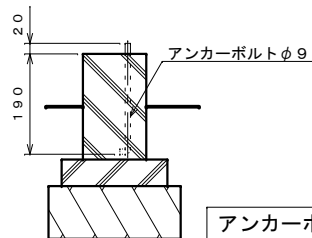
側面図 S=1:30



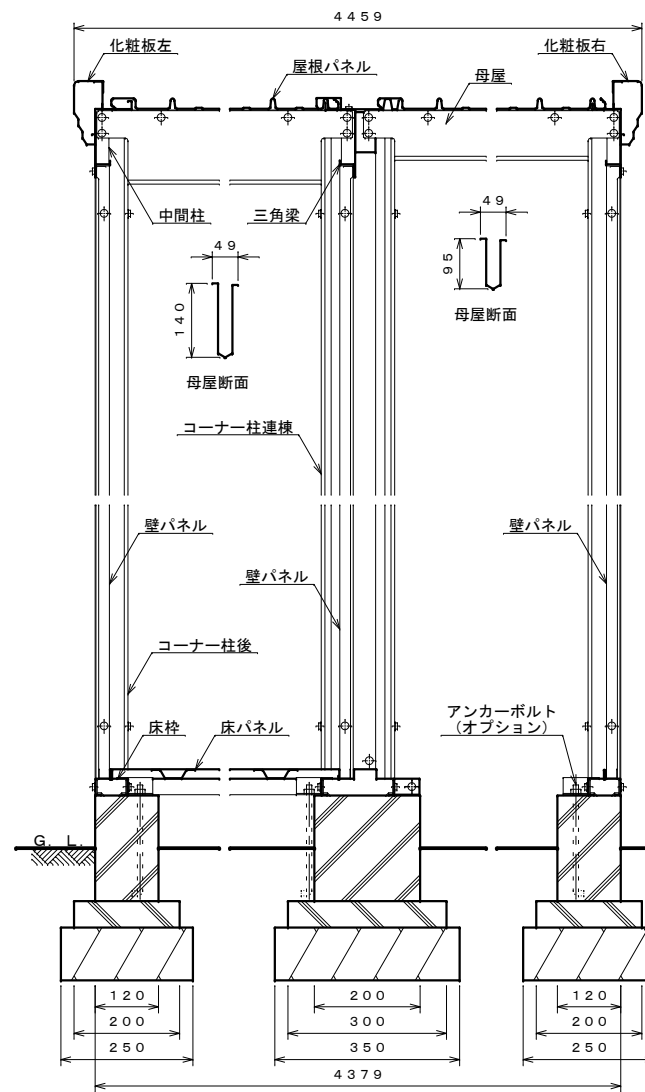
平面図 S=1:30



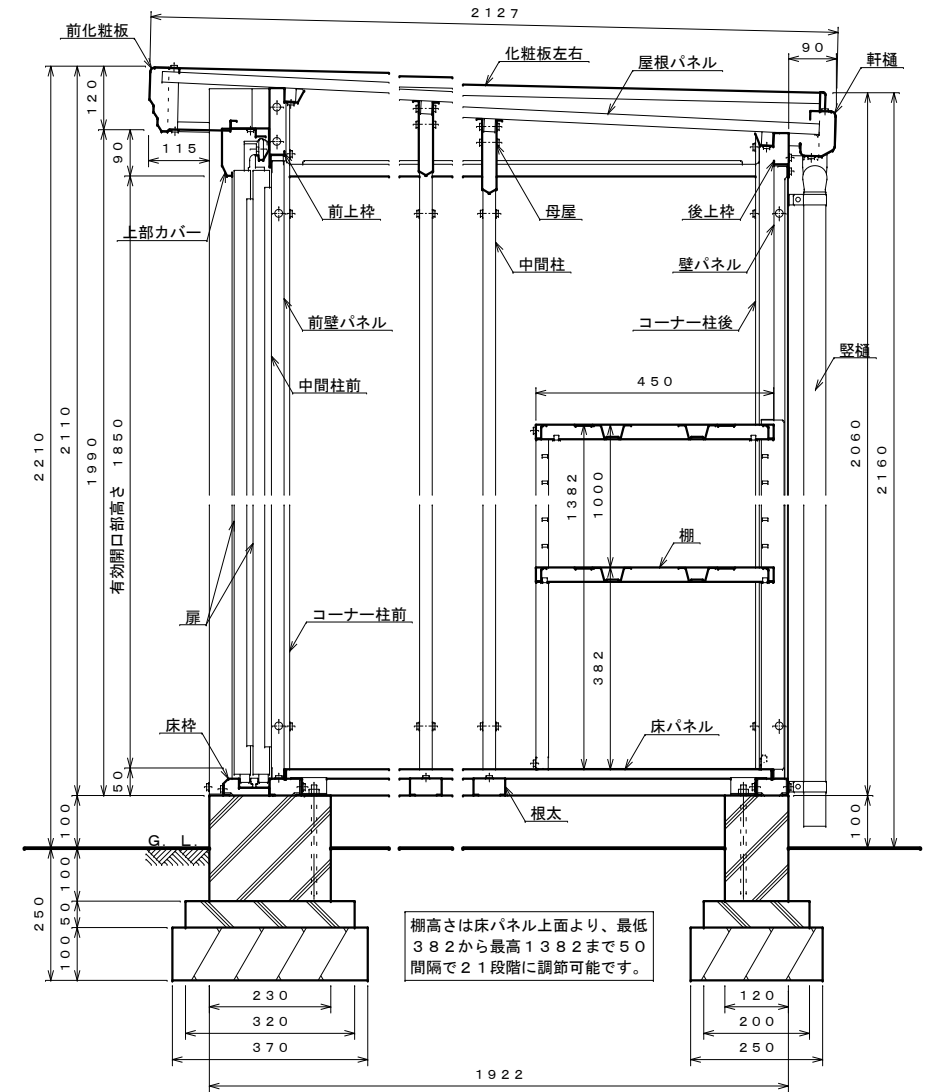
基礎伏せ図 S=1:30



アンカーボルト埋設図 S=1:10



正面断面図 S=1:10



側面断面図 S=1:10

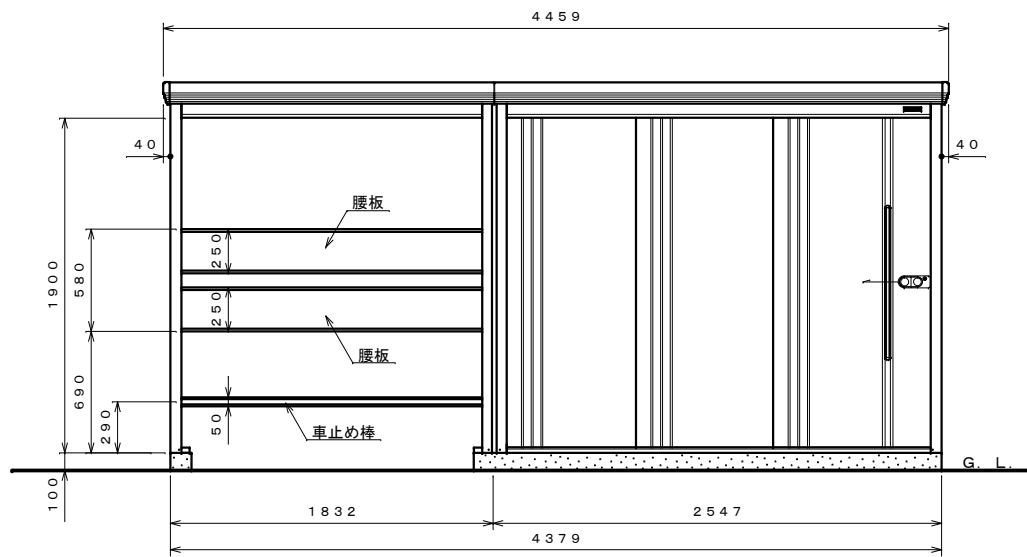
仕様大要

| 品名 | サイズ | 材質 | 仕上 | 仕上げ |
|---------|------|----------|----|-----------------|
| 床枠 | t1.0 | Z A M | | ポリエステル系樹脂塗装 |
| 根太 | t0.8 | " | | " |
| コーナー柱前 | t0.6 | " | | ポリエステル系樹脂塗装 |
| コーナー柱後 | t0.8 | " | | " |
| コーナー柱連続 | t0.8 | 亜鉛鉄板 | | " |
| 中間柱前 | t0.8 | Z A M | | " |
| 中間柱左右後 | t1.2 | " | | " |
| 後上枠 | t0.8 | " | | " |
| 母屋 | t1.0 | " | | " |
| 三角梁 | t1.2 | 亜鉛鉄板 | | " |
| 化粧板左右 | t0.6 | Z A M | | " |
| 前上枠 | t1.0 | " | | " |
| 壁パネル | t0.4 | 亜鉛鉄板 | | " |
| 前壁パネル | t0.5 | " | | " |
| 前化粧板 | t0.6 | Z A M | | " |
| 軒樋 | t0.6 | " | | " |
| 屋根パネル | t0.4 | ガルバリウム鋼板 | | ポリエステル系樹脂ロールコート |
| 床パネル | t1.0 | 亜鉛鉄板 | | ポリエステル系樹脂塗装 |
| 扉 | t0.6 | " | | " |
| 上部カバー | t0.6 | Z A M | | " |
| 棚 | t0.6 | 亜鉛鉄板 | | " |
| 縦樋 | φ42 | A A S樹脂 | | " |
| 腰板 | t0.8 | 亜鉛鉄板 | | ポリエステル系樹脂塗装 |
| 車止め棒 | t1.6 | " | | " |

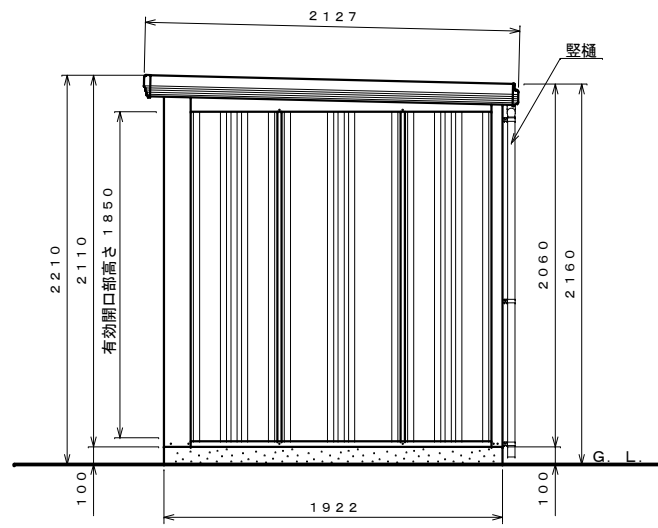
- 注1. 前壁パネルと扉はメタリック塗装の場合、仕上げはアクリル系樹脂塗装となります。
 注2. 多雪地用(S型)は、母屋の高さが(物置部165mm、開放部115mm)で板厚t1.6となります。
 注3. 結露減少型(Z型)は、屋根パネルの裏面に発泡ポリエチレン貼りとなります。
 注4. 多雪地用(S型)と結露減少型(Z型)の組み合わせ(SZ型)も可能です。

| | |
|-------------------|---|
| 名称 | タクボ物置「Mr.ストックマン プラスアルファ」 TP-43R19 仕様図 (左物置仕様) |
| 株式会社 田窪工業所 | |

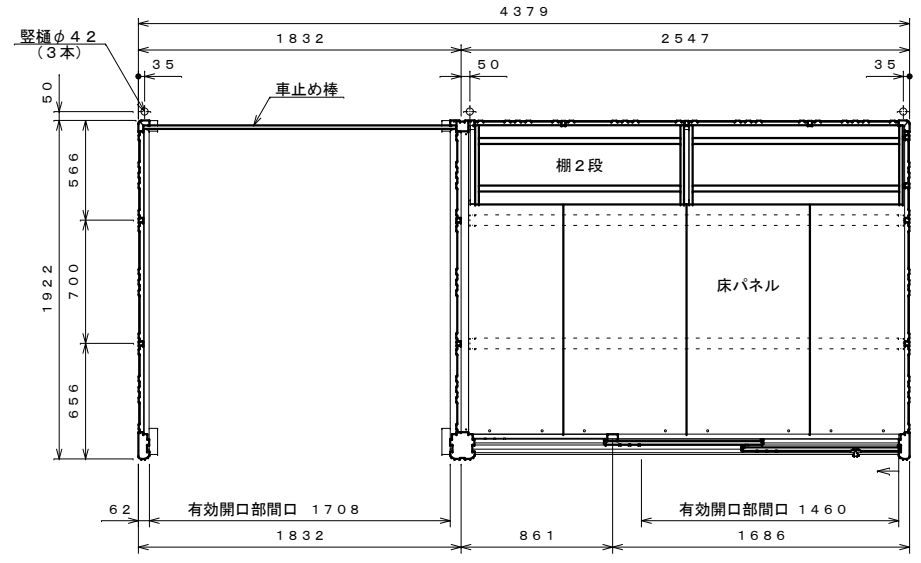
- 注1: 上記の側面断面図は物置側を示しています。
 注2: 物置部は左棟、右棟の入れ替えできます。
 注3: 扉は左開き、右開きのどちらでも組み立てられます。
 注4: 床下が土間の場合、排水処理を施すこと。



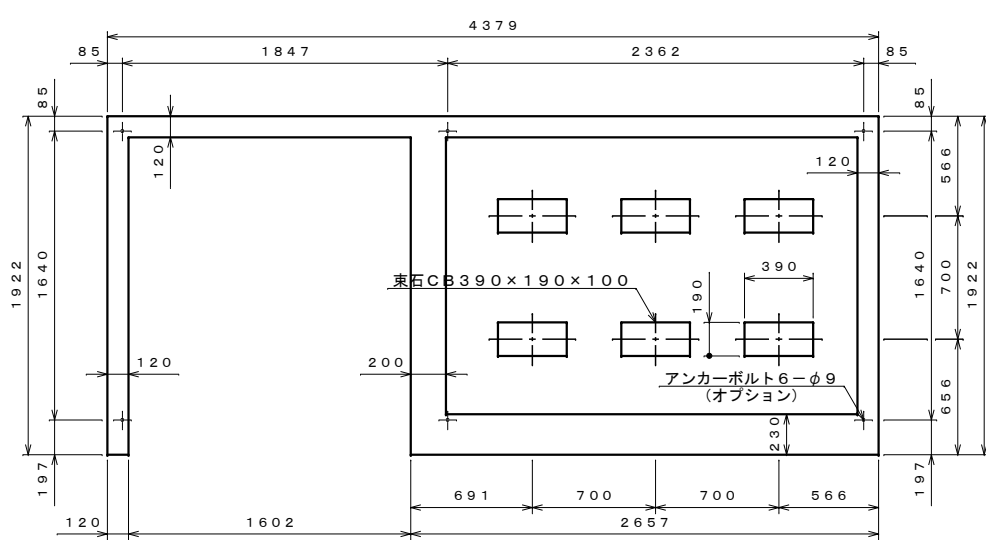
正面図 S=1:30



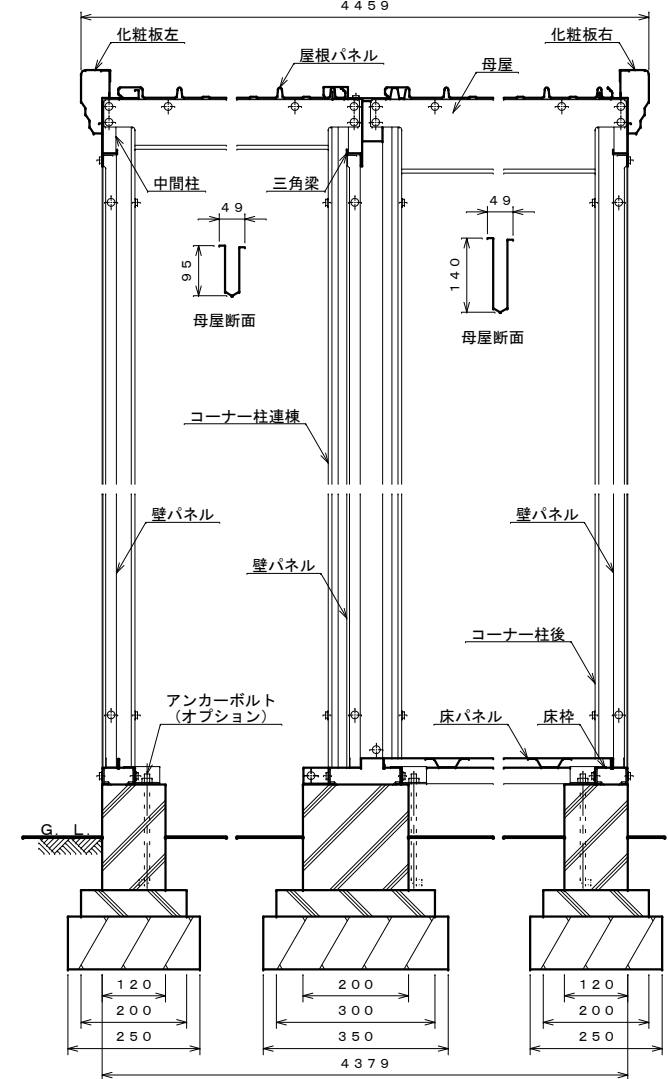
側面図 S=1:30



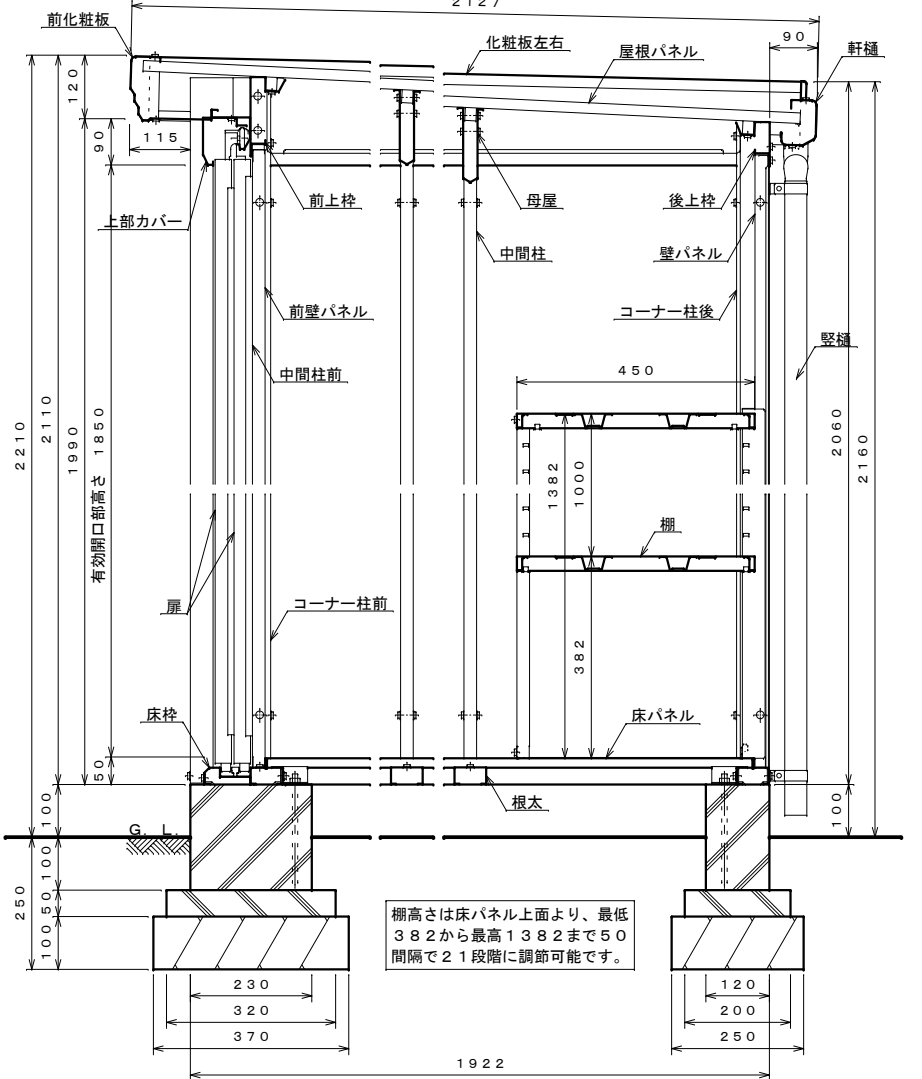
平面図 S=1:30



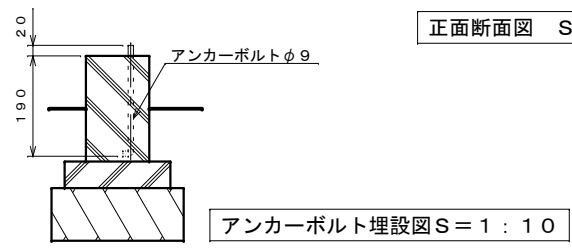
基礎伏せ図 S=1:30



正面断面図 S=1:10



側面断面図 S=1:10



アンカーボルト埋設図 S=1:10

| 品名 | サイズ | 材質 | 仕上 | 仕上 |
|----------|-------|----------|----|-----------------|
| 床枠 | t 1.0 | Z A M | | ポリエステル系樹脂塗装 |
| 根太 | t 0.8 | " | | " |
| コーナー柱 前 | t 0.6 | " | | ポリエステル系樹脂塗装 |
| コーナー柱 後 | t 0.8 | " | | " |
| コーナー柱 連棟 | t 0.8 | 亜鉛鉄板 | | " |
| 中間柱 前 | t 0.8 | Z A M | | " |
| 中間柱 左右後 | t 1.2 | " | | " |
| 後上枠 | t 0.8 | " | | " |
| 母屋 | t 1.0 | " | | " |
| 三角梁 | t 1.2 | 亜鉛鉄板 | | " |
| 化粧板 左右 | t 0.6 | Z A M | | " |
| 前上枠 | t 1.0 | " | | " |
| 壁パネル | t 0.4 | 亜鉛鉄板 | | " |
| 前壁パネル | t 0.5 | " | | " |
| 前化粧板 | t 0.6 | Z A M | | " |
| 軒樋 | t 0.6 | " | | " |
| 屋根パネル | t 0.4 | ガルバリウム鋼板 | | ポリエステル系樹脂ロールコート |
| 床パネル | t 1.0 | 亜鉛鉄板 | | ポリエステル系樹脂塗装 |
| 扉 | t 0.6 | " | | " |
| 上部カバー | t 0.6 | Z A M | | " |
| 棚 | t 0.6 | 亜鉛鉄板 | | " |
| 縦樋 | φ 42 | A A S 樹脂 | | " |
| 腰板 | t 0.8 | 亜鉛鉄板 | | ポリエステル系樹脂塗装 |
| 車止め棒 | t 1.6 | " | | " |

注1. 前壁パネルと扉はメタリック塗装の場合、仕上げはアクリル系樹脂塗装となります。
 注2. 多雪地用(S型)は、母屋の高さが(物置部165mm、開放部115mm)で板厚t1.6となります。
 注3. 結露減少型(Z型)は、屋根パネルの裏面に発泡ポリエチレン貼りとなります。
 注4. 多雪地用(S型)と結露減少型(Z型)の組み合わせ(SZ型)も可能です。

名称 タクボ物置「Mr. ストックマン プラスアルファ」
 TP-43R19 仕様図
 (右物置仕様)

株式会社 田窪工業所

注1: 上記の側面断面図は物置側を示しています。
 注2: 物置部は左棟、右棟の入れ替えできます。
 注3: 扉は左開き、右開きのどちらでも組み立てられます。
 注4: 床下が土間の場合、排水処理を施すこと。