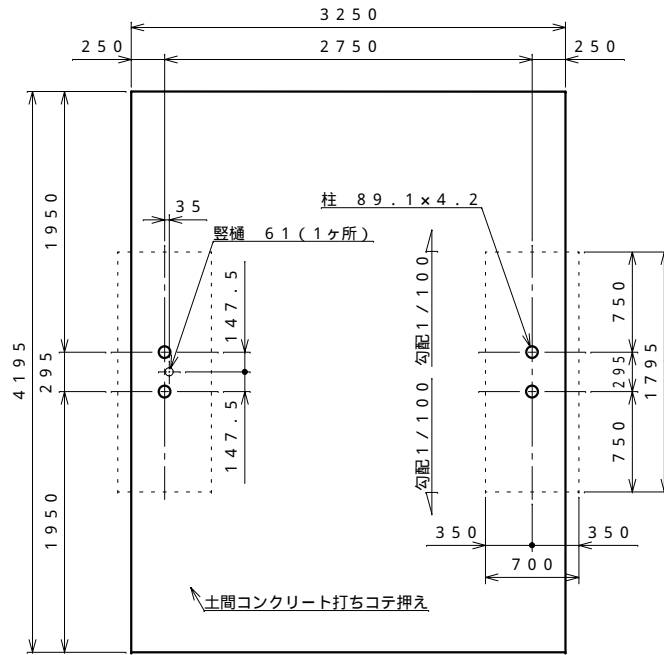
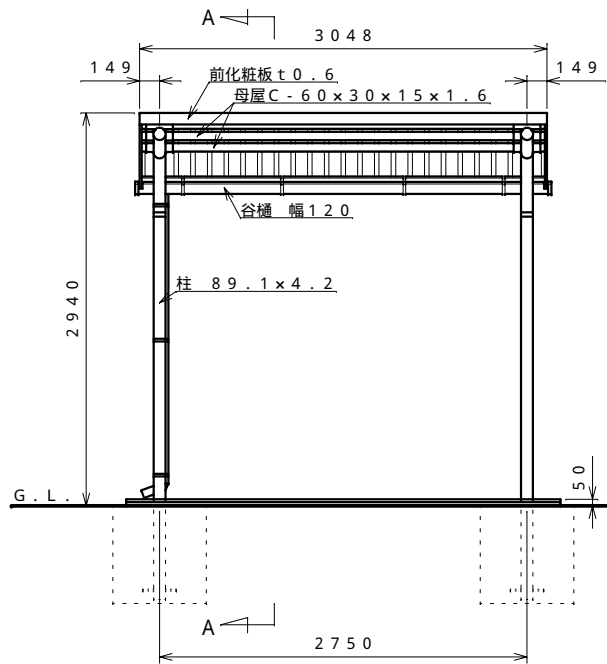


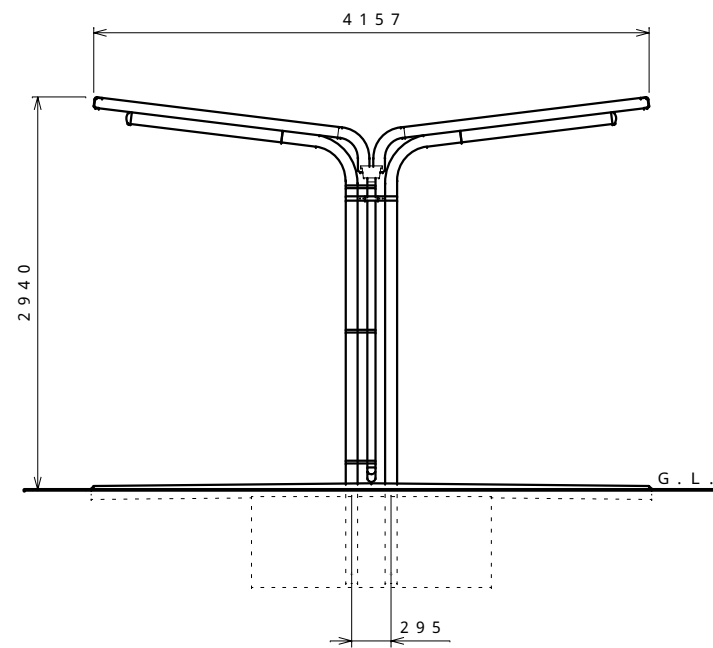
平面図 S = 1 : 40



基礎伏せ図 S = 1 : 40 (注: この基礎は標準を示しています。現場の実情に合わせて、ご設計下さい。)



正面図 S = 1 : 40

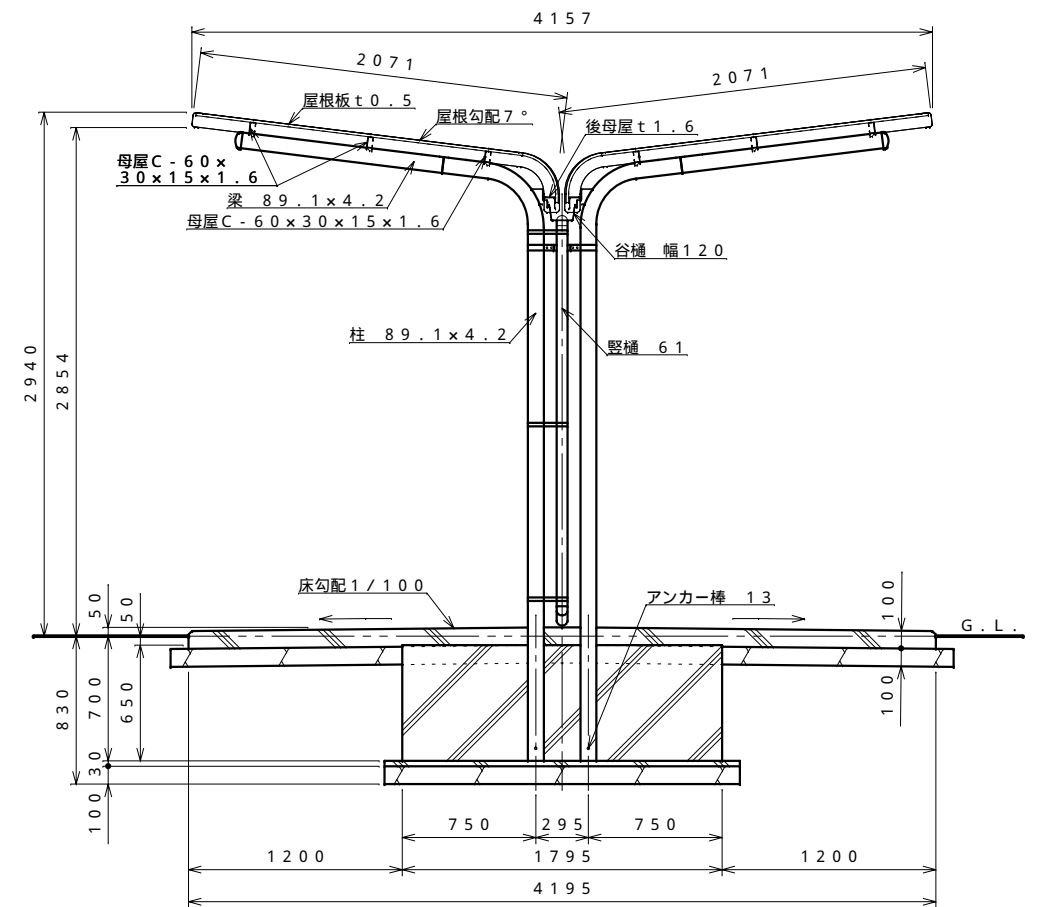


側面図 S = 1 : 40

仕様大要

品名	サイズ	材質	仕上げ
柱	89.1×4.2	亜鉛-アルミ-マグネシウム合金めっき鋼管	ポリエステル系樹脂塗装
梁	89.1×4.2	"	"
母屋	C-60×30×15×1.6	Z A M	"
化粧板	t0.6	"	"
屋根板	t0.5	ガルバリウム鋼板	"
後母屋	t1.6	Z A M	"
筒力バー		A E S	
谷樋	幅120	塩化ビニール	
縦樋	61	"	

【設置可能地域】 (長期地耐力50kN/m²以上、垂直積雪量45cm以下)
(基準風速V034m/s以下、地表面粗度区分 以上)



A - A断面図 S = 1 : 30

コンクリート強度 : Fc 21 N/mm² 以上

名称	タクボ自転車置場 SP23LBHU-01 仕様図 (スパン2750mm、柱埋込仕様、一般型)
株式会社 田窪工業所	