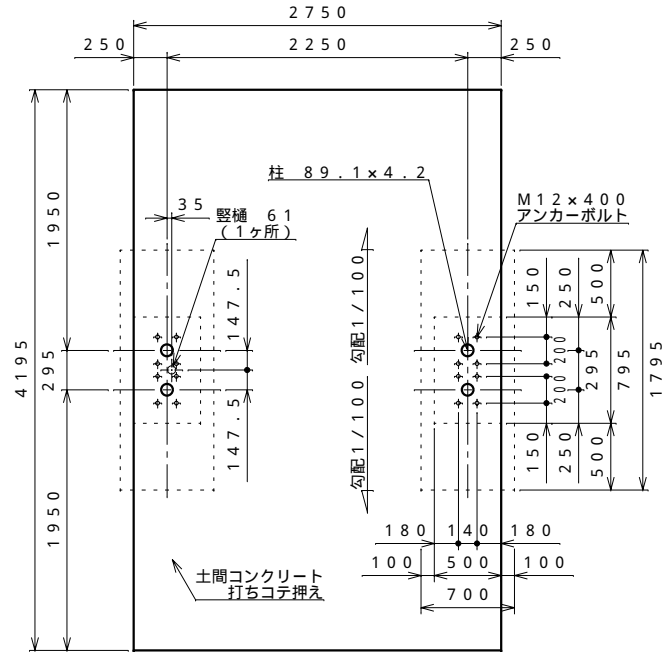


平面図 S = 1 : 40

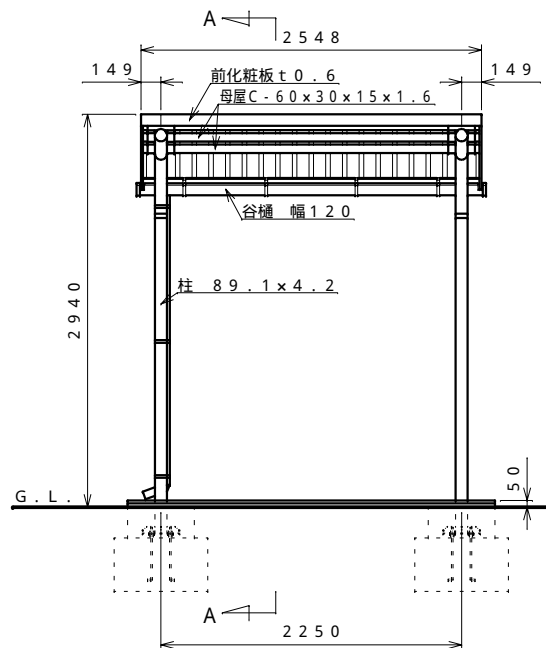


基礎伏せ図 S = 1 : 40 (注: この基礎は標準を示しています。現場の実情に合わせて、ご設計下さい。)

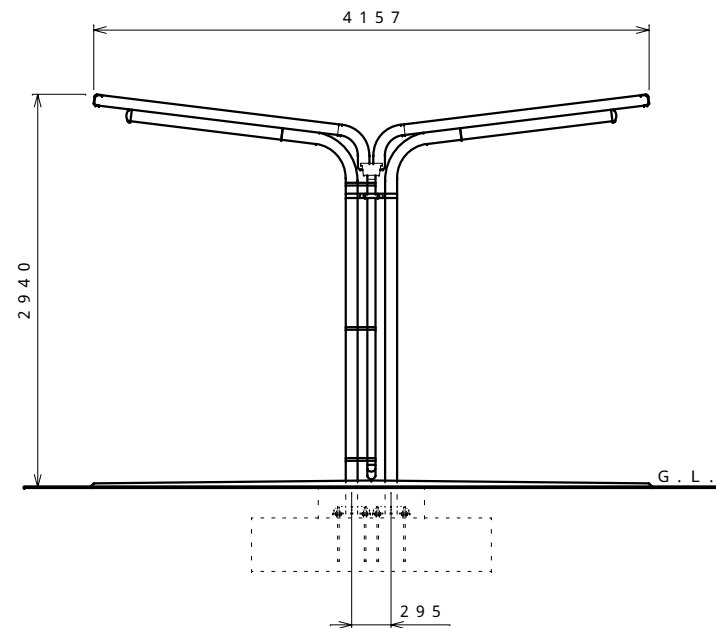
仕様概要

品名	サイズ	材質	仕上げ
柱	89.1×4.2	亜鉛-アルミ-マグネシウム合金めっき鋼管	ポリエステル系樹脂塗装
梁	89.1×4.2	"	"
母屋	C-60×30×15×1.6	Z A M	"
化粧板	t0.6	"	"
屋根板	t0.5	ガルバリウム鋼板	"
後母屋	t1.6	Z A M	"
筒カバー		A E S	"
谷樋	幅120	塩化ビニール	"
縦樋	61	"	"

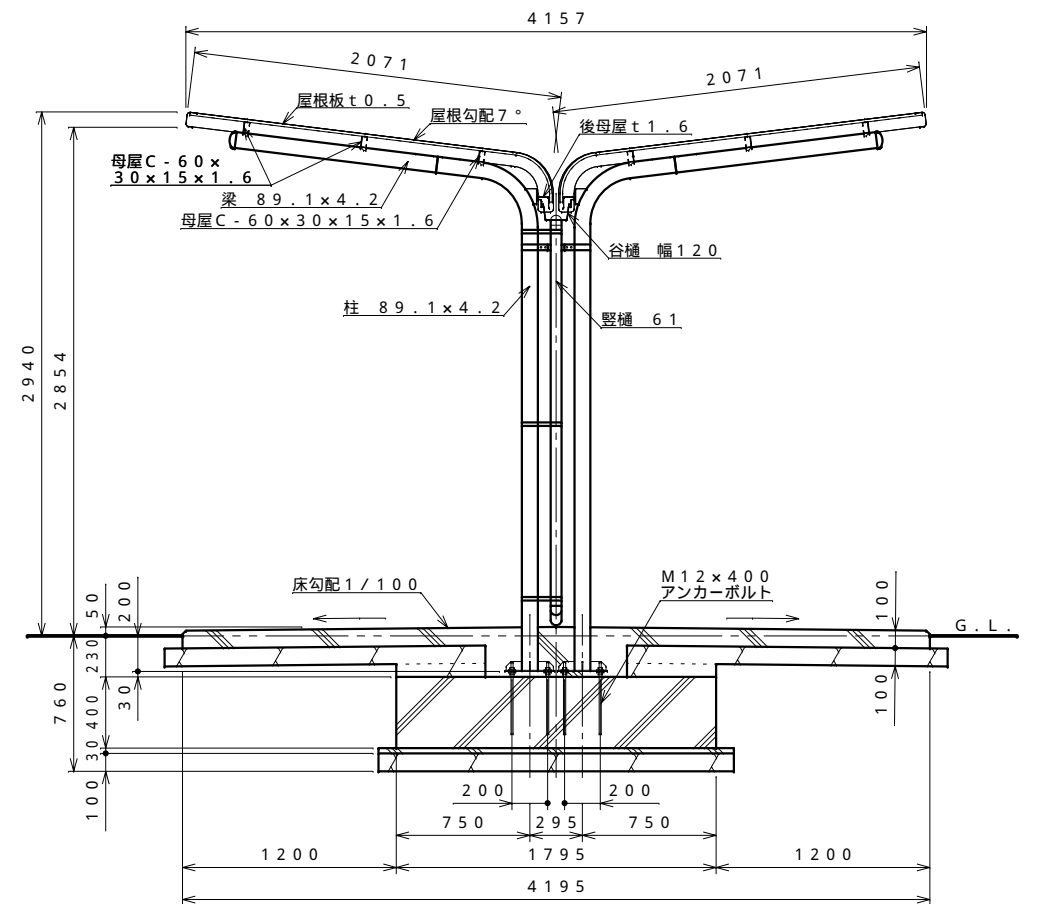
【設置可能地域】 (長期地耐力50kN/m²以上、垂直積雪量45cm以下、基準風速V₀34m/s以下、地表面粗度区分 以上)



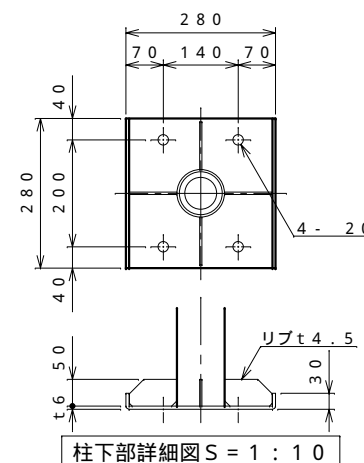
正面図 S = 1 : 40



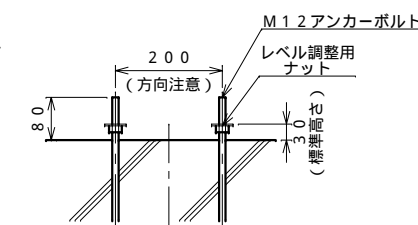
側面図 S = 1 : 40



A - A断面図 S = 1 : 30



柱下部詳細図 S = 1 : 10



アンカー埋設図 S = 1 : 10

名称	タクボ自転車置場 SP21LBH-01 仕様図 (スパン2250mm、一般型)
株式会社 田窪工業所	