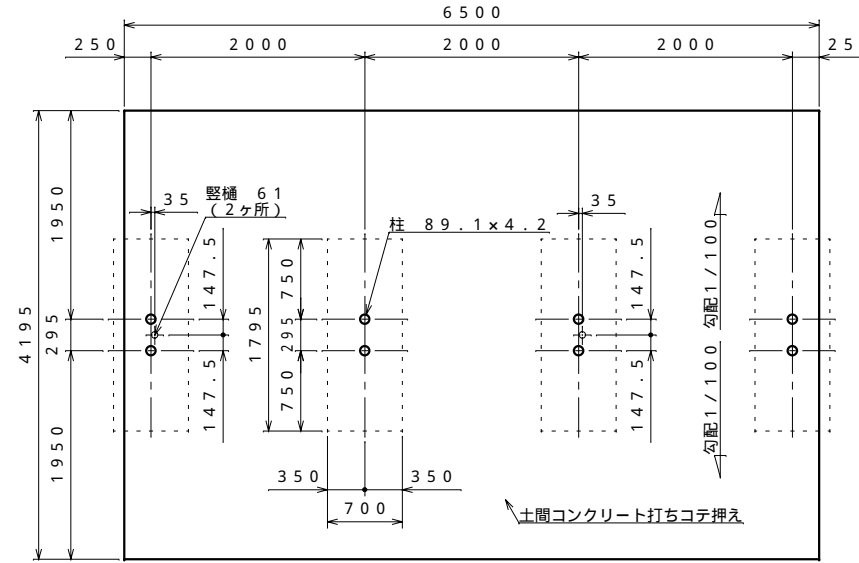
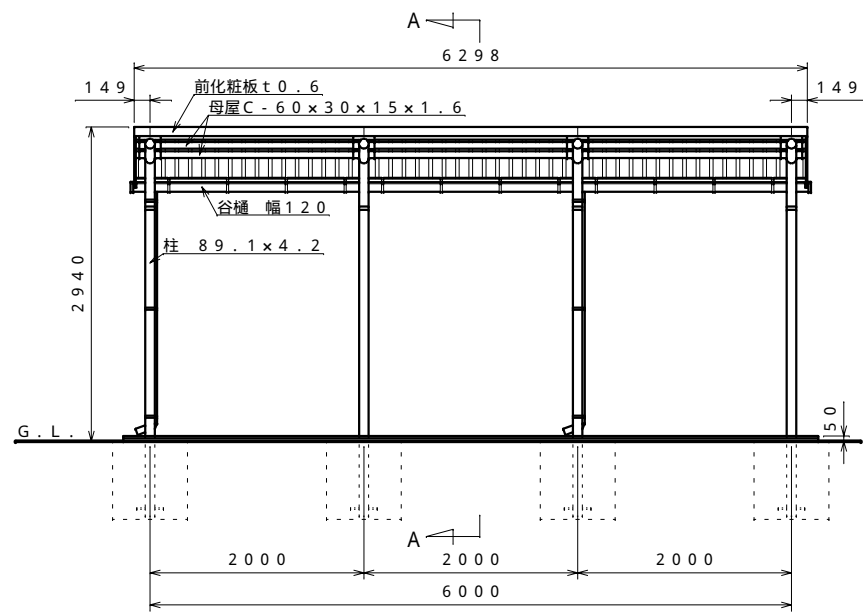


平面図 S = 1 : 50

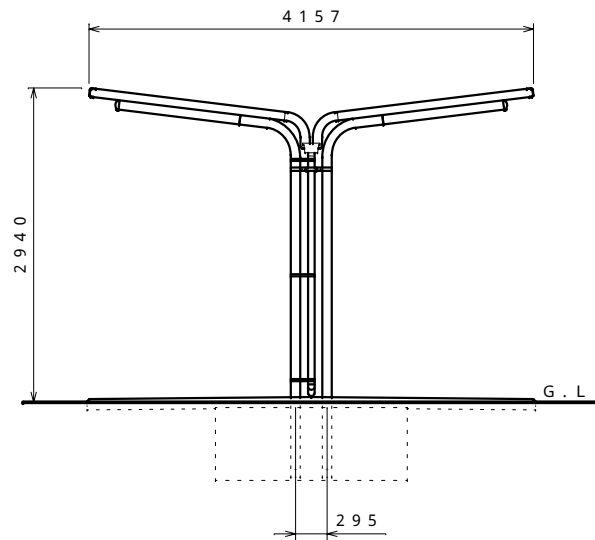


基礎伏せ図 S = 1 : 50

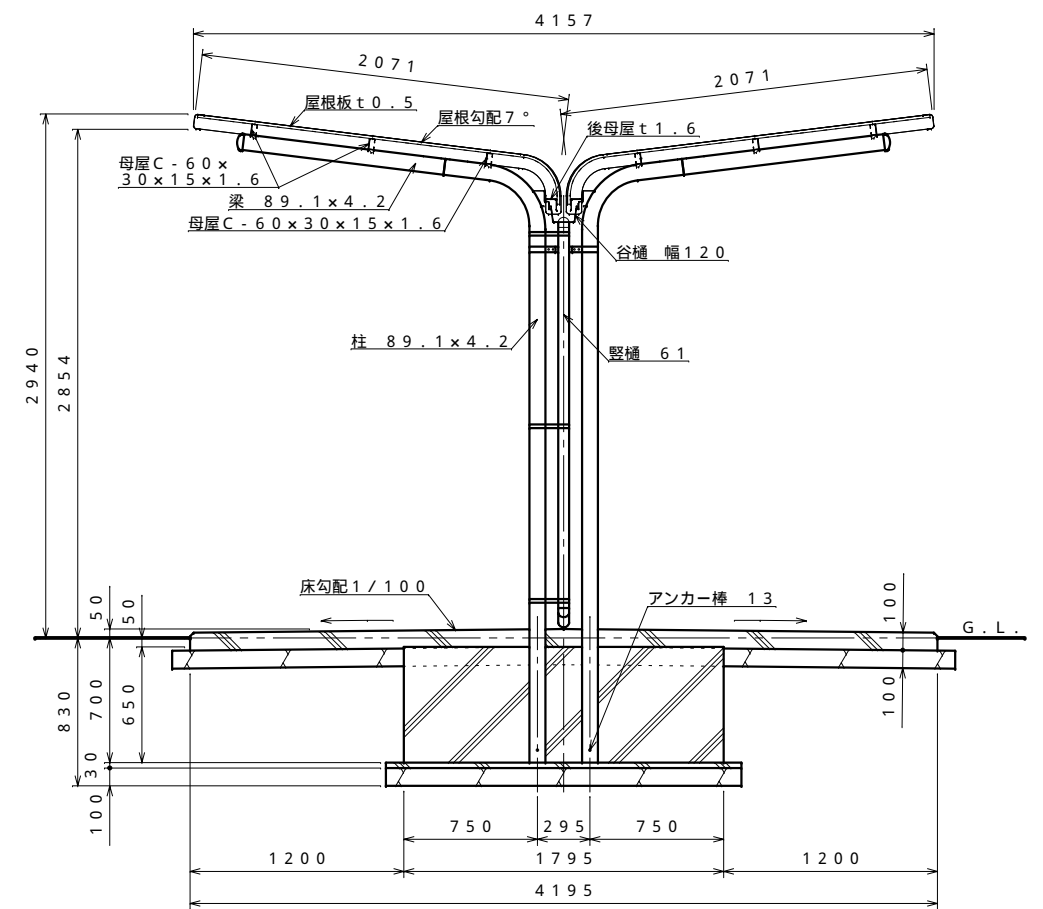
〔注：この基礎は標準を示しています。現場の実情に合わせて、ご設計下さい。〕



正面図 S = 1 : 50



側面図 S = 1 : 50



A - A断面図 S = 1 : 30

コンクリート強度 : $F_c \geq 21 \text{ N/mm}^2$ 以上

仕様概要

品名	サイズ	材質	仕上げ
柱	89.1×4.2	亜鉛-アルミ-マグネシウム合金めっき鋼管	ポリエステル系樹脂塗装
梁	89.1×4.2	〃	〃
母屋	C-60×30×15×1.6	Z A M	〃
化粧板	t0.6	〃	〃
屋根板	t0.5	ガルバリウム鋼板	〃
後母屋	t1.6	Z A M	〃
筒カバー		A E S	
谷樋	幅120	塩化ビニール	
縦樋	61	〃	

【設置可能地域】 〔長期地耐力 50 kN/m^2 以上、垂直積雪量 45 cm 以下、基準風速 $V_o \geq 34 \text{ m/s}$ 以下、地表面粗度区分 以上〕

名称	タクボ自転車置場 SP20LBHU-03 仕様図 (スパン2000mm、柱埋込仕様、一般型)
株式会社 田窪工業所	