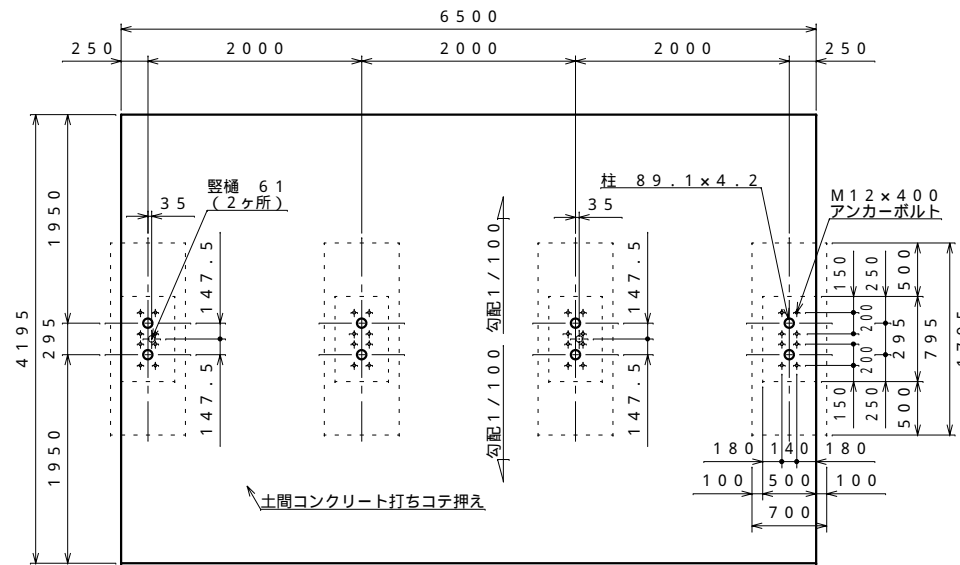
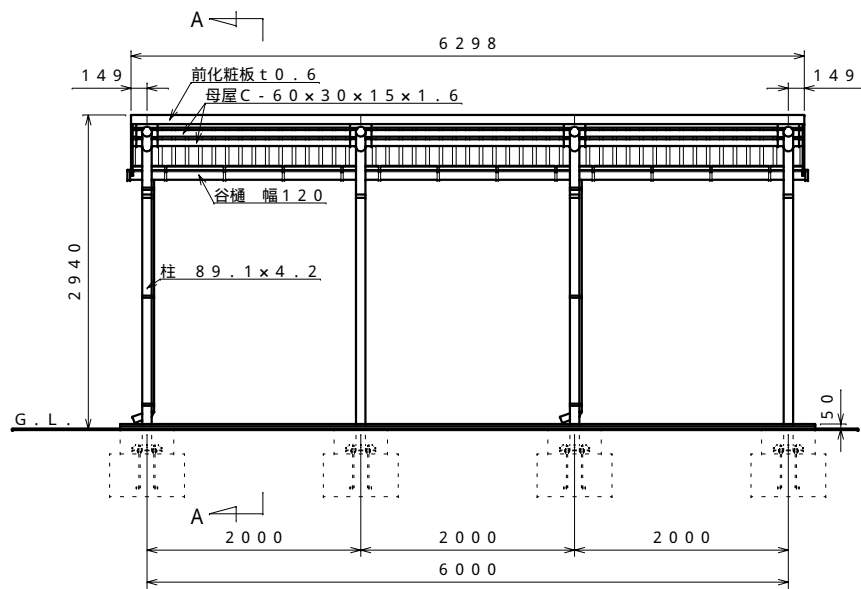


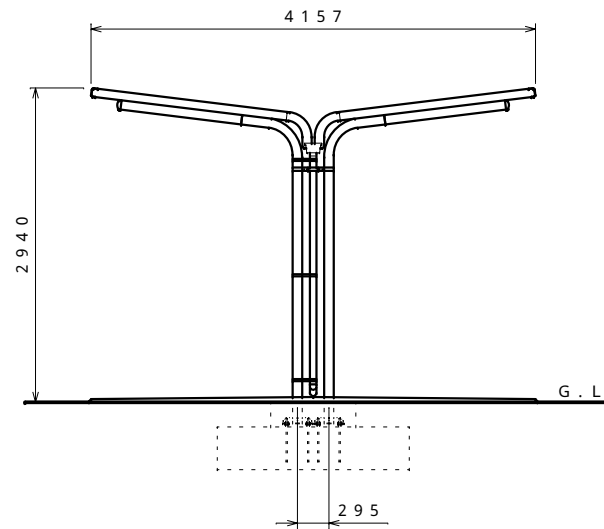
平面図 S = 1 : 50



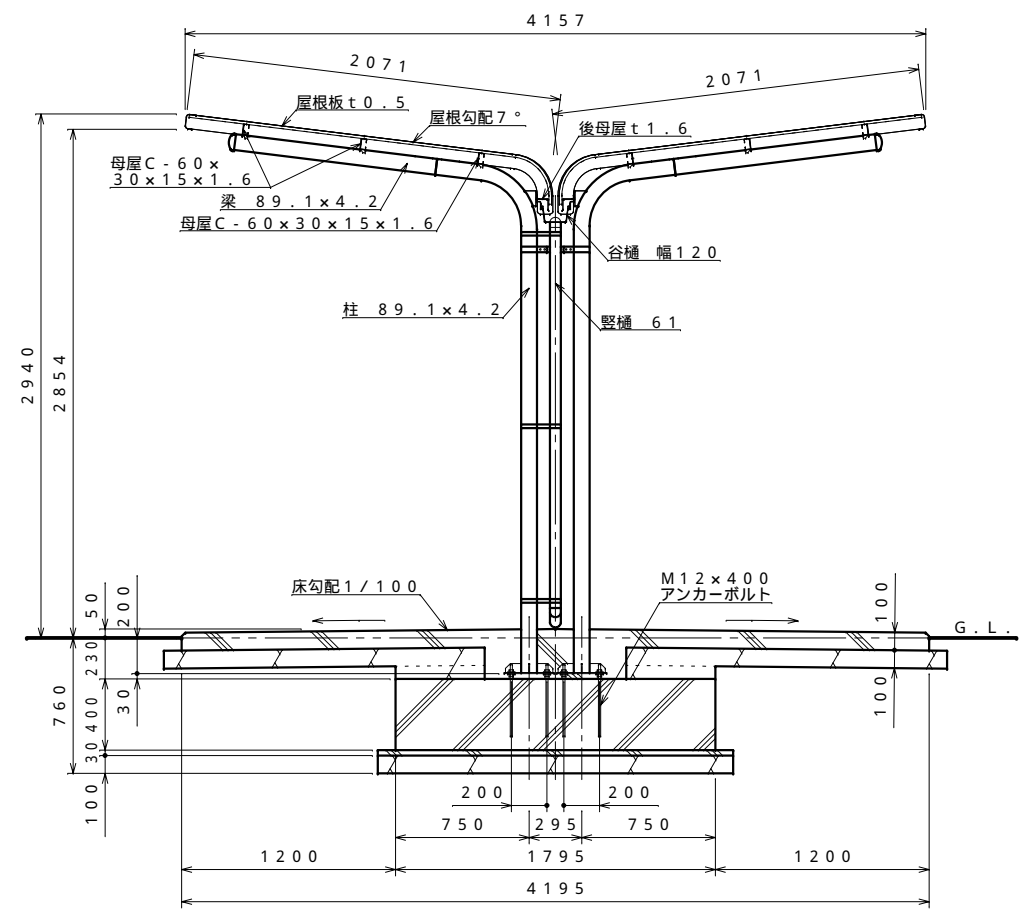
基礎伏せ図 S = 1 : 50 (注: この基礎は標準を示しています。現場の実情に合わせて、ご設計下さい。)



正面図 S = 1 : 50



側面図 S = 1 : 50

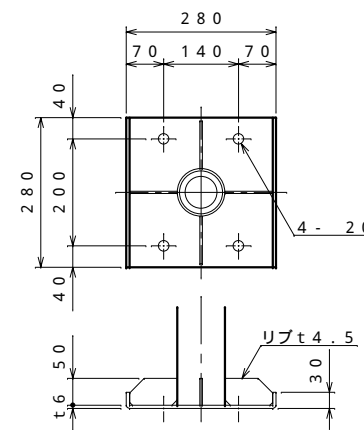


A - A断面図 S = 1 : 30

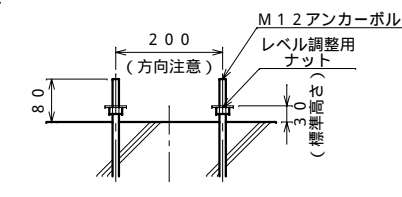
仕様概要

品名	サイズ	材質	仕上げ
柱	89.1×4.2	亜鉛-アルミ -マグネシウム合金めっき鋼管	ポリエステル系樹脂塗装
梁	89.1×4.2	"	"
母屋	C - 60×30×15×1.6	Z A M	"
化粧板	t 0.6	"	"
屋根板	t 0.5	ガルバリウム鋼板	"
後母屋	t 1.6	Z A M	"
筒カバー		A E S	
谷樋	幅 120	塩化ビニール	
縦樋	61	"	

【設置可能地域】 〔長期地耐力 50 kN/m<sup>2</sup>以上、垂直積雪量 45 cm以下〕  
〔基準風速 V<sub>0</sub> 34 m/s 以下、地表面粗度区分 以上〕



柱下部詳細図 S = 1 : 10



アンカー埋設図 S = 1 : 10

名称	タクボ自転車置場 SP20LBH-03 仕様図 (スパン2000mm、一般型)
株式会社 田窪工業所	