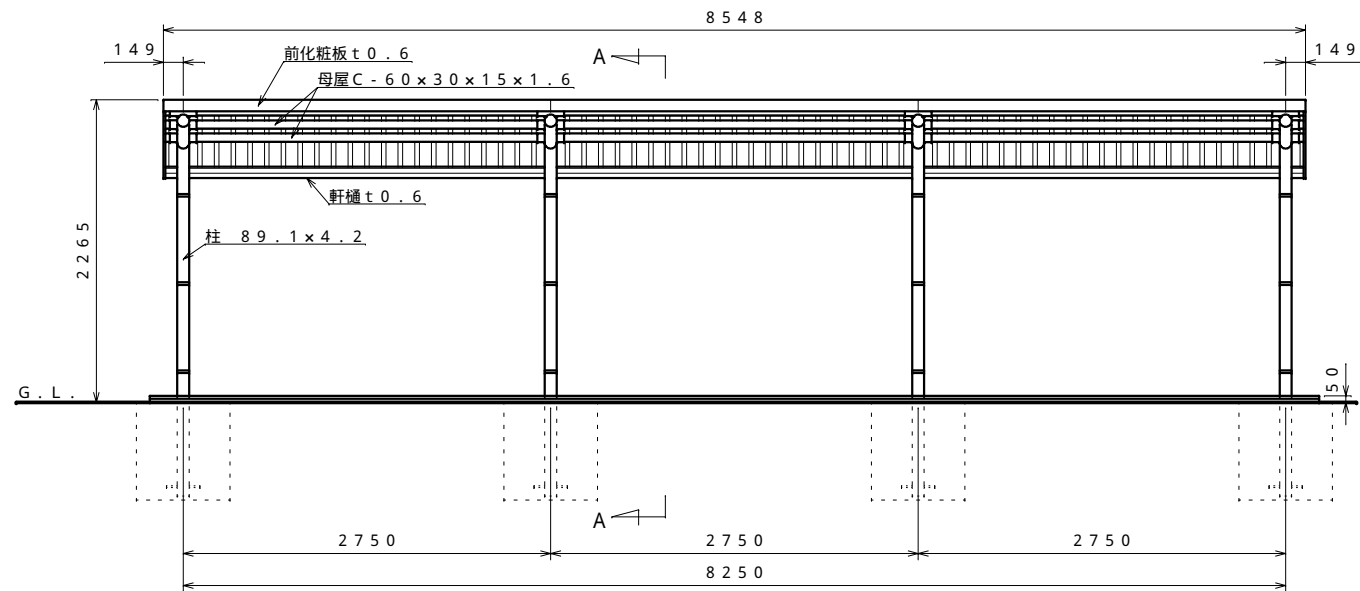
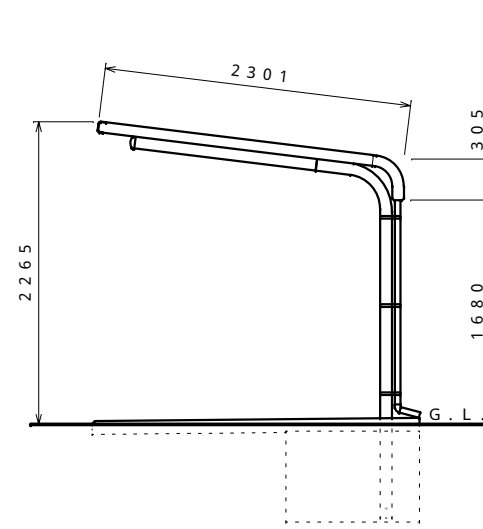


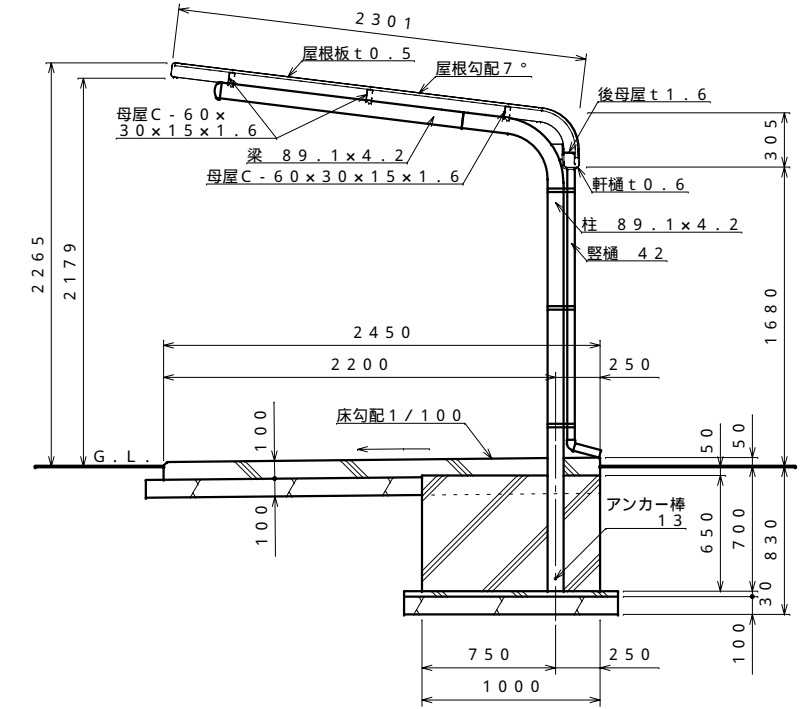
平面図 S=1:40



正面図 S=1:40

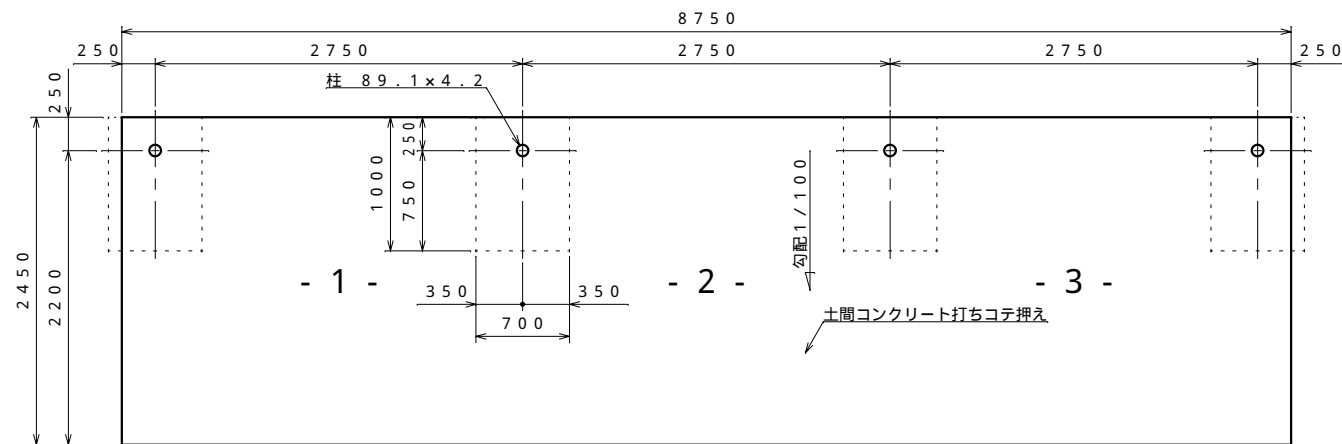


側面図 S=1:40



A-A断面図 S=1:30

コンクリート強度: $F_c 21\text{N/mm}^2$ 以上



基礎伏せ図 S=1:40

〔注: この基礎は標準を示しています。現場の実情に合わせて、ご設計下さい。〕

仕様概要

品名	サイズ	材質	仕上げ
柱	89.1×4.2	亜鉛-アルミ-マグネシウム合金めっき鋼管	ポリエステル系樹脂塗装
梁	89.1×4.2	"	"
母屋	□-60×30×15×1.6	Z A M	"
化粧板	t0.6	"	"
軒樋	t0.6	"	"
屋根板	t0.5	ガルバリウム鋼板	"
後母屋	t1.6	Z A M	"
筒力バー		A E S	
縦樋	42	A A S	

【設置可能地域】〔長期地耐力50 kN/m²以上、垂直積雪量30 cm以下〕
〔基準風速V₀34 m/s以下、地表面粗度区分 以上〕

名称	タクボ自転車置場 SP13WBU-03 仕様図 (スパン2750mm、柱埋込仕様、一般型)
株式会社 田窪工業所	