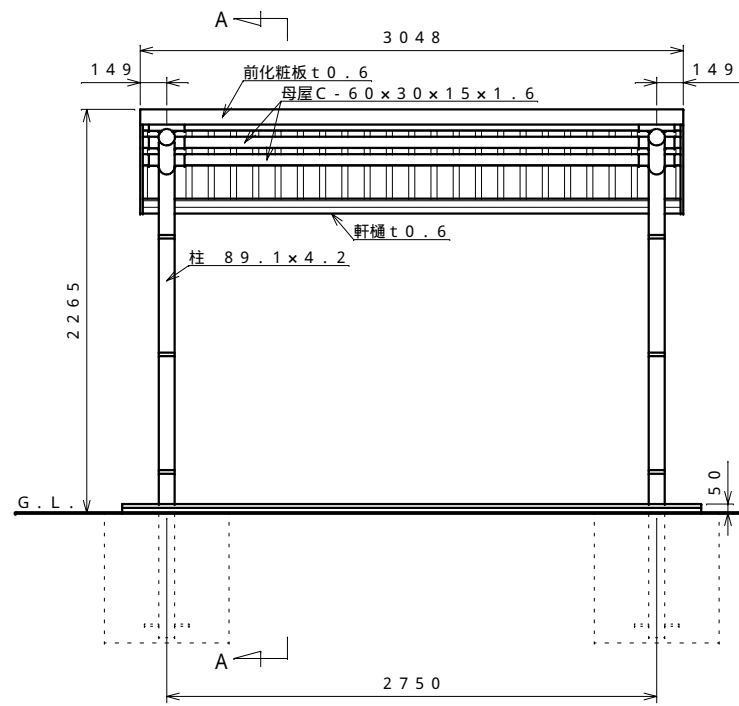
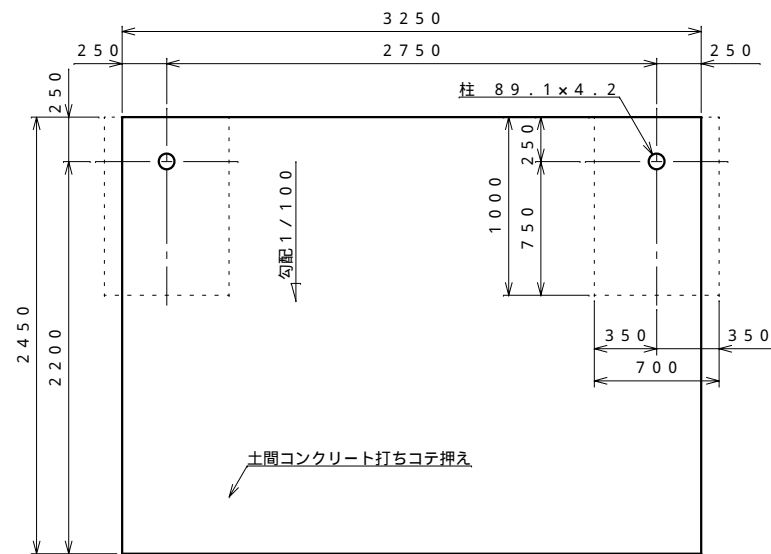


平面図 S = 1 : 30



正面図 S = 1 : 30



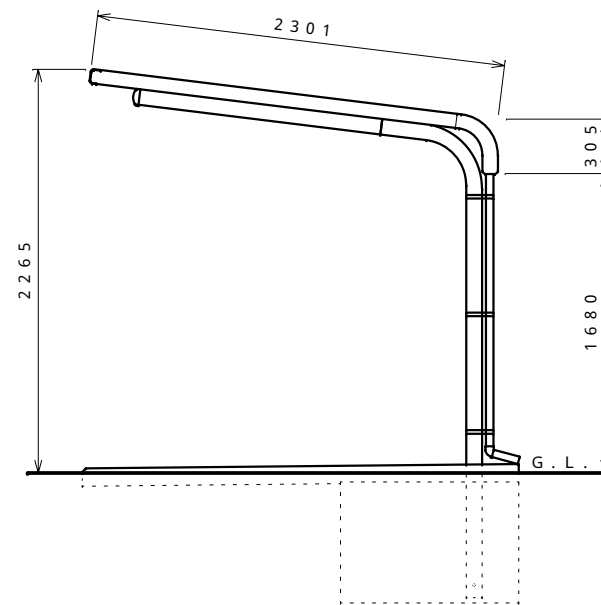
基礎伏せ図 S = 1 : 30

〔注：この基礎は標準を示しています。現場の実情に合わせて、ご設計下さい。〕

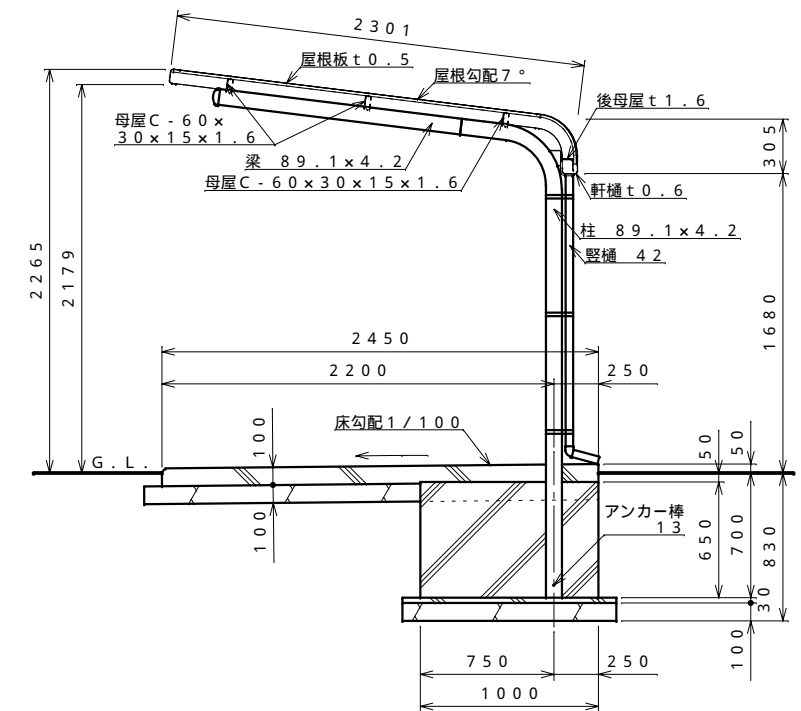
仕様概要

品名	サイズ	材質	仕上げ
柱	89.1x4.2	亜鉛-アルミ-マグネシウム合金めっき鋼管	ポリエステル系樹脂塗装
梁	89.1x4.2	"	"
母屋	C-60x30x15x1.6	Z A M	"
化粧板	t0.6	"	"
軒樋	t0.6	"	"
屋根板	t0.5	ガルバリウム鋼板	"
後母屋	t1.6	Z A M	"
筒力バー		A E S	
縦樋	42	A A S	

【設置可能地域】〔長期地耐力50kN/m²以上、垂直積雪量30cm以下〕
〔基準風速V034m/s以下、地表面粗度区分 以上〕



側面図 S = 1 : 30



A-A断面図 S = 1 : 30

コンクリート強度：F c 21 N / mm²以上

名称	タクボ自転車置場 SP13WBU-01 仕様図 (スパン2750mm、柱埋込仕様、一般型)
株式会社 田窪工業所	