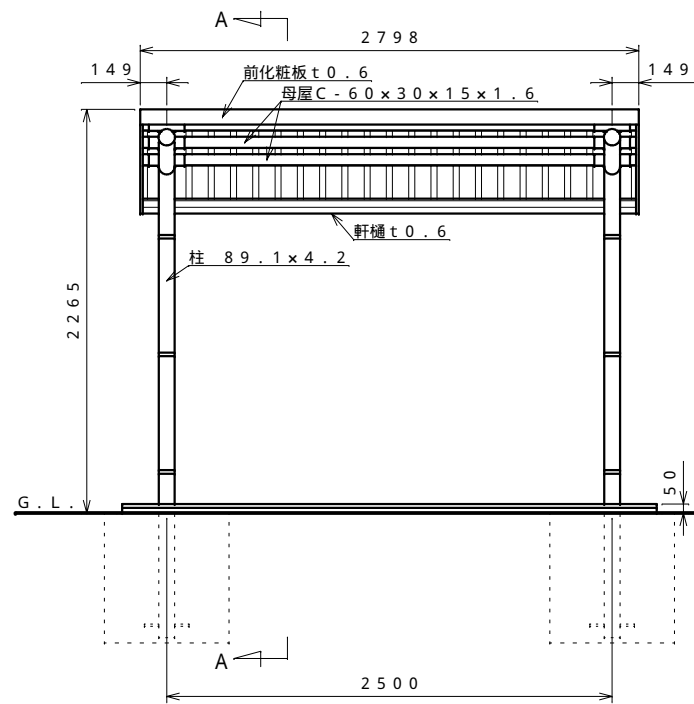
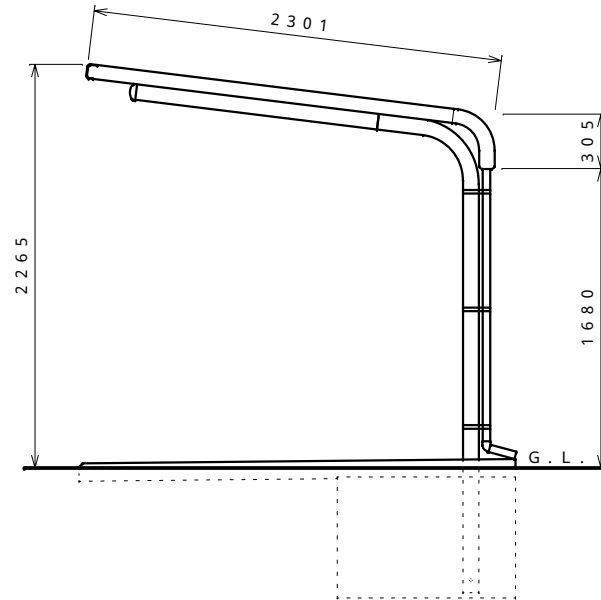


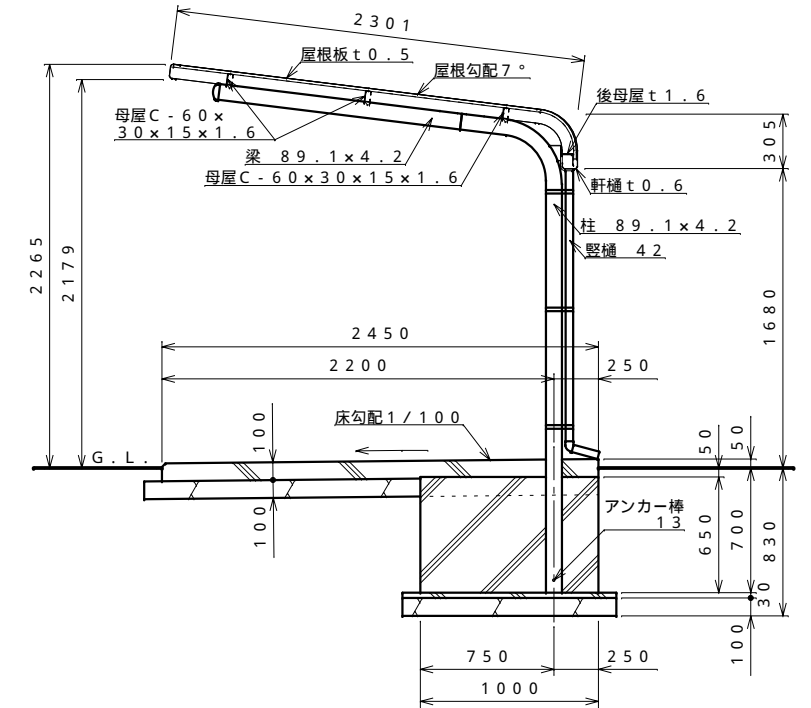
平面図 S = 1 : 30



正面図 S = 1 : 30

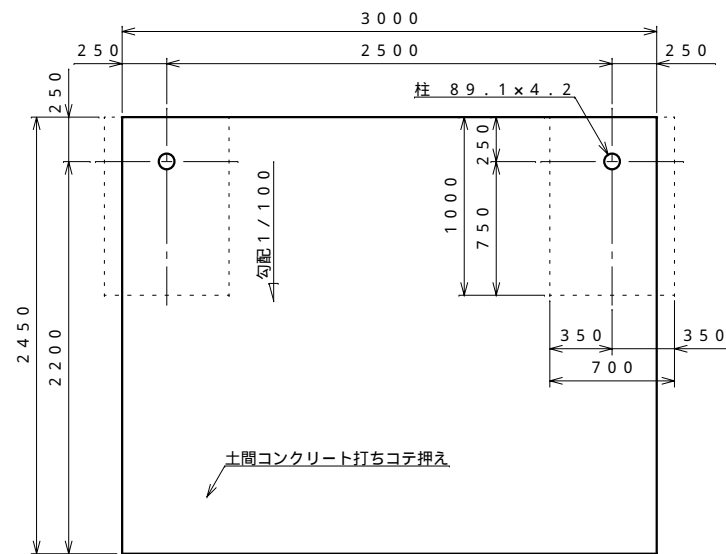


側面図 S = 1 : 30



A - A断面図 S = 1 : 30

コンクリート強度 : $F_c 21 \text{ N/mm}^2$ 以上



基礎伏せ図 S = 1 : 30

〔注：この基礎は標準を示しています。現場の実情に合わせて、ご設計下さい。〕

仕様概要

品名	サイズ	材質	仕上げ
柱	89.1x4.2	亜鉛-アルミ -マグネシウム合金めっき鋼管	ポリエステル系樹脂塗装
梁	89.1x4.2	"	"
母屋	C-60x30x15x1.6	Z A M	"
化粧板	t0.6	"	"
軒樋	t0.6	"	"
屋根板	t0.5	ガルバリウム鋼板	"
後母屋	t1.6	Z A M	"
筒力バー		A E S	
堅礎	4.2	A A S	

【設置可能地域】〔長期地耐力 50 kN/m^2 以上、垂直積雪量 30 cm 以下
基準風速 $V_0 34 \text{ m/s}$ 以下、地表面粗度区分 以上〕

名称	タクボ自転車置場 SP12WBU-01 仕様図 (スパン2500mm、柱埋込仕様、一般型)
株式会社 田窪工業所	