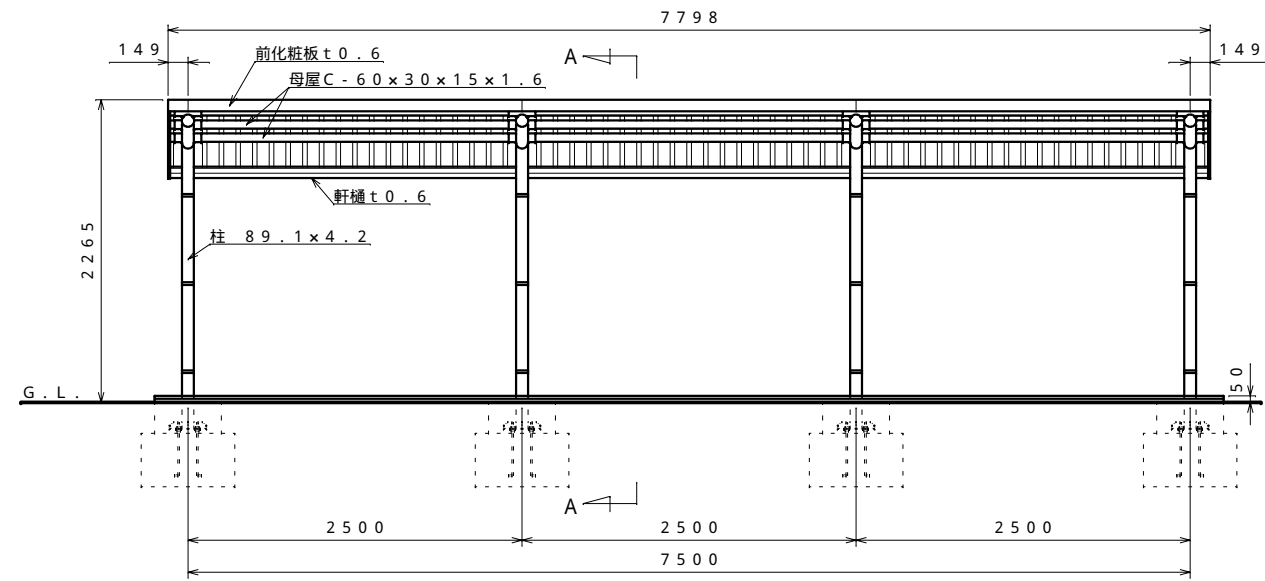
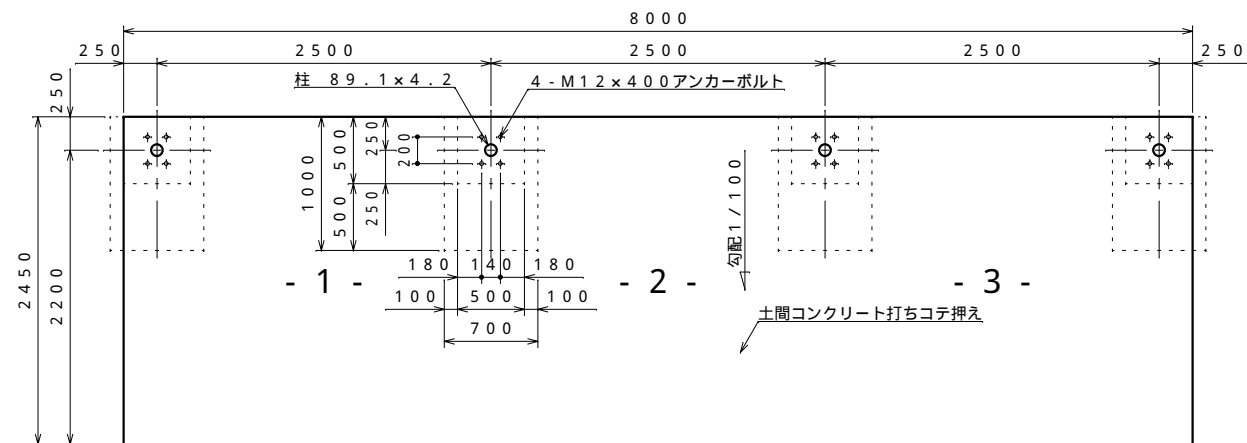


平面図 S = 1 : 40



正面図 S = 1 : 40



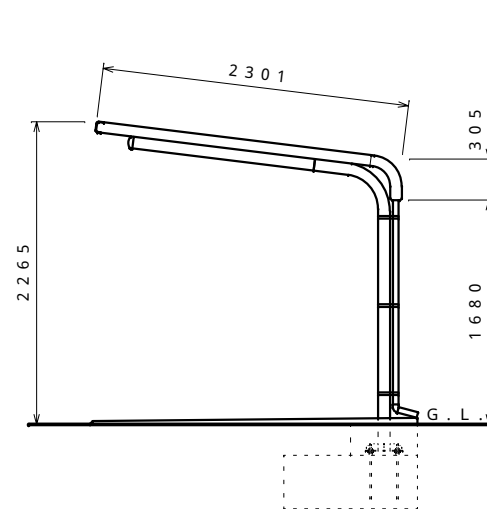
基礎伏図 S = 1 : 40

〔注：この基礎は標準を示しています。現場の実情に合わせて、ご設計下さい。〕

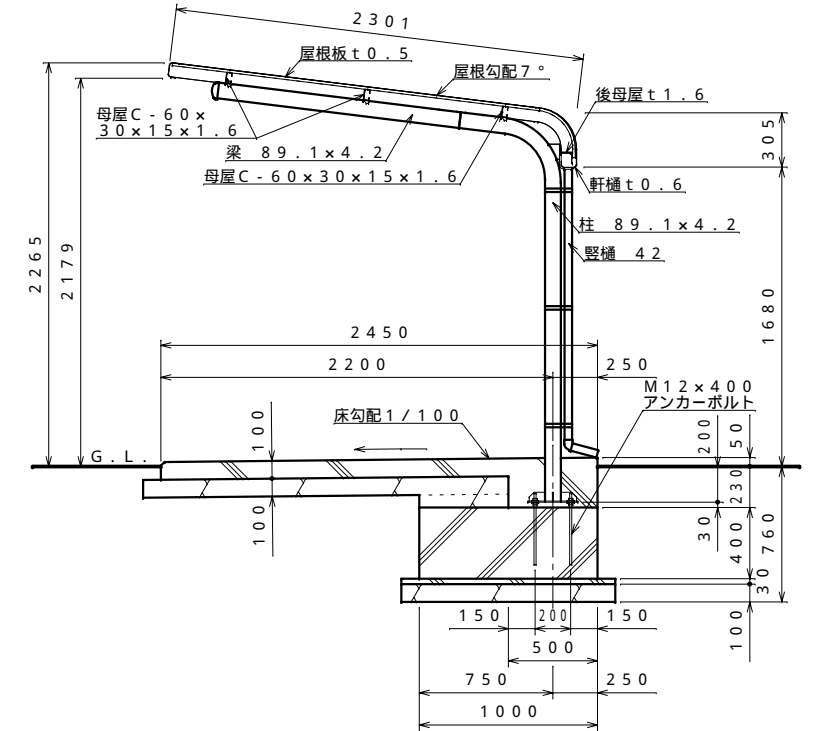
仕様概要

品名	サイズ	材質	仕上げ
柱	89.1×4.2	亜鉛-アルミ -マグネシウム合金めっき鋼管	ポリエステル系樹脂塗装
梁	89.1×4.2	"	"
母屋	C-60×30×15×1.6	Z A M	"
化粧板	t0.6	"	"
軒構	t0.6	"	"
屋根板	t0.5	ガルバリウム鋼板	"
後母屋	t1.6	Z A M	"
筒力バー		A E S	
竖構	42	A A S	

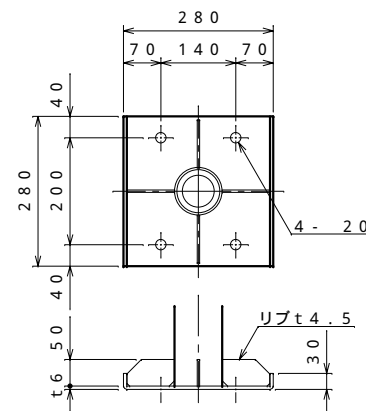
【設置可能地域】 〔長期耐力50kN/m<sup>2</sup>以上、垂直積雪量30cm以下〕  
〔基準風速V034m/s以下、地表面粗度区分 以上〕



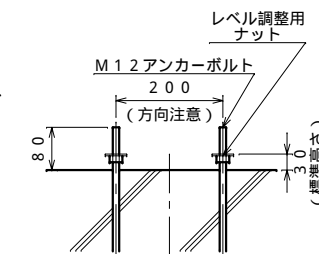
側面図 S = 1 : 40



A-A断面図 S = 1 : 30



柱下部詳細図 S = 1 : 10



アンカー埋設図 S = 1 : 10

名称	タクボ自転車置場 SP12WB-03 仕様図 (スパン2500mm、一般型)
株式会社 田窪工業所	