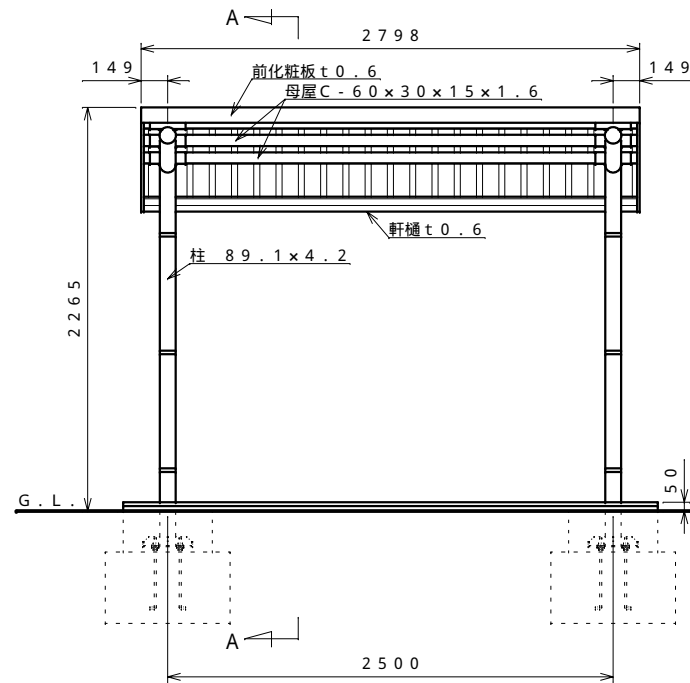
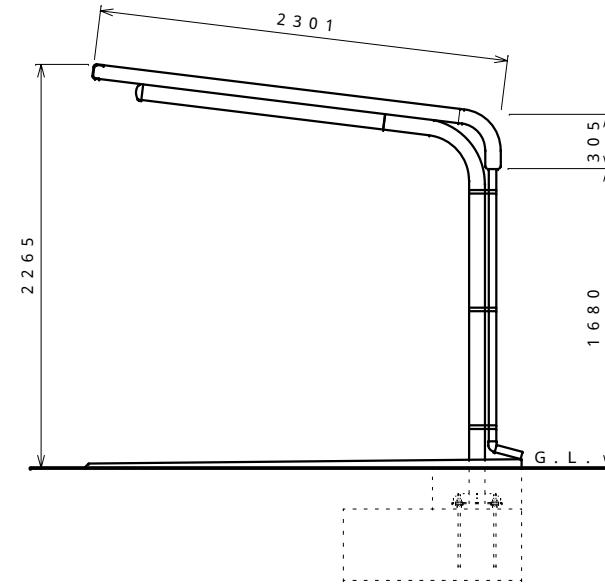


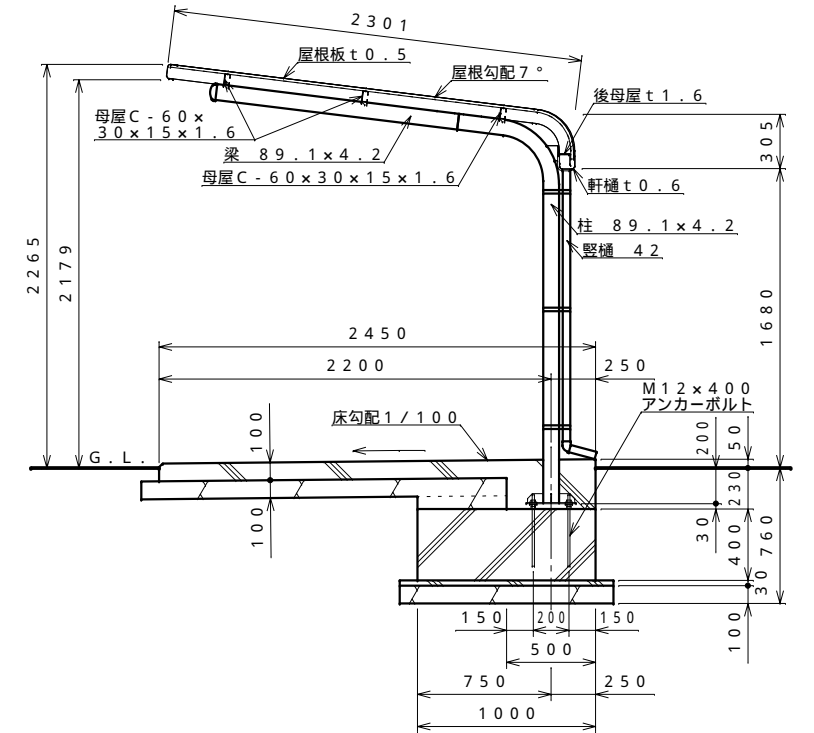
平面図 S=1:30



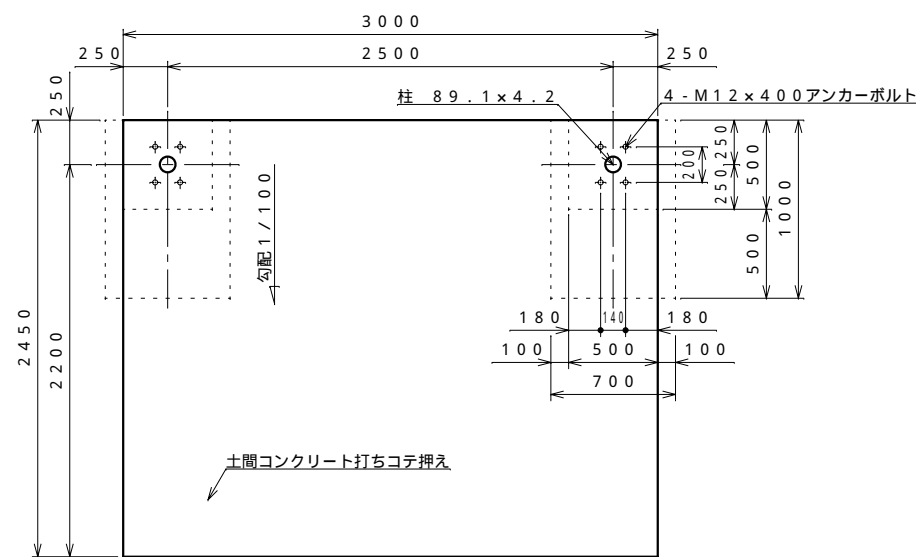
正面図 S=1:30



側面図 S=1:30

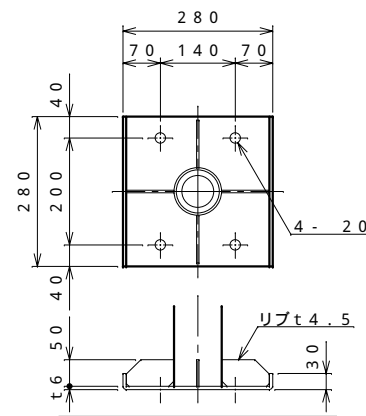


A-A断面図 S=1:30

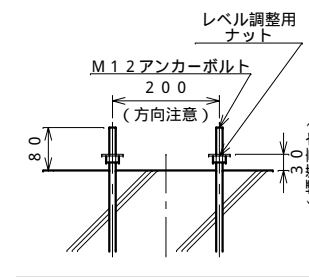


基礎伏せ図 S=1:30

〔注：この基礎は標準を示しています。現場の実情に合わせて、ご設計下さい。〕



柱下部詳細図 S=1:10



アンカー埋設図 S=1:10

仕様概要

| 品名   | サイズ            | 材質                   | 仕上げ         |
|------|----------------|----------------------|-------------|
| 柱    | 89.1x4.2       | 亜鉛-アルミ-マグネシウム合金めっき鋼管 | ポリエステル系樹脂塗装 |
| 梁    | 89.1x4.2       | "                    | "           |
| 母屋   | C-60x30x15x1.6 | Z A M                | "           |
| 化粧板  | t0.6           | "                    | "           |
| 軒樋   | t0.6           | "                    | "           |
| 屋根板  | t0.5           | ガルバリウム鋼板             | "           |
| 後母屋  | t1.6           | Z A M                | "           |
| 筒力バー |                | A E S                |             |
| 縦樋   | 42             | A A S                |             |

【設置可能地域】 〔長期地耐力50kN/m<sup>2</sup>以上、垂直積雪量30cm以下〕  
〔基準風速V034m/s以下、地表面粗度区分 以上〕

|            |  |
|------------|--|
| 名称         | タクボ自転車置場<br>SP12WB-01 仕様図<br>(スパン2500mm、一般型) |
| 株式会社 田窪工業所 |  |