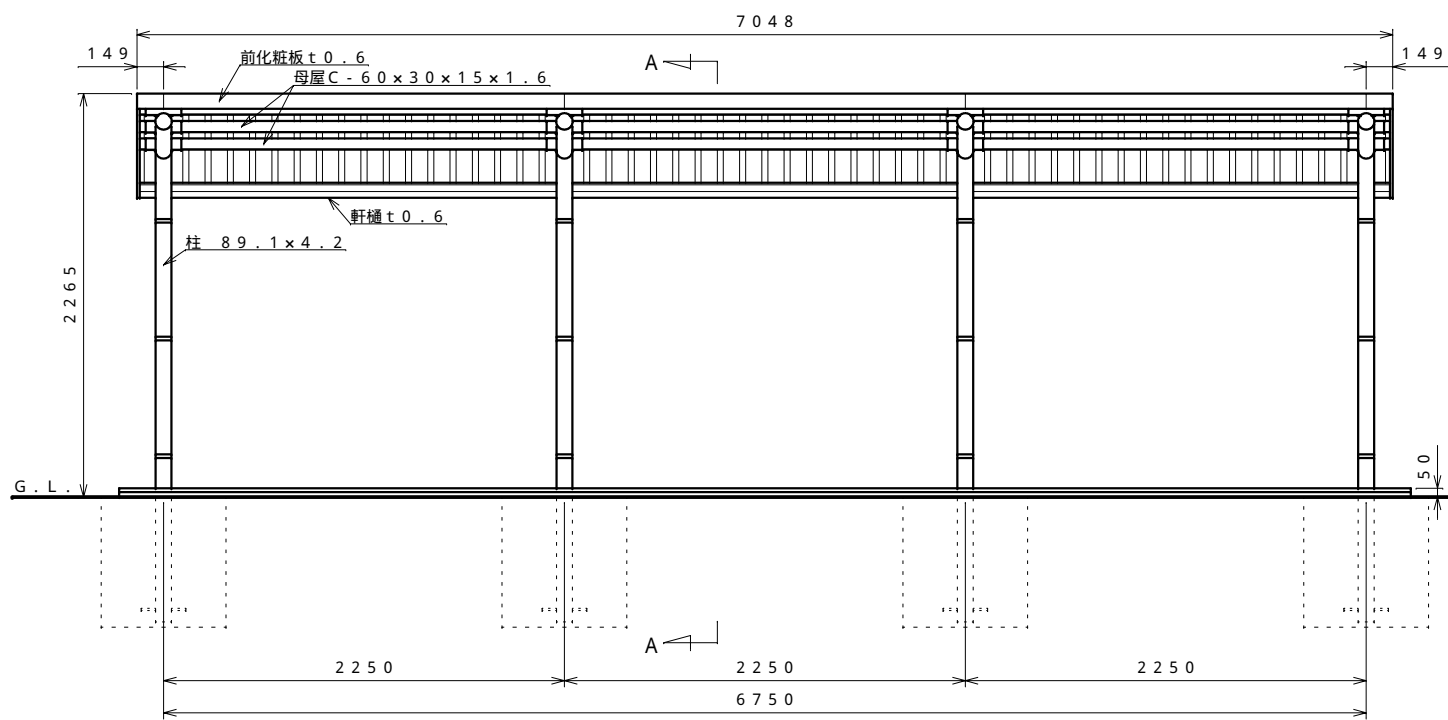


平面図 S = 1 : 30

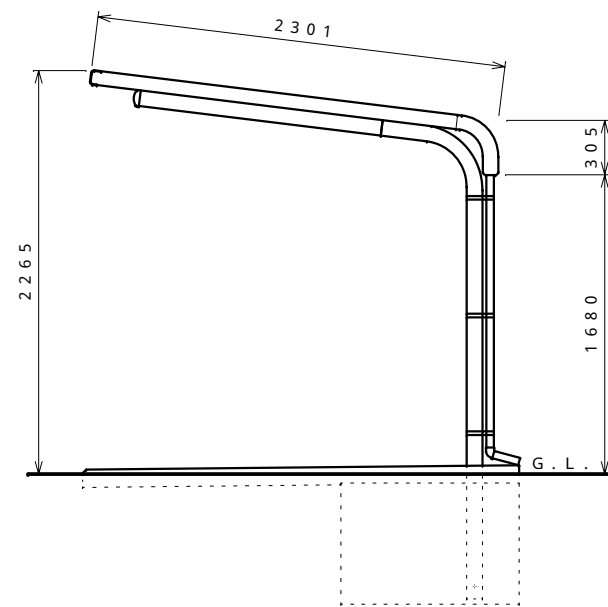
仕様大要

品名	サイズ	材質	仕上げ
柱	89.1x4.2	亜鉛-アルミ -マグネシウム合金めっき鋼管	ポリエステル系樹脂塗装
梁	89.1x4.2	〃	〃
母屋	C-60x30x15x1.6	Z A M	〃
化粧板	t0.6	〃	〃
軒樋	t0.6	〃	〃
屋根板	t0.5	ガルバリウム鋼板	〃
後母屋	t1.6	Z A M	〃
筒力バー		A E S	
縦樋	42	A A S	

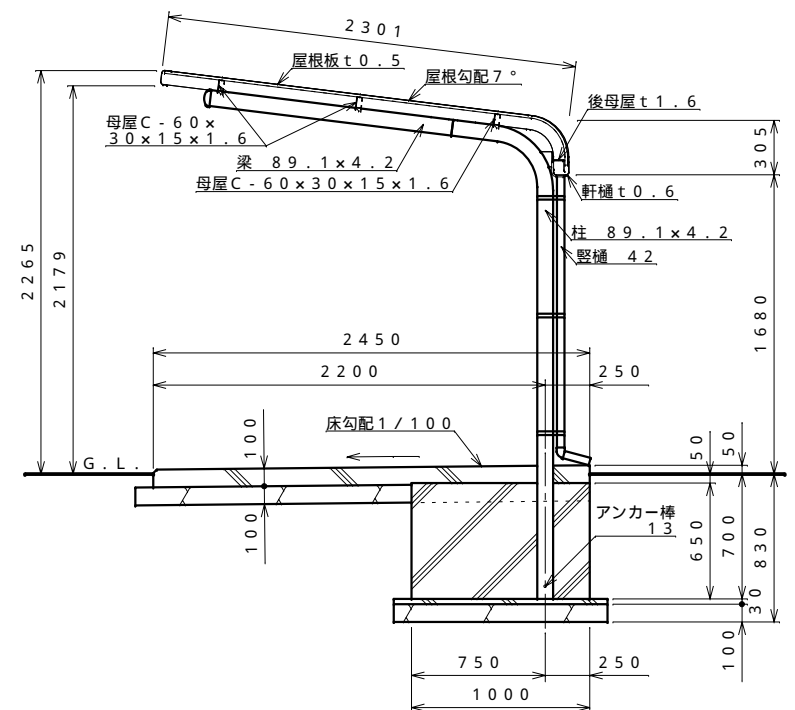
【設置可能地域】 長期地耐力 50 kN/m<sup>2</sup>以上、垂直積雪量 30 cm以下  
基準風速 V<sub>0</sub> 34 m/s以下、地表面粗度区分 以上



正面図 S = 1 : 30

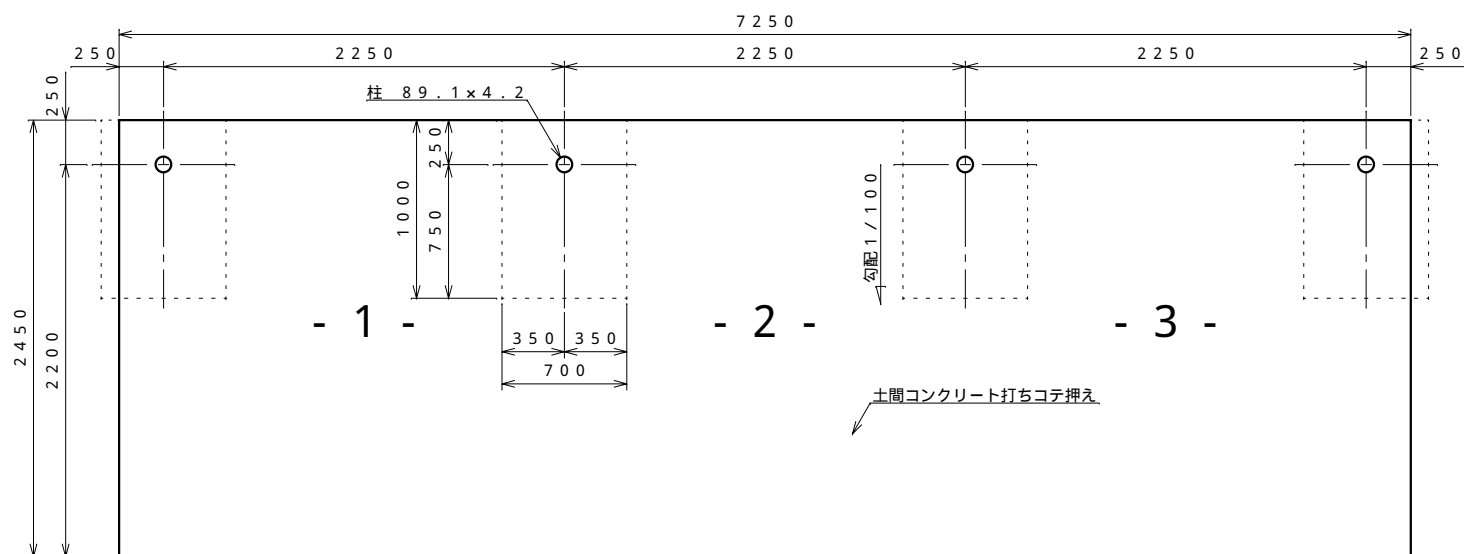


側面図 S = 1 : 30



A - A断面図 S = 1 : 30

コンクリート強度 : F<sub>c</sub> 21 N/mm<sup>2</sup>以上



基礎伏せ図 S = 1 : 30

〔注：この基礎は標準を示しています。現場の実情に合わせて、ご設計下さい。〕

名称	タクボ自転車置場 SP11WBU-03 仕様図 (スパン2250mm、柱埋込仕様、一般型)
株式会社 田窪工業所	