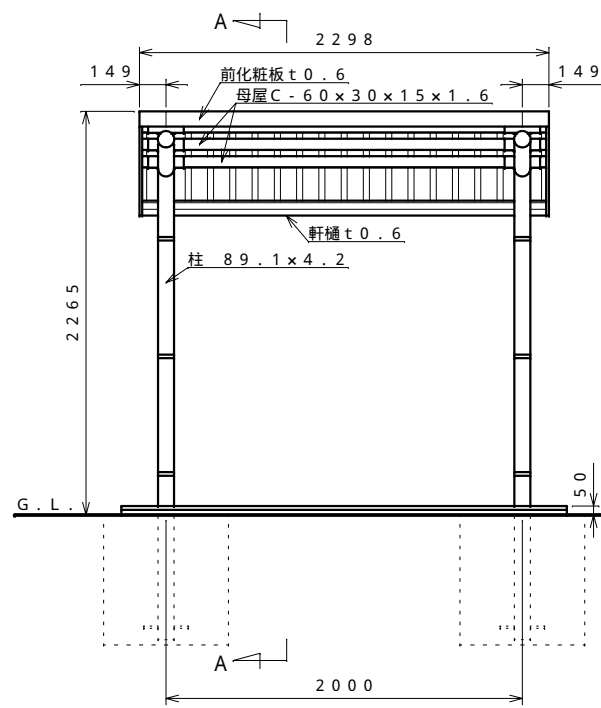
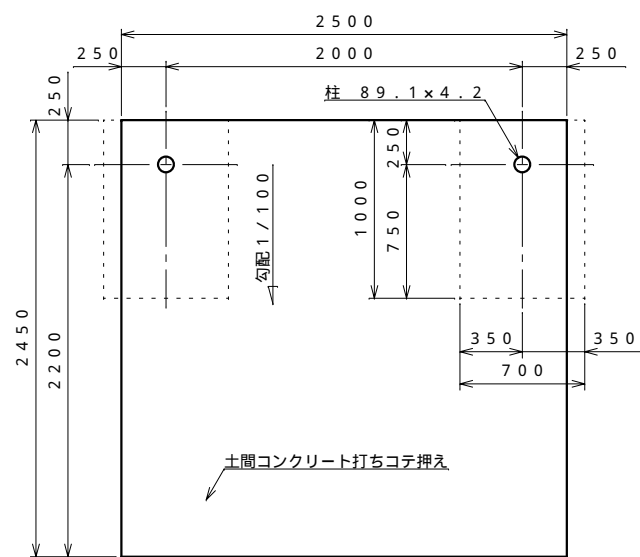


平面図 S = 1 : 30



正面図 S = 1 : 30



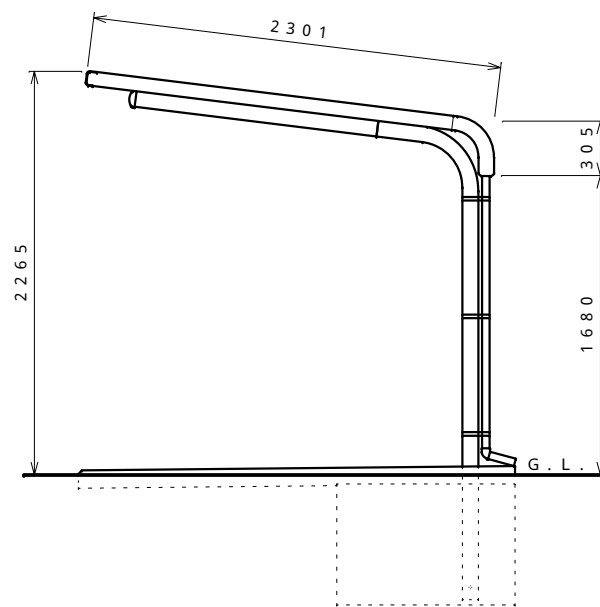
基礎伏せ図 S = 1 : 30

〔注：この基礎は標準を示しています。現場の実情に合わせて、ご設計下さい。〕

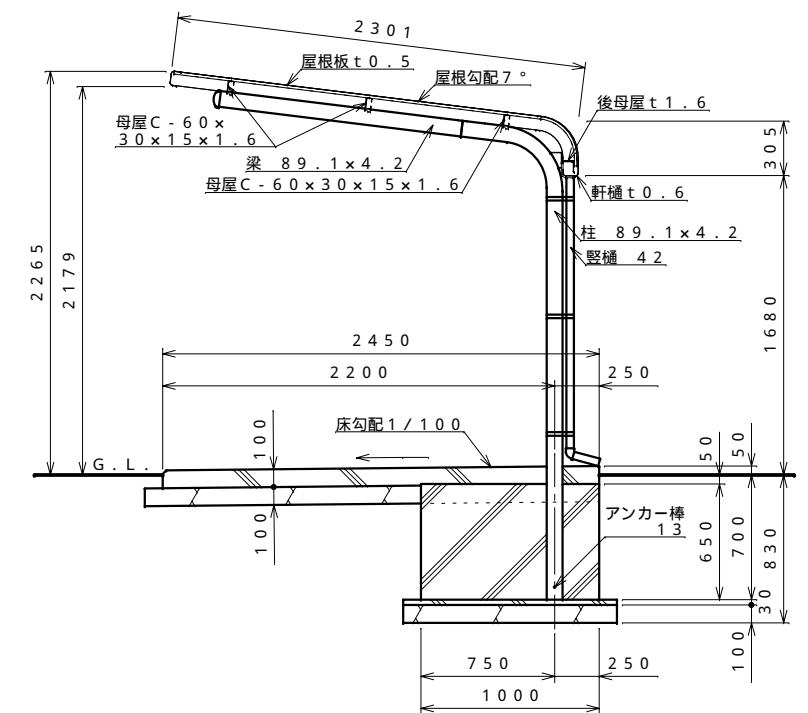
仕様概要

| 品名 | サイズ | 材質 | 仕上げ |
|------|----------------|----------------------|-------------|
| 柱 | 89.1x4.2 | 亜鉛・アルミ・マグネシウム合金めっき鋼管 | ポリエステル系樹脂塗装 |
| 梁 | 89.1x4.2 | " | " |
| 母屋 | C-60x30x15x1.6 | Z A M | " |
| 化粧板 | t0.6 | " | " |
| 軒樋 | t0.6 | " | " |
| 屋根板 | t0.5 | ガルバリウム鋼板 | " |
| 後母屋 | t1.6 | Z A M | " |
| 筒力バー | | A E S | |
| 縦樋 | 42 | A A S | |

【設置可能地域】〔長期地耐力50kN/m²以上、垂直積雪量30cm以下、基準風速V034m/s以下、地表面粗度区分 以上〕



側面図 S = 1 : 30



A-A断面図 S = 1 : 30

コンクリート強度：F c 21 N / mm²以上

| | |
|------------|---|
| 名称 | タクボ自転車置場 SP10WBU-01 仕様図 (スパン2000mm、柱埋込仕様、一般型) |
| 株式会社 田窪工業所 | |