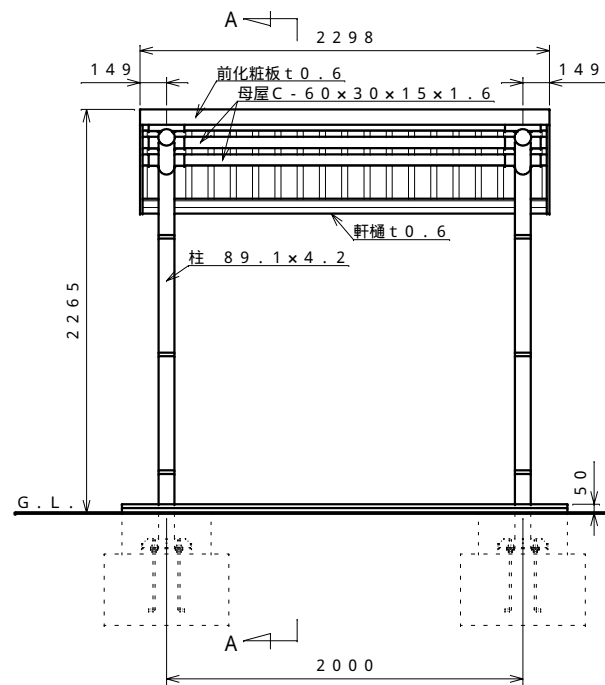
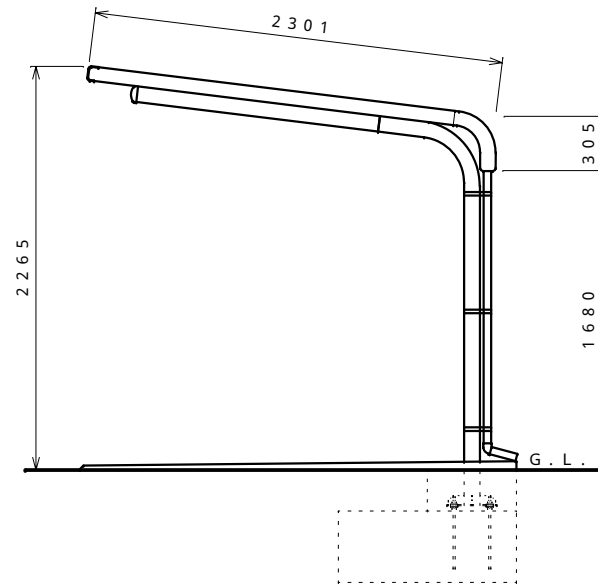


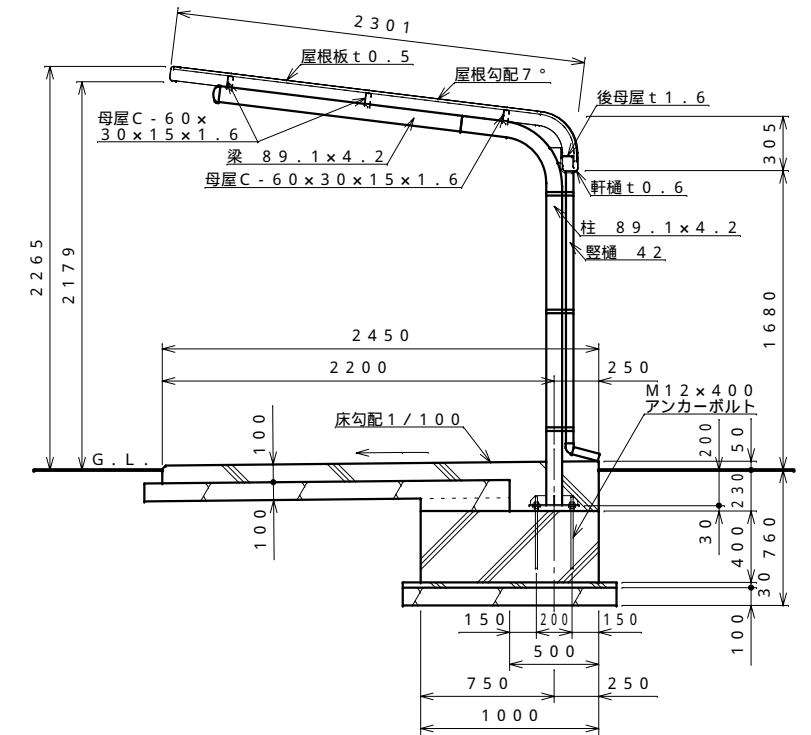
平面図 S = 1 : 30



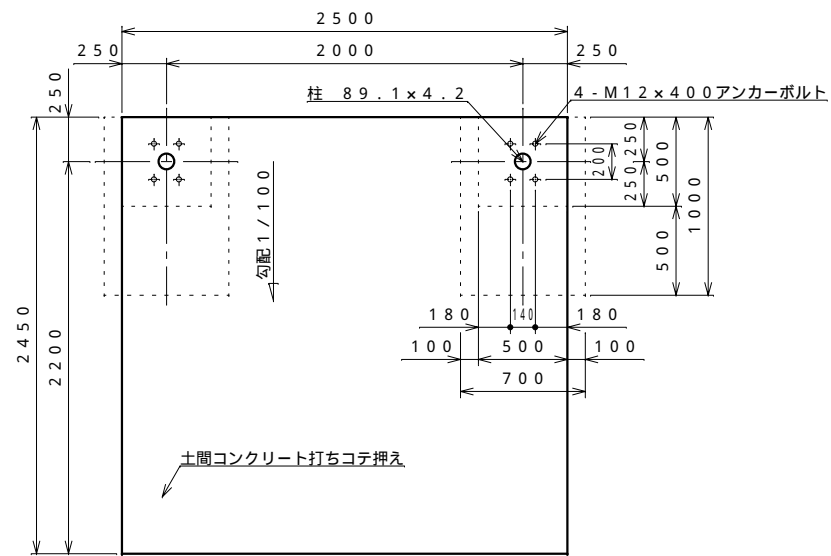
正面図 S = 1 : 30



側面図 S = 1 : 30



A - A断面図 S = 1 : 30



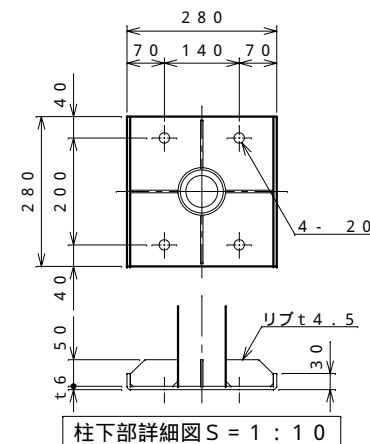
基礎伏せ図 S = 1 : 30

注：この基礎は標準を示しています。現場の実情に合わせて、ご設計下さい。

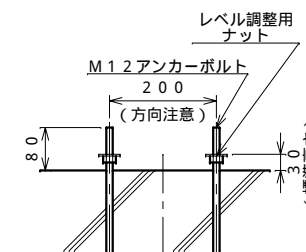
仕様概要

品名	サイズ	材質	仕上げ
柱	89.1x4.2	亜鉛-アルミ -マグネシウム合金めっき鋼管	ポリエステル系樹脂塗装
梁	89.1x4.2	"	"
母屋	□-60x30x15x1.6	Z A M	"
化粧板	t0.6	"	"
軒構	t0.6	"	"
屋根板	t0.5	ガルバリウム鋼板	"
後母屋	t1.6	Z A M	"
筒力バー		A E S	
縦構	42	A A S	

【設置可能地域】 長期地耐力50 kN/m²以上、垂直積雪量30 cm以下
基準風速V0 34 m/s以下、地表面粗度区分 以上



柱下部詳細図 S = 1 : 10



アンカー埋設図 S = 1 : 10

名称	タクボ自転車置場 SP10WB-01 仕様図 (スパン2000mm、一般型)
株式会社 田窪工業所	