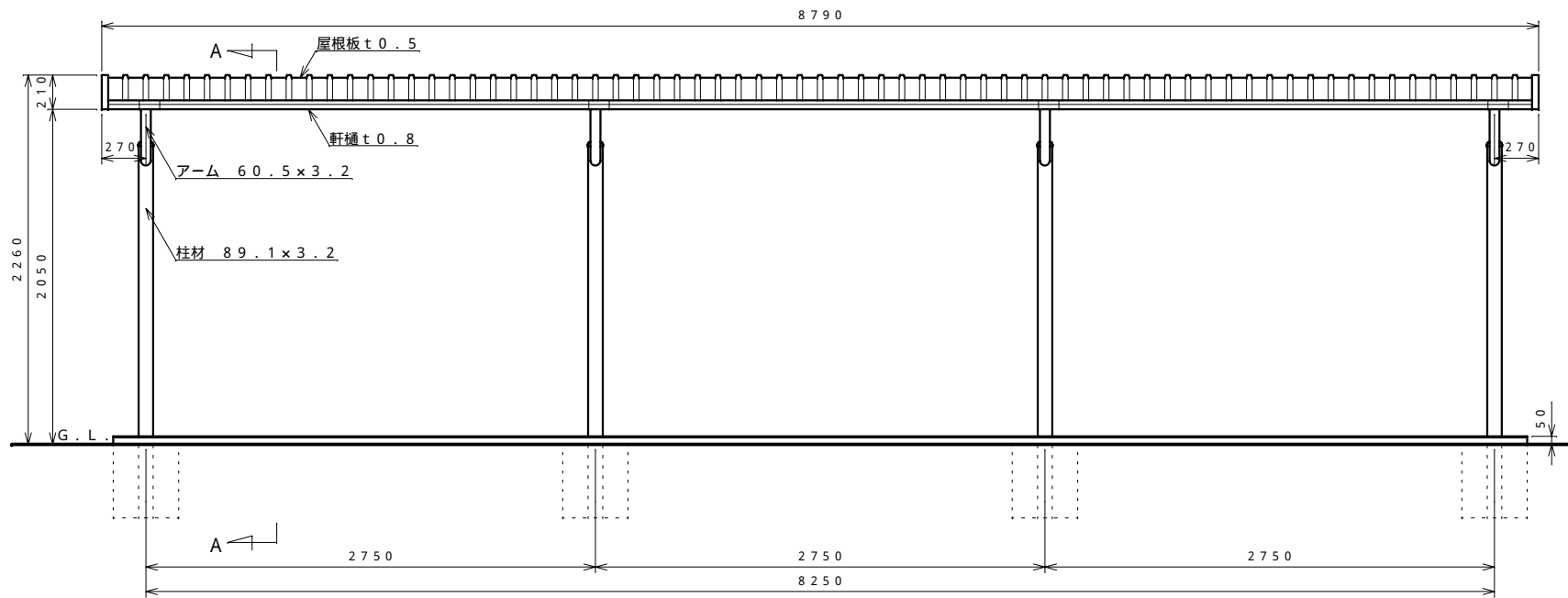


平面図 S=1:30

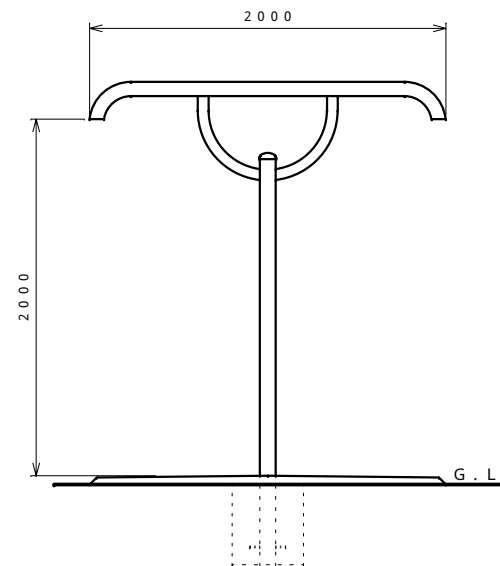
仕様概要

品名	サイズ	材質	仕上げ	
柱	柱材	89.1×3.2	亜鉛-アルミ -マグネシウム合金めっき鋼管	ポリエステル系樹脂塗装
	アーム	60.5×3.2	"	"
梁	□-60×60×15×1.6	Z A M	"	
桁	□-60×30×15×2.3	"	"	
母屋	□-75×45×15×1.6	"	"	
化粧板	t0.8	"	"	
軒樋	t0.8	"	"	
屋根板	t0.5	ガルバリウム鋼板	"	
軒樋止め	t1.6	Z A M	"	
筒カバー		A E S	"	

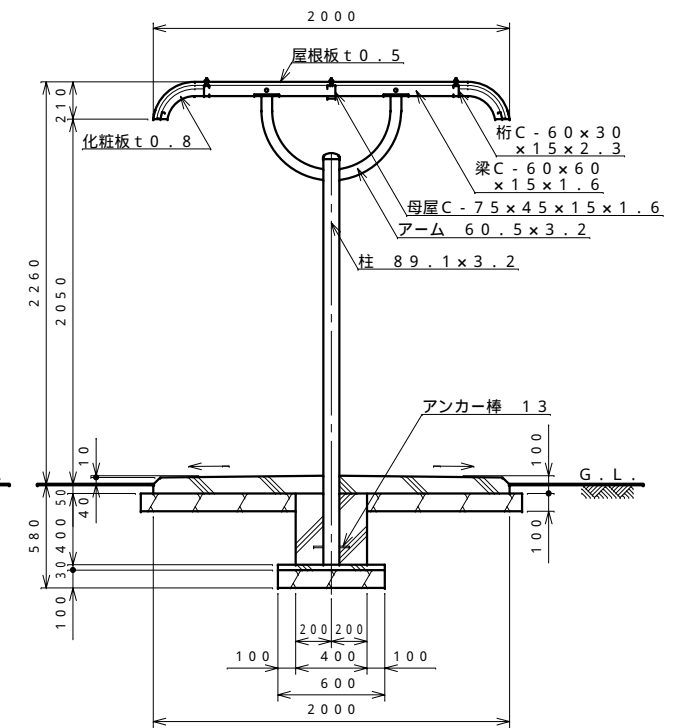
【設置可能地域】 〔長期地耐力50kN/m²以上、垂直積雪量60cm以下〕
〔基準風速V₀34m/s以下、地表面粗度区分 以上〕



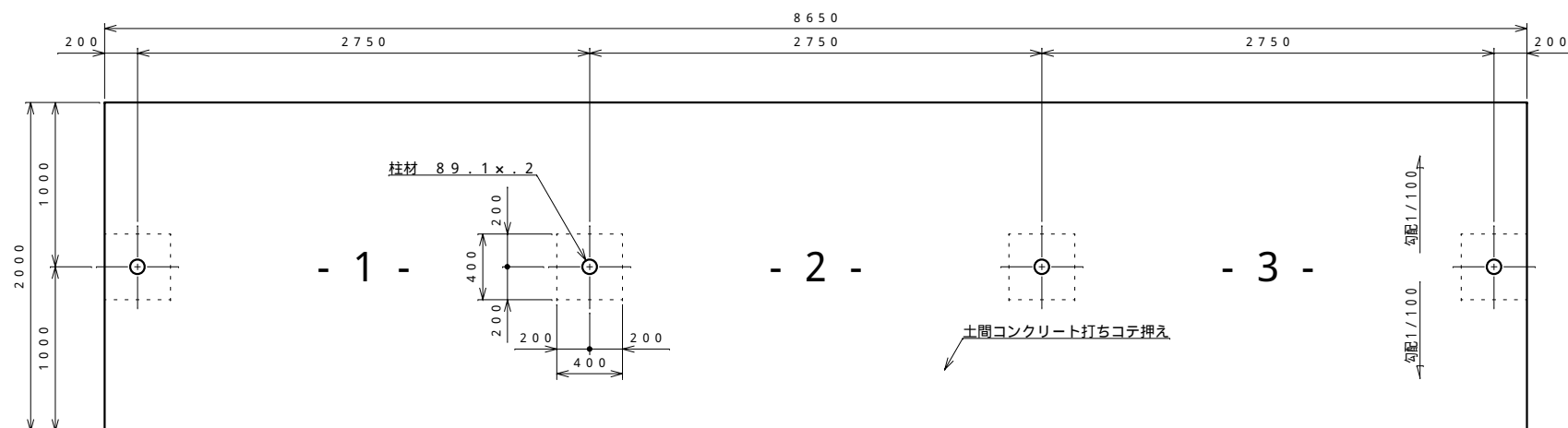
正面図 S=1:30



側面図 S=1:30



A-A断面図 S=1:30



基礎伏せ図 S=1:30

〔注：この基礎は標準を示しています。現場の実情に合わせて、ご設計下さい。〕

名称	タクボ自転車置場 SP103YU-03 仕様図 (スパン2750mm、柱埋込仕様、一般型)
株式会社 田窪工業所	