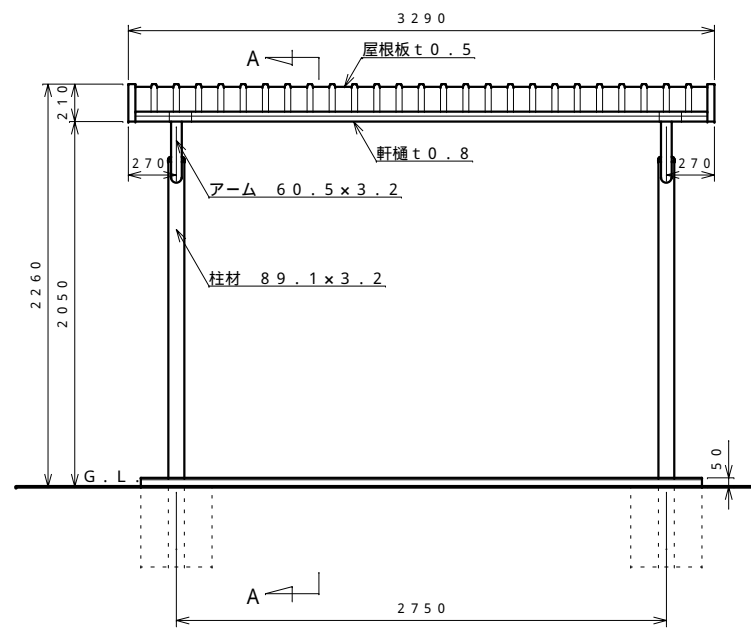
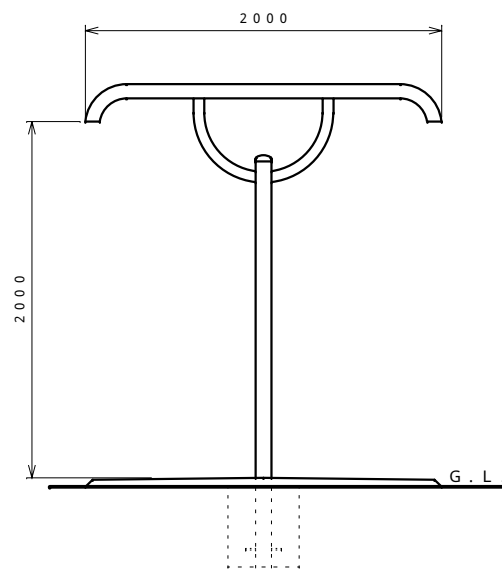


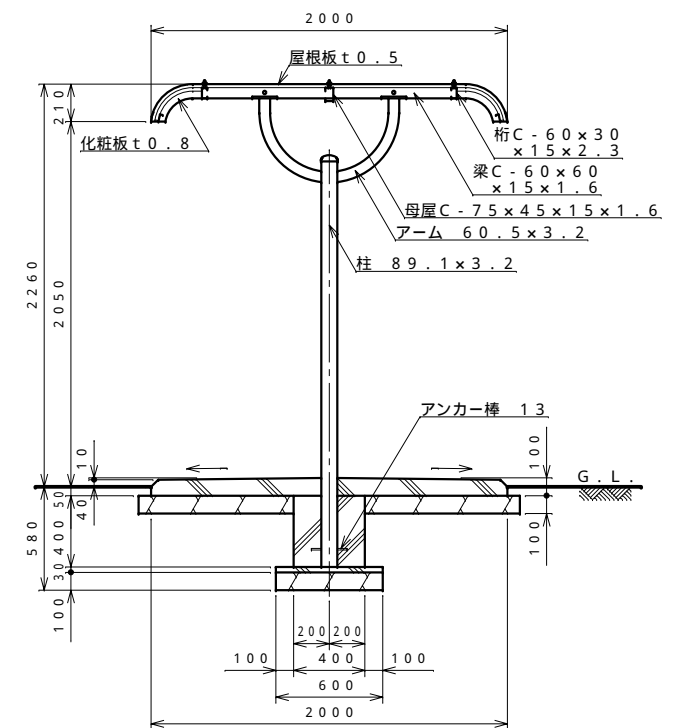
平面図 S = 1 : 30



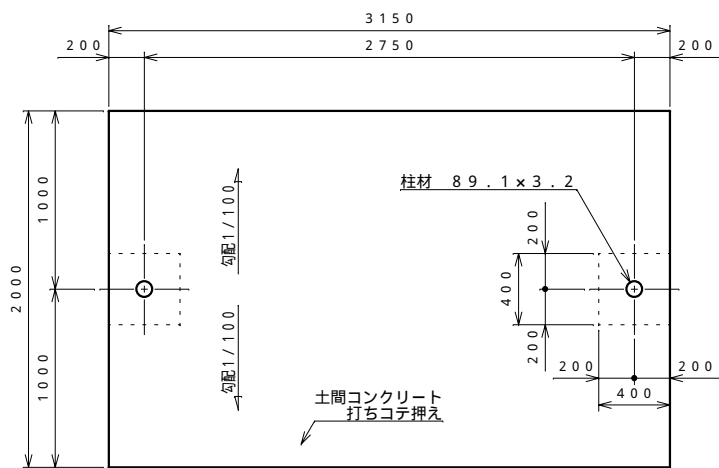
正面図 S = 1 : 30



側面図 S = 1 : 30



A - A断面図 S = 1 : 30



基礎伏せ図 S = 1 : 30

注：この基礎は標準を示しています。現場の実情に合わせて、ご設計下さい。

仕様大要

品名	サイズ	材質	仕上げ	
柱	柱材	89.1×3.2	亜鉛・アルミ・マグネシウム合金めっき鋼管	ポリエステル系樹脂塗装
	アーム	60.5×3.2	"	"
梁	□ - 60×60×15×1.6	Z A M	"	
桁	□ - 60×30×15×2.3	"	"	
母屋	□ - 75×45×15×1.6	"	"	
化粧板	t 0.8	"	"	
軒樋	t 0.8	"	"	
屋根板	t 0.5	ガルバリウム鋼板	"	
軒樋止め	t 1.6	Z A M	"	
筒カパー		A E S	"	

【設置可能地域】 〔長期地耐力50kN/m²以上、垂直積雪量60cm以下〕
〔基準風速Vo34m/s以下、地表面粗度区分 以上〕

名称	タクボ自転車置場 SP103YU-01 仕様図 (スパン2750mm、柱埋込仕様、一般型)
株式会社 田窪工業所	