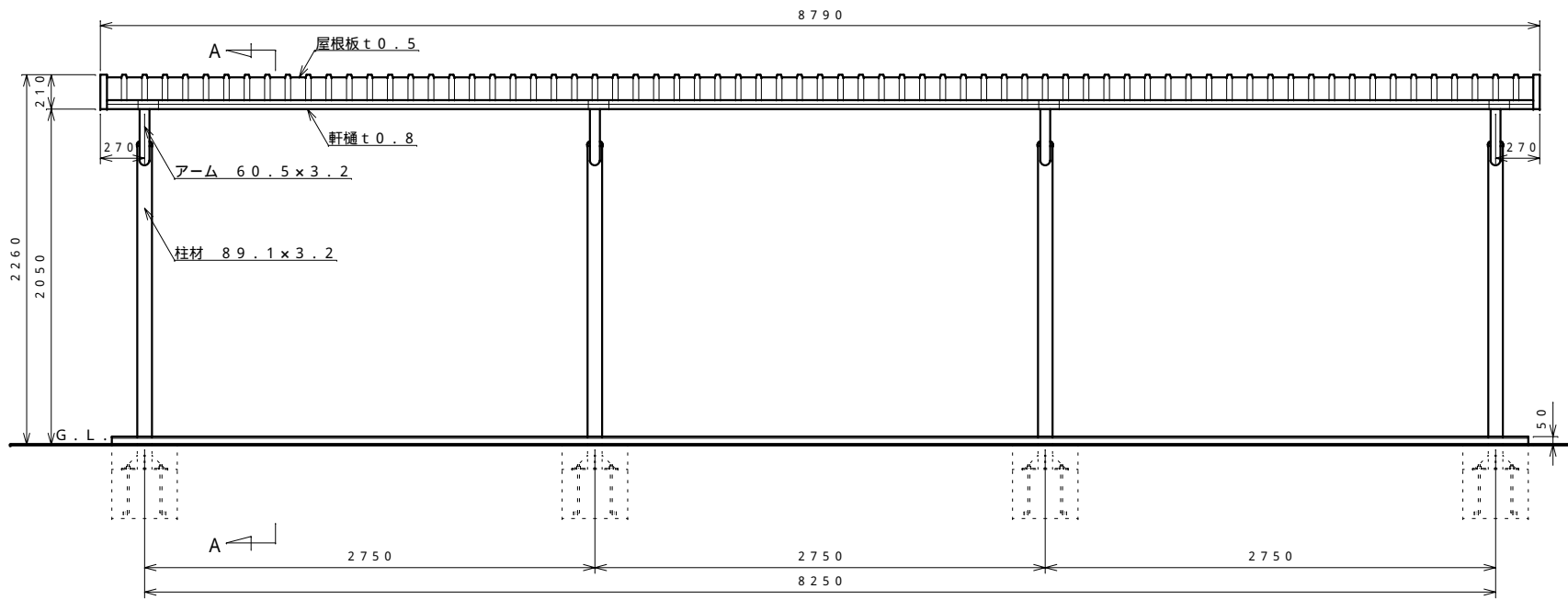
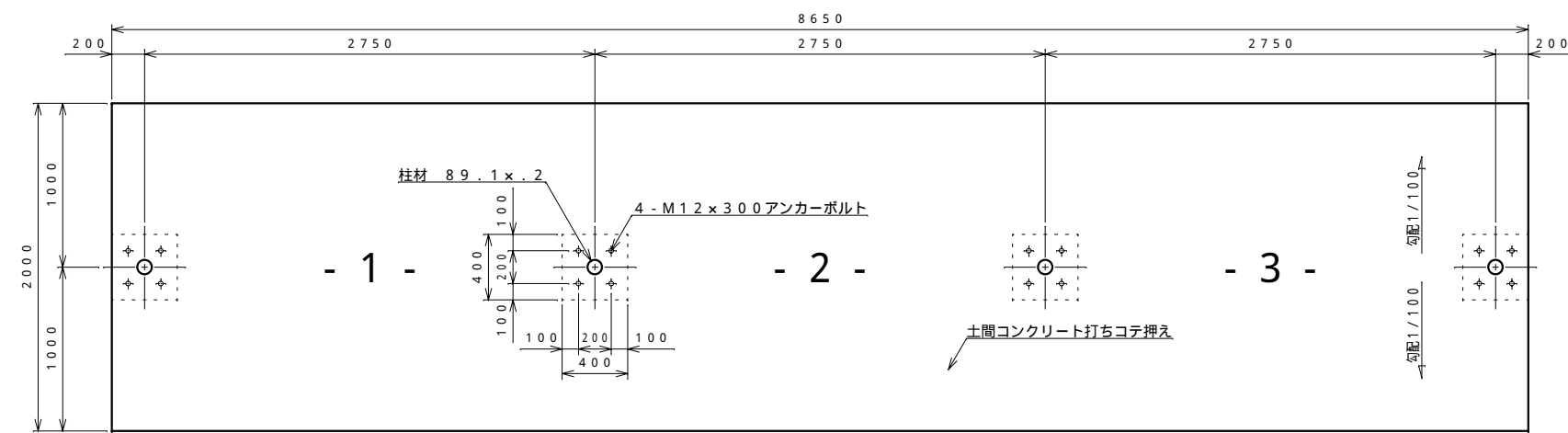


平面図 S = 1 : 30



正面図 S = 1 : 30



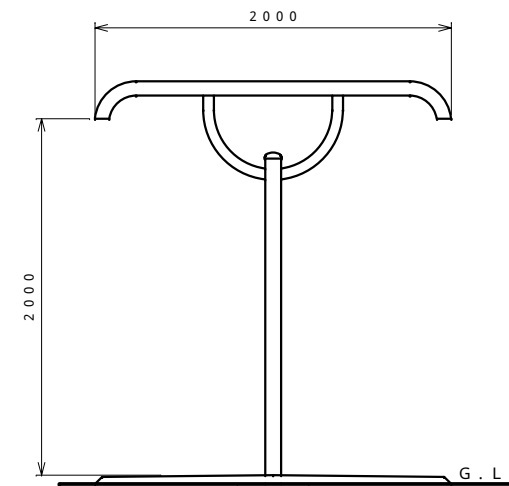
基礎伏せ図 S = 1 : 30

〔注：この基礎は標準を示しています。現場の実情に合わせて、ご設計下さい。〕

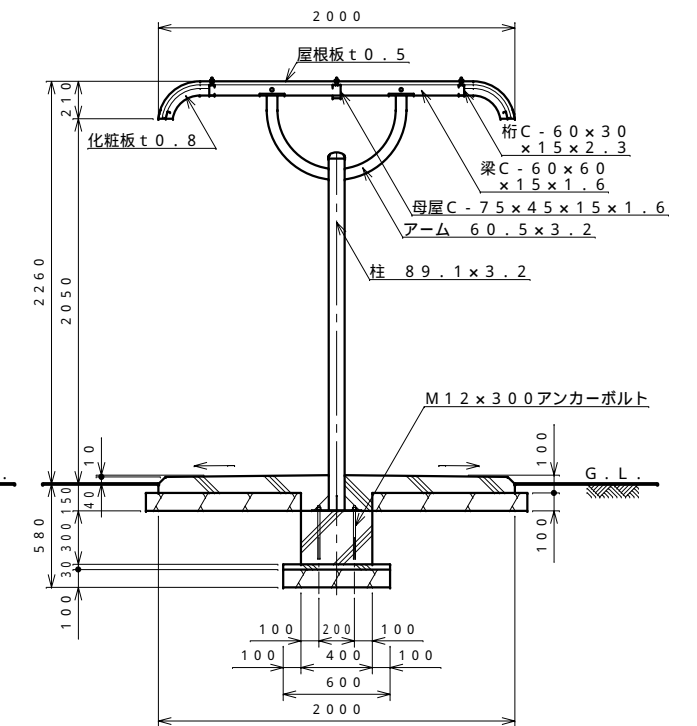
仕様大要

品名	サイズ	材質	仕上がり
柱	柱材	89.1×3.2	亜鉛-アルミ-マグネシウム合金めっき鋼管
	アーム	60.5×3.2	〃
梁	□-60×60×15×1.6	Z A M	〃
桁	□-60×30×15×2.3	〃	〃
母屋	□-75×45×15×1.6	〃	〃
化粧板	t0.8	〃	〃
軒樋	t0.8	〃	〃
屋根板	t0.5	ガルバリウム鋼板	〃
軒樋止め	t1.6	Z A M	〃
筒カバー		A E S	〃

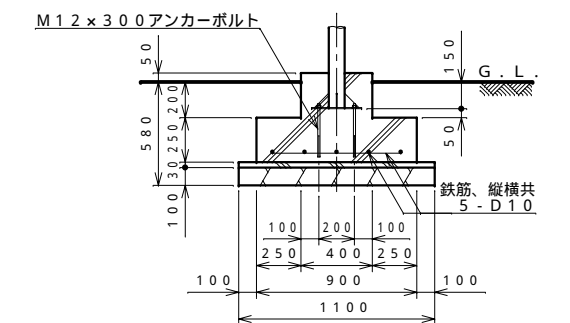
【設置可能地域】〔長期地耐力50kN/m²以上、垂直積雪量60cm以下〕
〔基準風速V₀34m/s以下、地表面粗度区分 以上〕



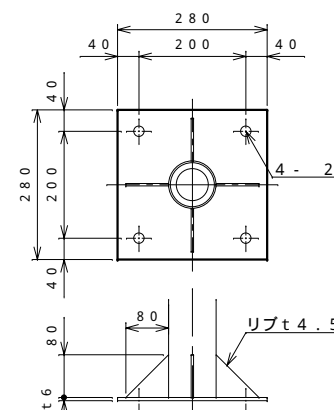
側面図 S = 1 : 30



A-A断面図 S = 1 : 30



土間が土やアスファルト舗装等の場合の基礎



柱下部詳細図 S = 1 : 10

名称	タクボ自転車置場 SP103Y-03 仕様図 (スパン2750mm、一般型)
株式会社 田窪工業所	