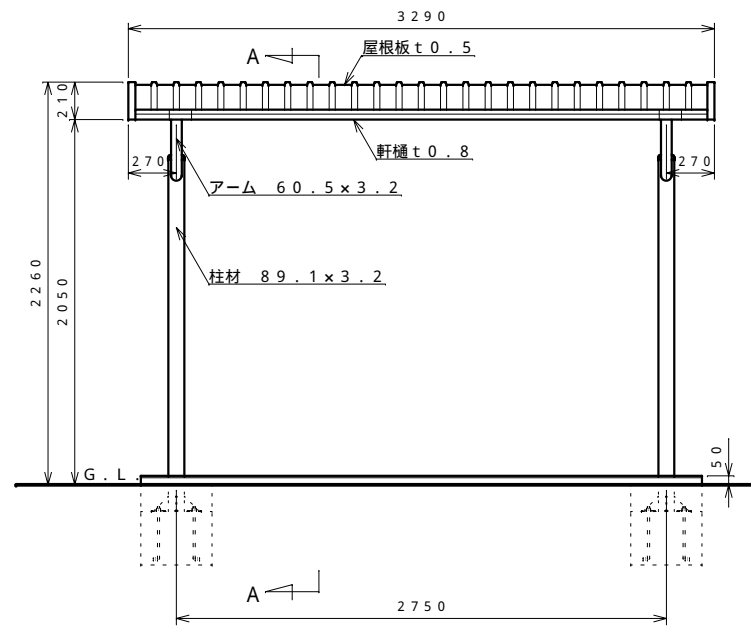
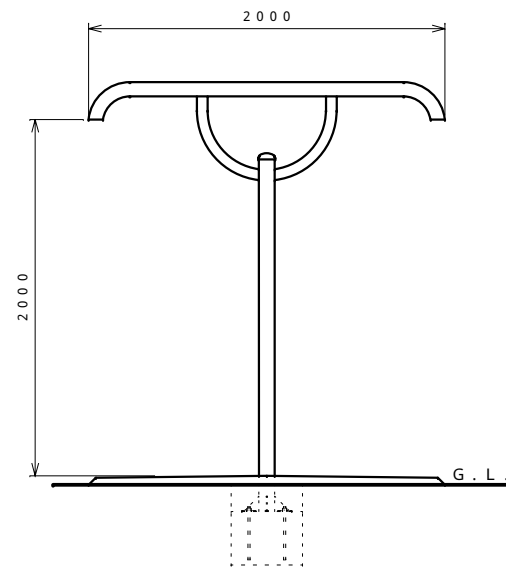


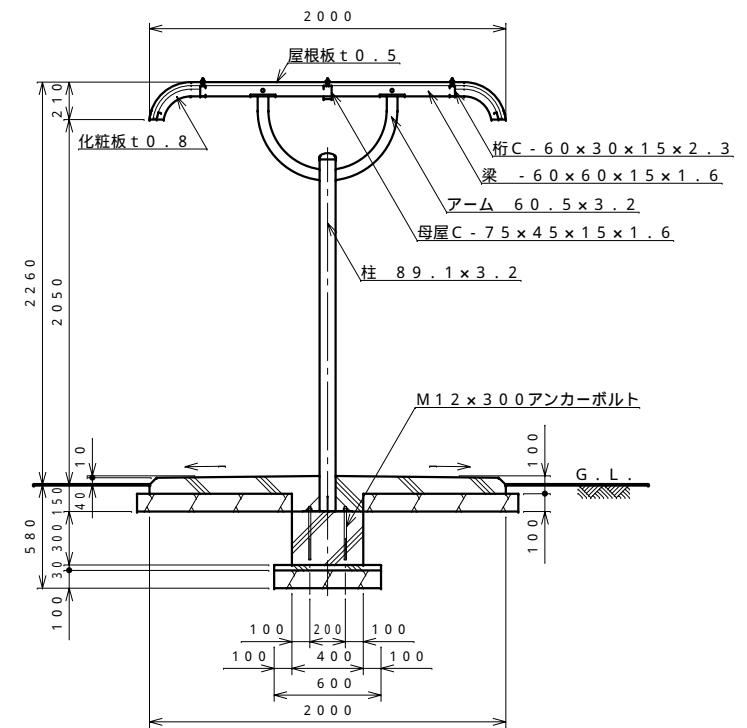
平面図 S=1:30



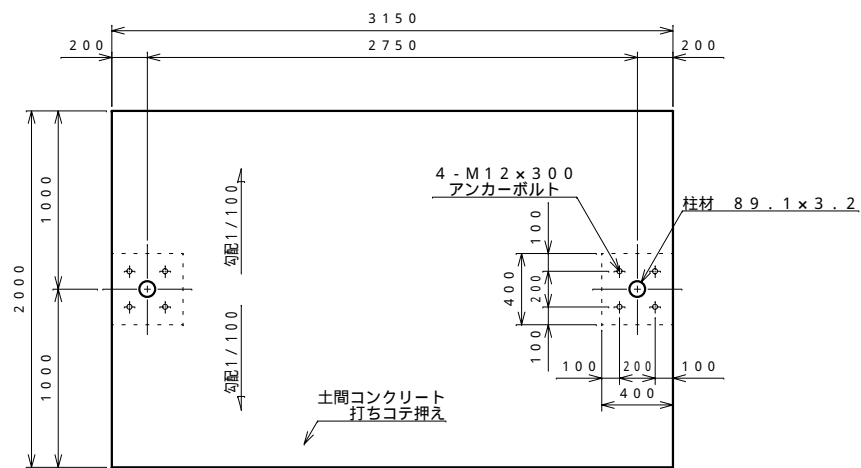
正面図 S=1:30



側面図 S=1:30

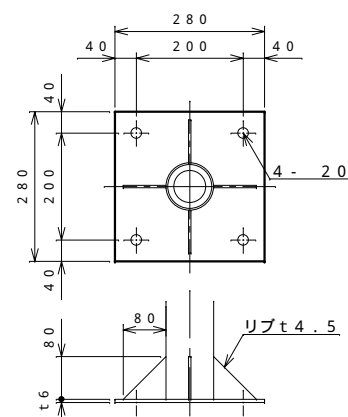


A-A断面図 S=1:30

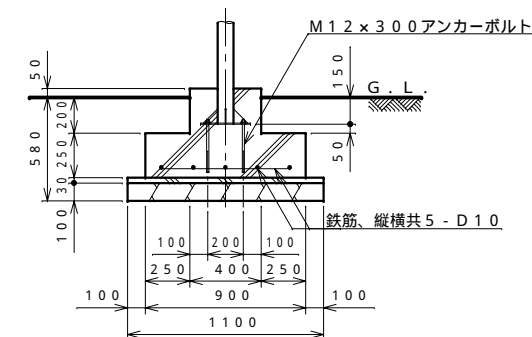


基礎伏せ図 S=1:30

注: この基礎は標準を示しています。現場の実情に合わせて、ご設計下さい。



柱下部詳細図 S=1:10



土間が土やアスファルト舗装等の場合の基礎

仕様大要

品名	サイズ	材質	仕上げ	
柱	柱材	89.1x3.2	亜鉛-アルミ-マグネシウム合金めっき鋼管	ポリエステル系樹脂塗装
	アーム	60.5x3.2	"	"
梁	□-60x60x15x1.6	Z A M	"	
桁	□-60x30x15x2.3	"	"	
母屋	□-75x45x15x1.6	"	"	
化粧板	t0.8	"	"	
軒樋	t0.8	"	"	
屋根板	t0.5	ガルバリウム鋼板	"	
軒樋止め	t1.6	Z A M	"	
筒力バー		A E S	"	

【設置可能地域】 〔長期耐力50kN/m²以上、垂直積雪量60cm以下〕
〔基準風速Vo34m/s以下、地表面粗度区分 以上〕

名称 タクボ自転車置場 SP103Y-01 仕様図
(スパン2750mm、一般型)

株式会社 田窪工業所