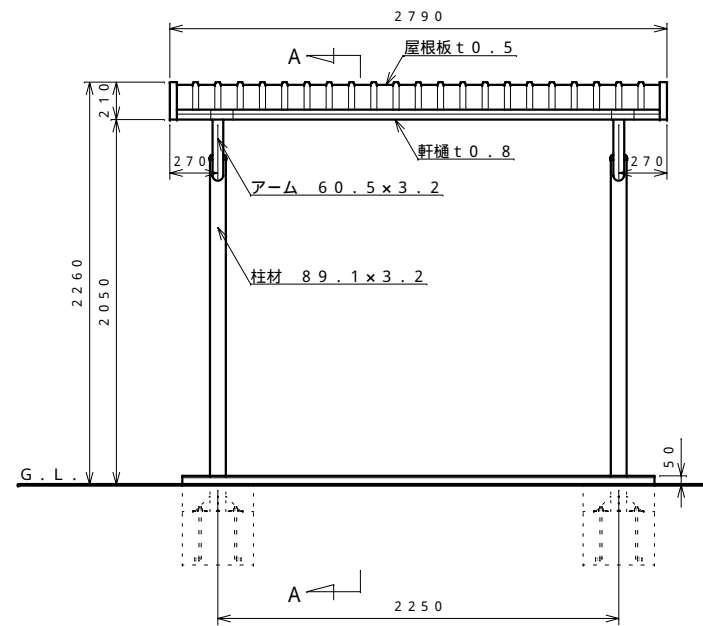
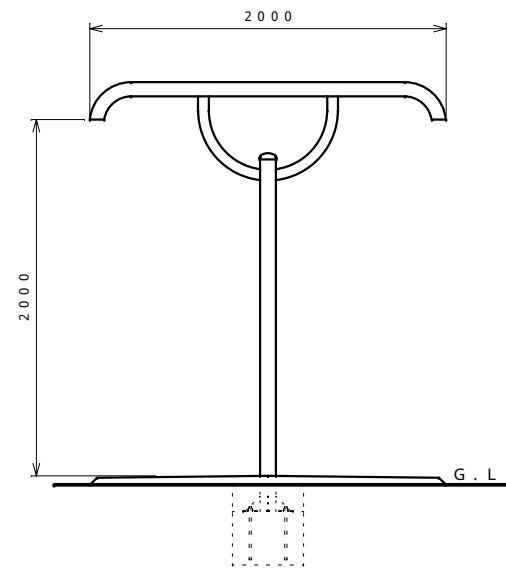


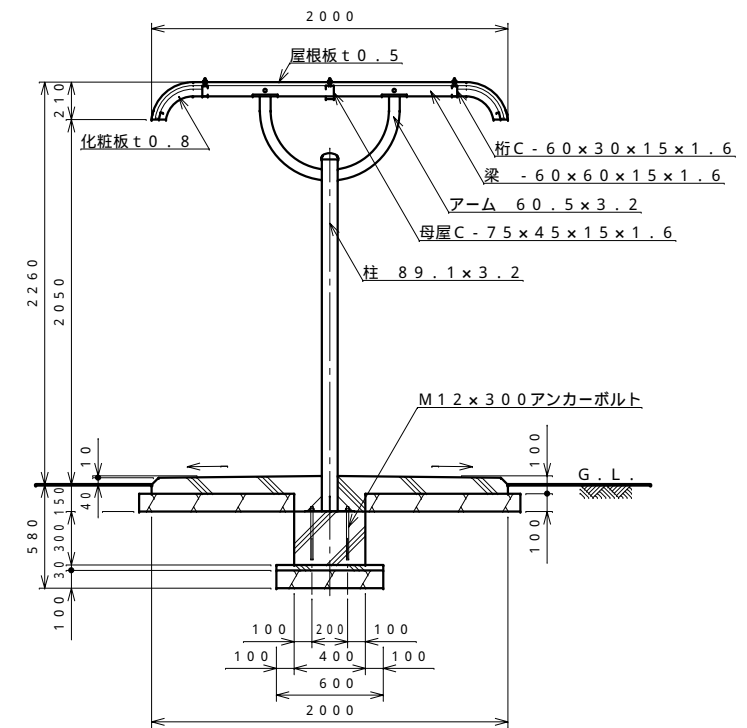
平面図 S = 1 : 30



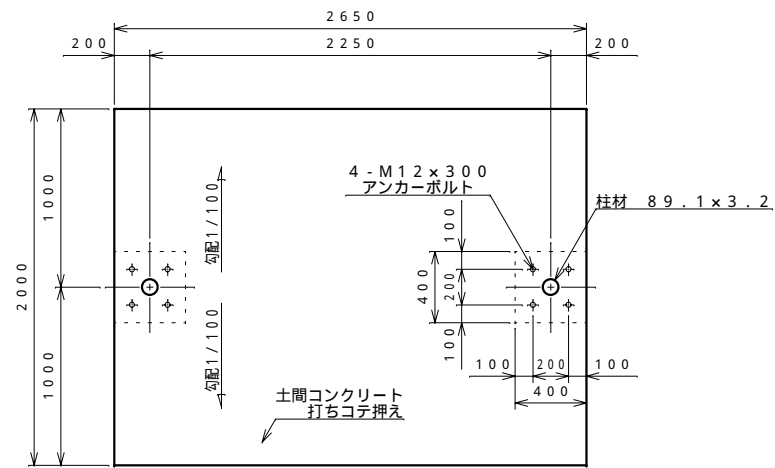
正面図 S = 1 : 30



側面図 S = 1 : 30

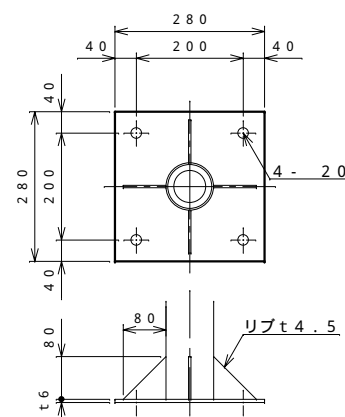


A - A断面図 S = 1 : 30

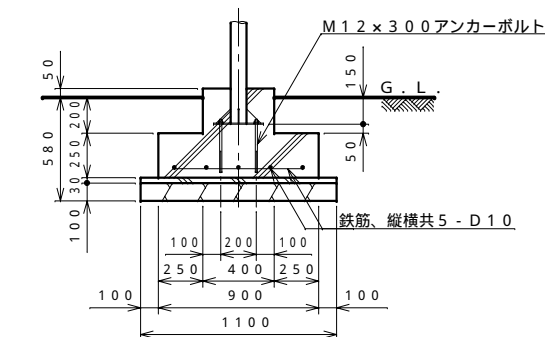


基礎伏せ図 S = 1 : 30

注：この基礎は標準を示しています。現場の実情に合わせて、ご設計下さい。



柱下部詳細図 S = 1 : 10



土間が土やアスファルト舗装等の場合の基礎

仕様大要

品名	サイズ	材質	仕上がり
柱	柱材	89.1×3.2	亜鉛・アルミ・マグネシウム合金めっき鋼管
	アーム	60.5×3.2	ポリエステル系樹脂塗装
梁	□ - 60×60×15×1.6	Z A M	〃
桁	□ - 60×30×15×1.6	〃	〃
母屋	□ - 75×45×15×1.6	〃	〃
化粧板	t0.8	〃	〃
軒樋	t0.8	〃	〃
屋根板	t0.5	ガルバリウム鋼板	〃
軒樋止め	t1.6	Z A M	〃
筒カバー		A E S	〃

【設置可能地域】 〔長期耐力50kN/m²以上、垂直積雪量60cm以下〕
〔基準風速Vo34m/s以下、地表面粗度区分 以上〕

名称	タクボ自転車置場 SP101Y-01 仕様図 (スパン2250mm、一般型)
株式会社 田窪工業所	