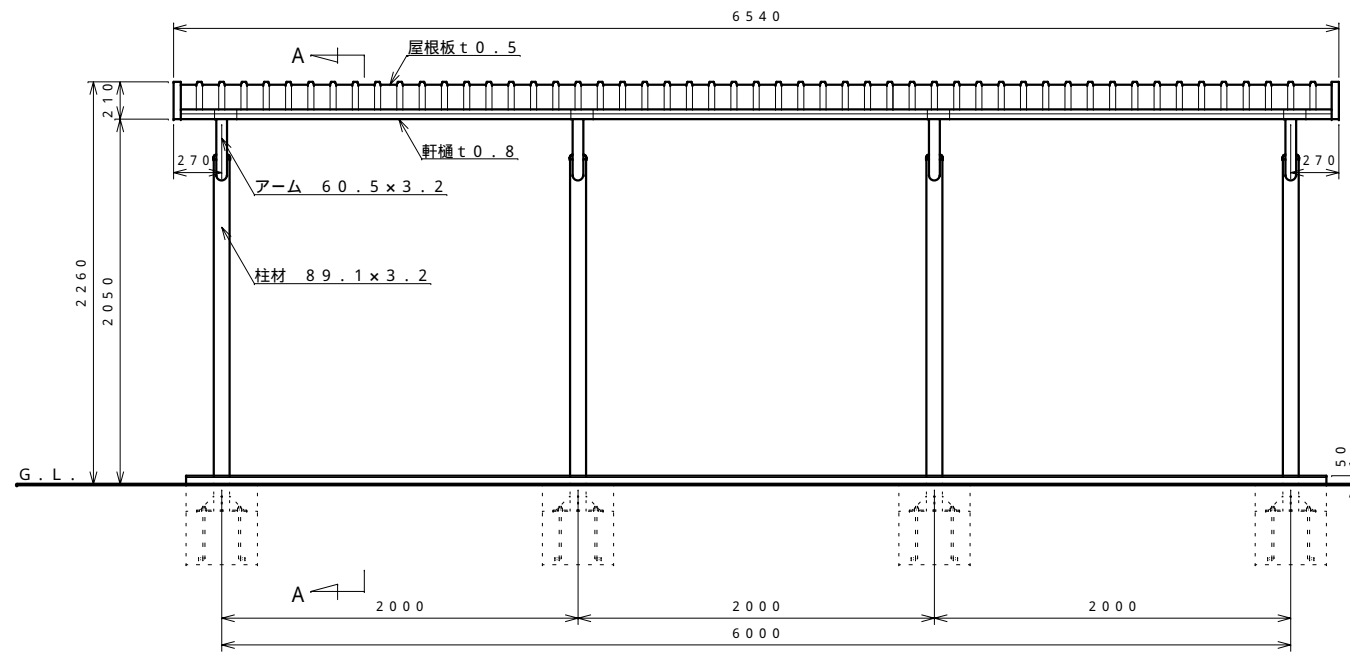
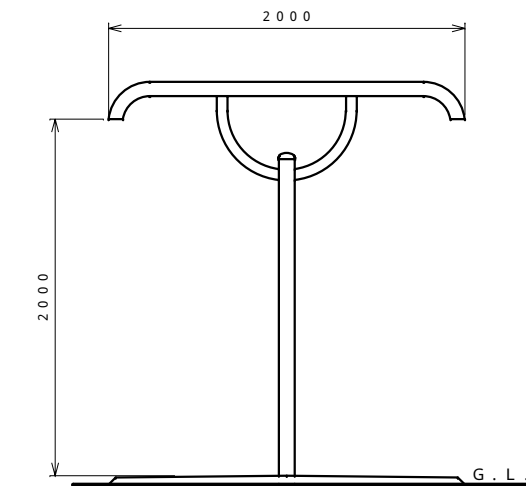


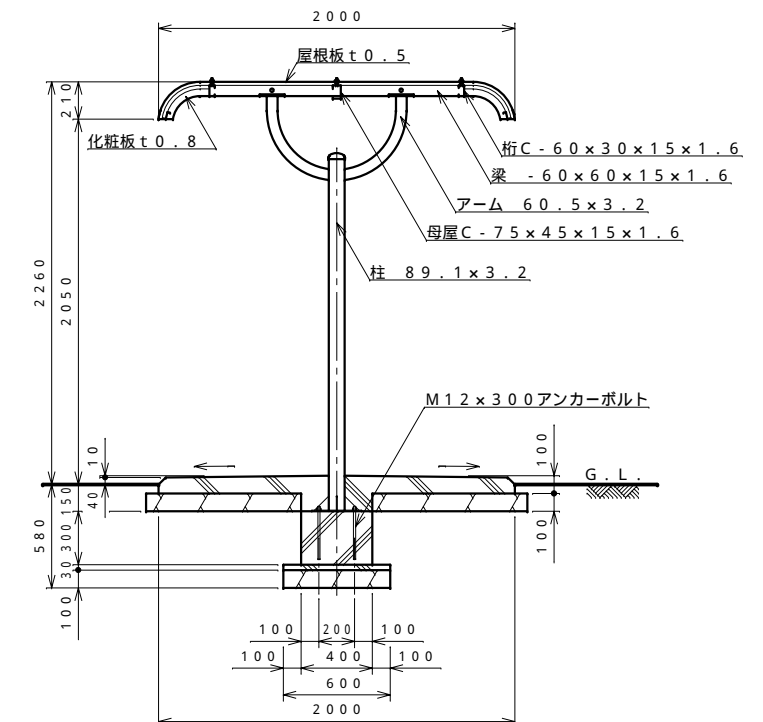
平面図 S=1:30



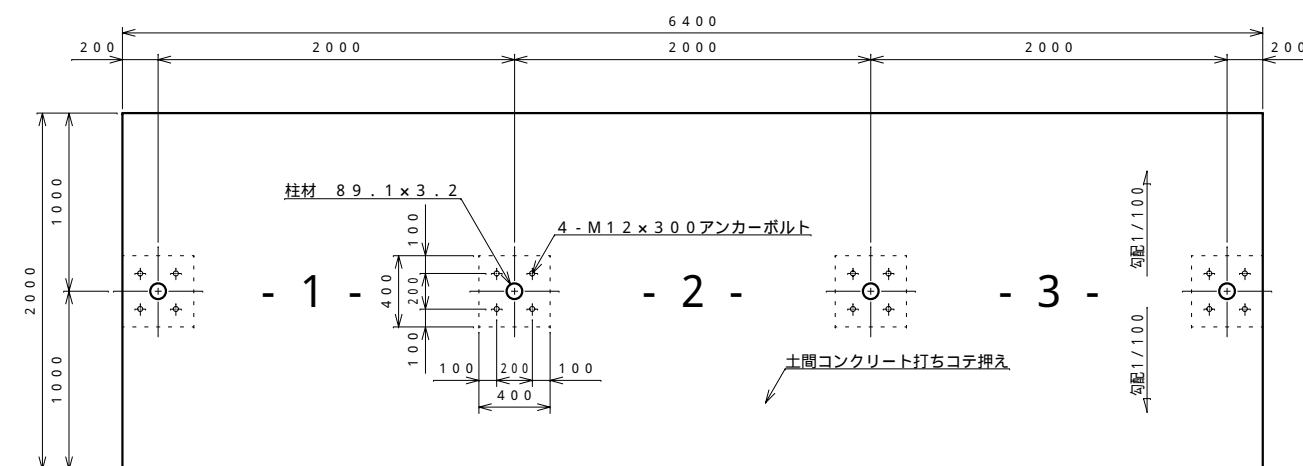
正面図 S=1:30



側面図 S=1:30

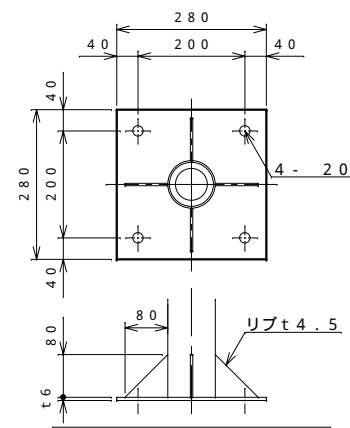


A-A断面図 S=1:30

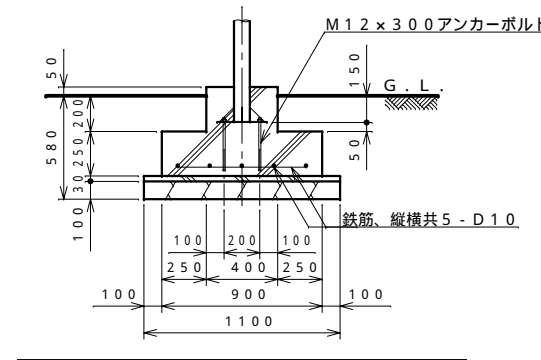


基礎伏せ図 S=1:30

〔注：この基礎は標準を示しています。現場の実情に合わせて、ご設計下さい。〕



柱下部詳細図 S=1:10



土間が土やアスファルト舗装等の場合の基礎

仕様大要

品名	サイズ	材質	仕上げ
柱	柱材	亜鉛-アルミ-マグネシウム合金めっき鋼管	ポリエステル系樹脂塗装
	アーム	"	"
梁	□ - 60x60x15x1.6	Z A M	"
桁	□ - 60x30x15x1.6	"	"
母屋	□ - 75x45x15x1.6	"	"
化粧板	t 0.8	"	"
軒樋	t 0.8	"	"
屋根板	t 0.5	ガルバリウム鋼板	"
軒樋止め	t 1.6	Z A M	"
筒カバー		A E S	"

【設置可能地域】〔長期地耐力50kN/m²以上、垂直積雪量60cm以下〕
〔基準風速V₀34m/s以下、地表面粗度区分 以上〕

名称	タクボ自転車置場 SP100Y-03 仕様図 (スパン2000mm、一般型)
株式会社 田窪工業所	