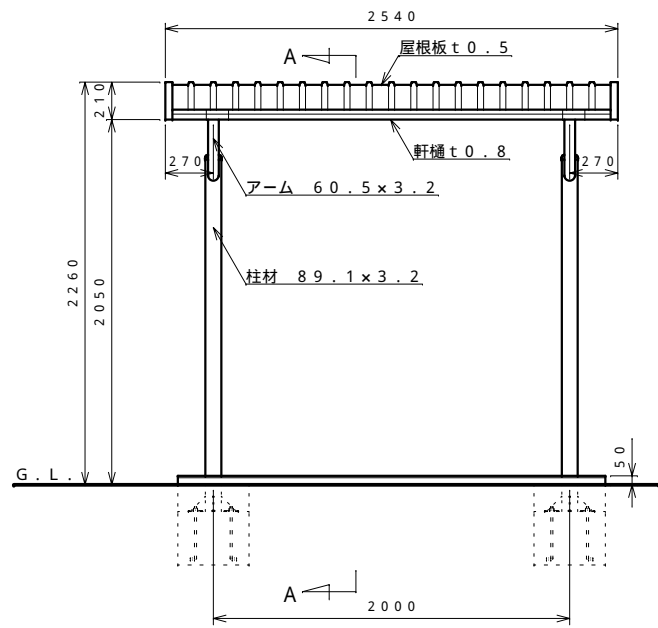
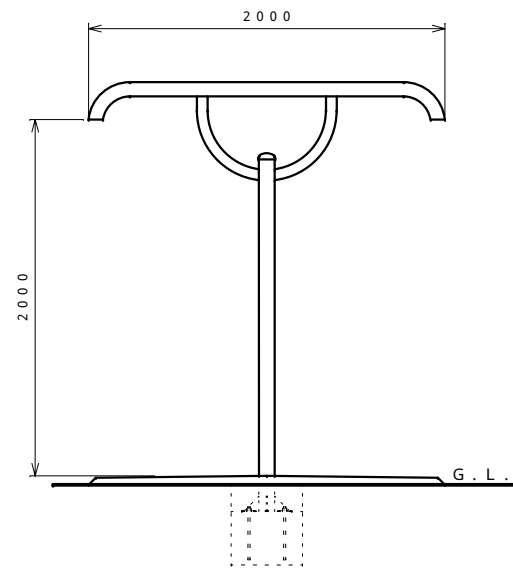


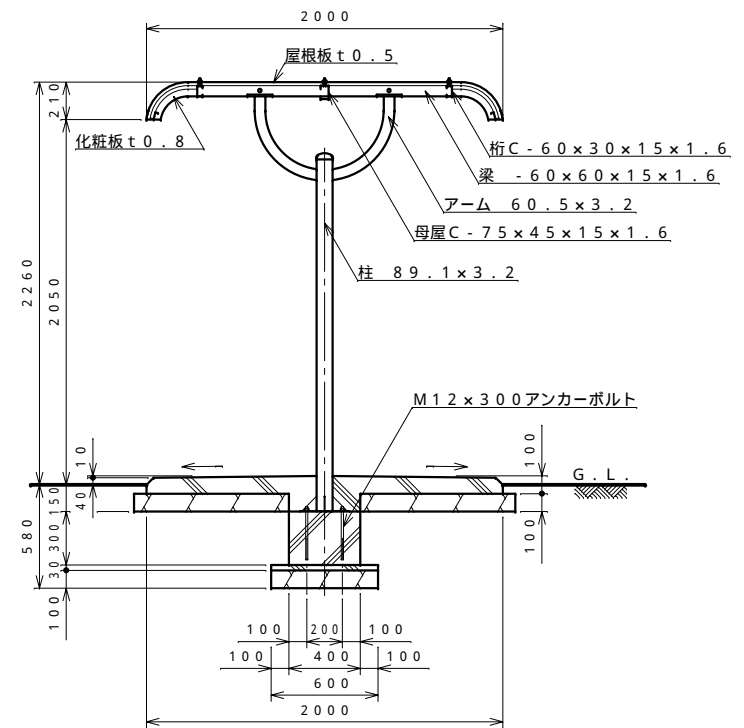
平面図 S=1:30



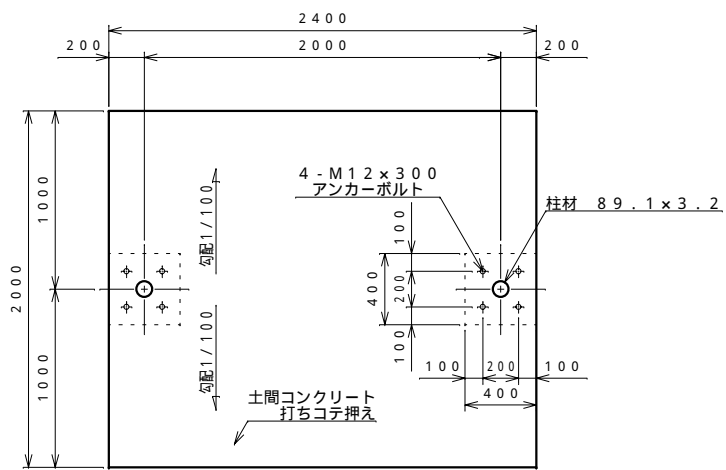
正面図 S=1:30



側面図 S=1:30

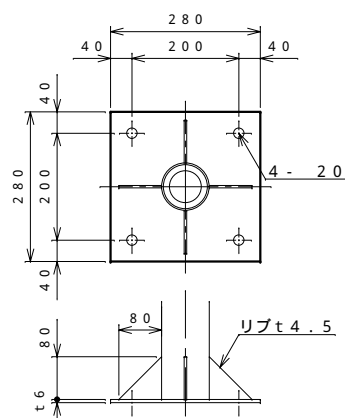


A-A断面図 S=1:30

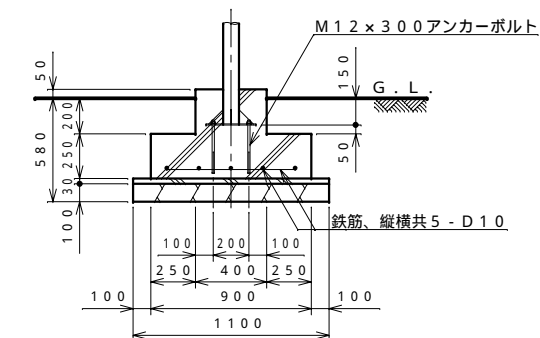


基礎伏せ図 S=1:30

〔注：この基礎は標準を示しています。現場の実情に合わせて、ご設計下さい。〕



柱下部詳細図 S=1:10



土間が土やアスファルト舗装等の場合の基礎

仕様大要

品名	サイズ	材質	仕上がり
柱	柱材	89.1×3.2	亜鉛-アルミ-マグネシウム合金めっき鋼管
	アーム	60.5×3.2	〃
梁	□-60×60×15×1.6	Z A M	〃
桁	□-60×30×15×1.6	〃	〃
母屋	□-75×45×15×1.6	〃	〃
化粧板	t0.8	〃	〃
軒樋	t0.8	〃	〃
屋根板	t0.5	ガルバリウム鋼板	〃
軒樋止め	t1.6	Z A M	〃
筒カパー		A E S	〃

【設置可能地域】〔長期耐力50kN/m<sup>2</sup>以上、垂直積雪量60cm以下〕  
〔基準風速Vo34m/s以下、地表面粗度区分 以上〕

名称	タクボ自転車置場 SP100Y-01 仕様図 (スパン2000mm、一般型)
株式会社 田窪工業所	