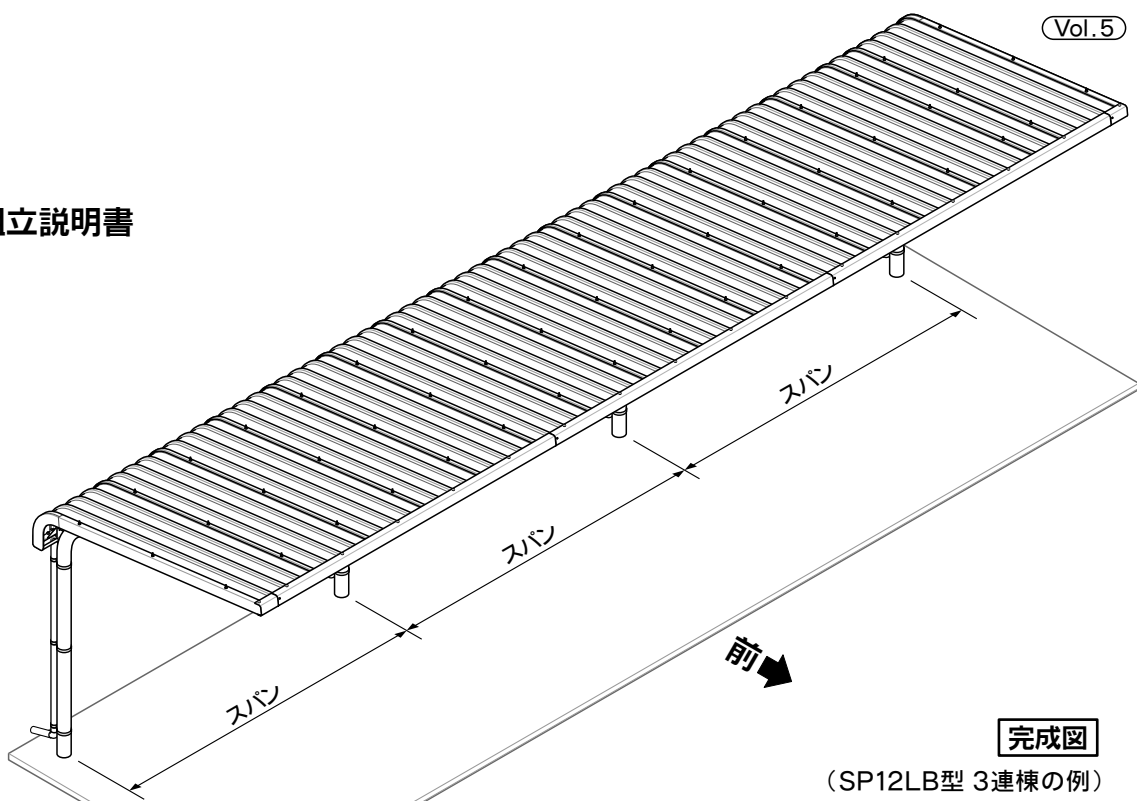


TAKUBO タクボ自転車置場

共通 組立説明書

- SP10LB SP10LBH SP10WB SP10WBH (スパン2000mm)
- SP11LB SP11LBH SP11WB SP11WBH (スパン2250mm)
- SP12LB SP12LBH SP12WB SP12WBH (スパン2500mm)
- SP13LB SP13LBH SP13WB SP13WBH (スパン2750mm)

- 組立前に、この組立説明書と別添の取扱説明書・基礎施工図／部品明細を、よく読んで組み立ててください。
また、これらの説明書は、組立終了後も必ず大切に保管してください。
- この組立説明書は、3連棟 (SP12LB-03:スパン2500mm) について説明していますが、連棟数およびスパンが違っていても組立方法は同じです。
- 組立のとき、絶対に自転車置場の上に乗って作業をしないでください。
- 屋根板の固定には、M6ゆるみ止めナットを必ず使用してください。(他の部品は通常のナットです。)
- 組立前に別添の部品明細で部品をご確認ください。(基礎施工図のうら面が部品明細になっています。)



[EC-12-SB1K-00-00]

1

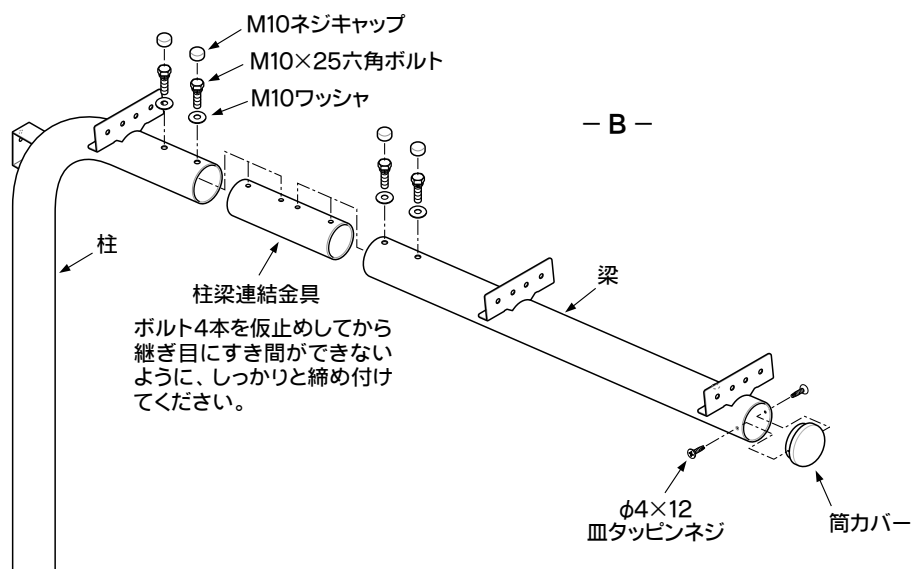
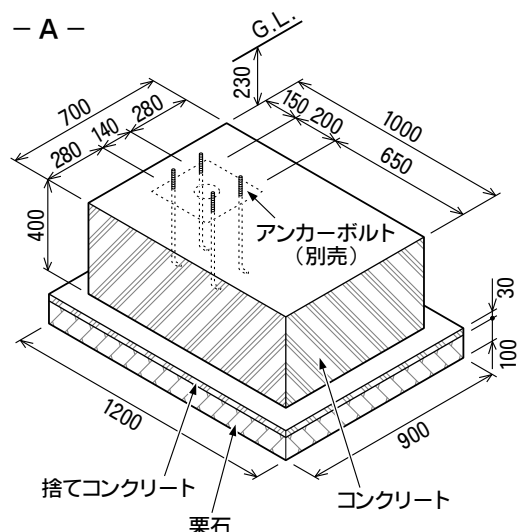
【基礎工事】

- 基礎は別途施工です。別添の基礎施工図を参照してください。 - A - 参照
- 土間施工は、本体の組み立てが終わってから行います。

※柱間の寸法やアンカーボルト(別売)の位置決めは、正確に行ってください。
※コンクリートの養生は、十分に行ってください。

【柱と梁の連結】

- 柱と梁を、柱梁連結金具で連結します。 - B - 参照
 - 梁の先端に筒カバーを取り付けます。 - B - 参照
- ※M10ボルトの頭を、M10ネジキャップでカバーしてください。



2

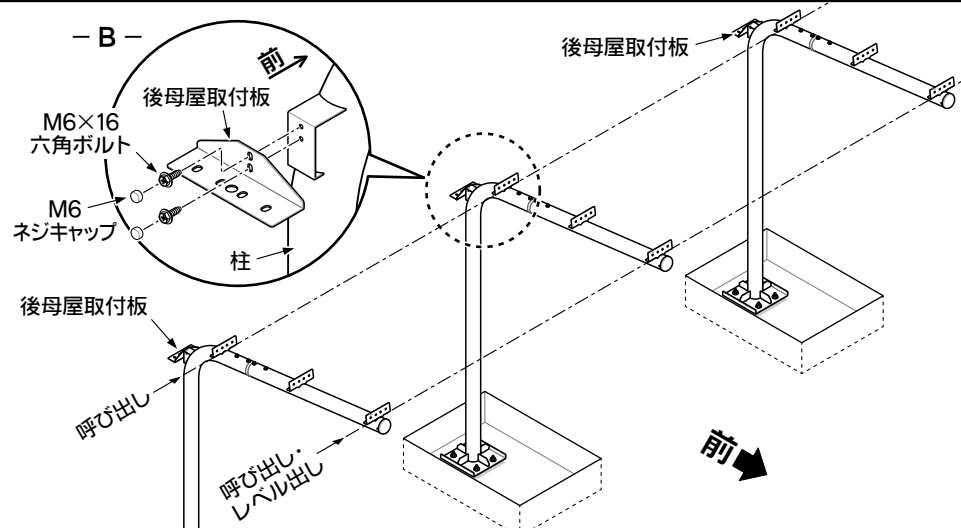
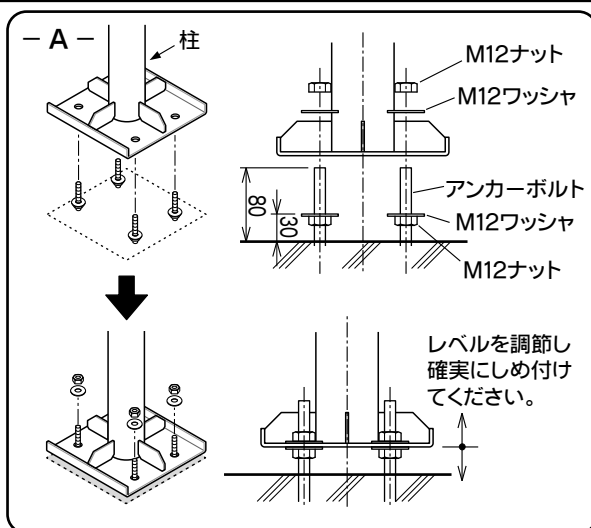
【柱立て】

- アンカーボルトに、M12ナットとM12ワッシャーを入れ、30mmの位置でレベルを出します。
- 柱をアンカーボルトに、M12ナットとM12ワッシャーで固定します。 - A - 参照

※各部の水平・垂直や、柱間のレベルを確認してください。アンカーボルトのナットで、柱間のレベルを調整してください。

【後母屋取付板の取付】

- 後母屋取付板を、M6×16六角ボルトで柱にネジ止めし、ボルトの頭をM6ネジキャップでカバーしてください。 - B - 参照



3

【高ナットの取付】

- 母屋中・端母屋に、M6高ナットをM6×40六角ボルトで取り付けてください。 - A - 参照
- 端母屋は、M6高ナットの取付位置によって左右一対を3セット作ります。 - B - 参照
- M6高ナットは、左端から500mmピッチで取り付けますが、最後の右端が750mmピッチになる場合は、500mm+250mmピッチで取り付けます。 - C - 参照

高ナットを取り付けるM6×40六角ボルトはきつく締め付けてください。また、高ナットは母屋を梁にのせる前に取り付けてください。

【母屋の取付】

- 梁に、母屋中・端母屋をM8×20六角ボルトとM8ナットで取り付けてください。 - D - 参照

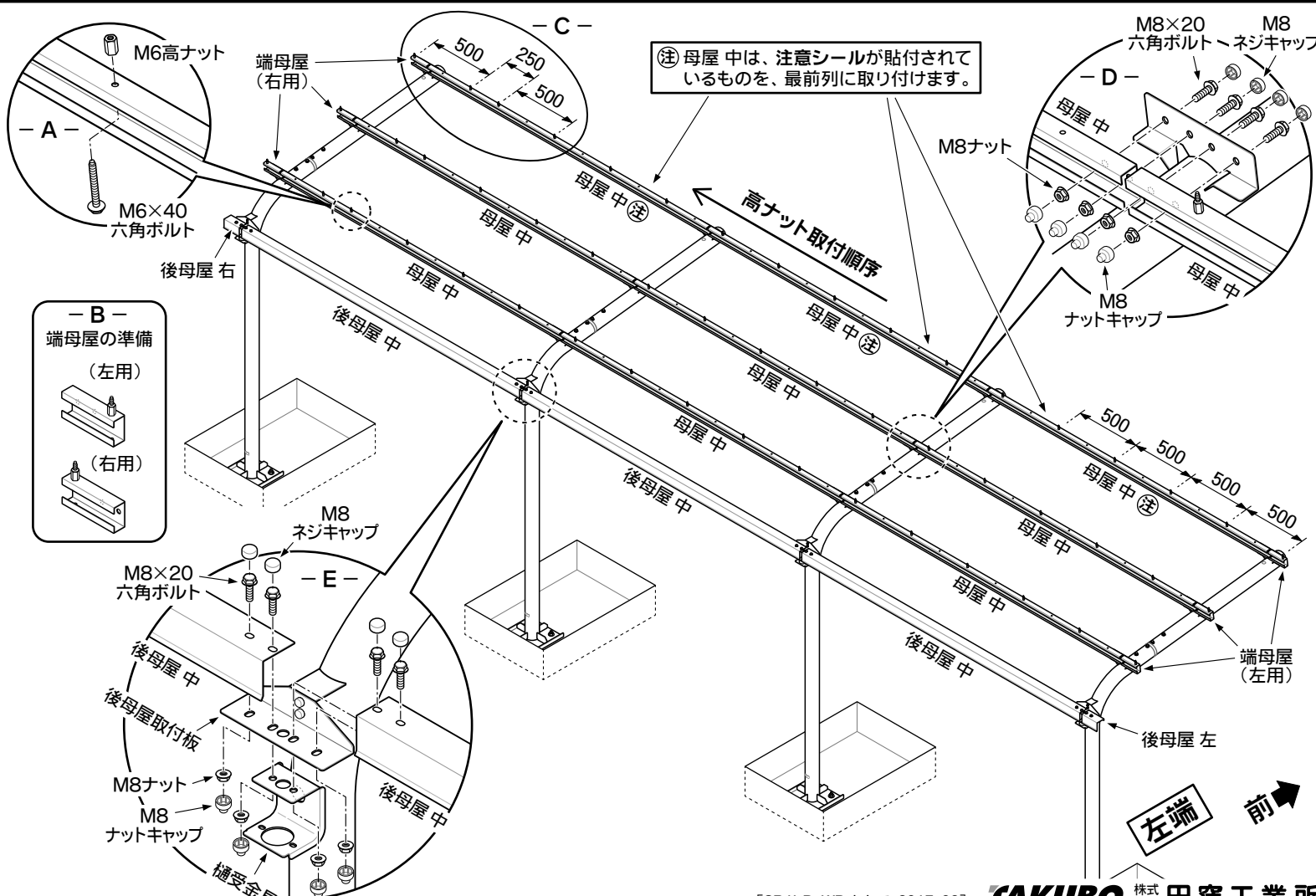
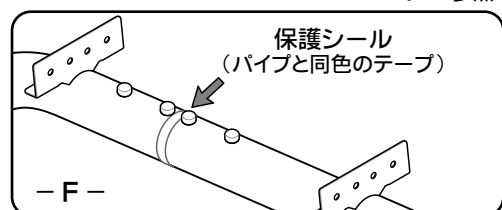
【後母屋の取付】

- 後母屋中・左・右を樋受金具と一緒に、後母屋取付板にM8×20六角ボルトとM8ナットで取り付けてください。 - E - 参照

※M8ボルトの頭とM8ナットを、M8ネジキャップとM8ナットキャップでカバーしてください。

【保護シールの取付】

- 柱と梁の連結部のネジを、しっかり締め付けてから、保護シールで継ぎ目をカバーしてください。 - F - 参照



4

【屋根板の並べ】

●屋根板は、重ね部分に防水テープを貼りながら前から見て、左端より順に並べていきます。
- A・B - 参照

最後が半枚重ねになる場合は、現場でφ8の穴をあけてください。

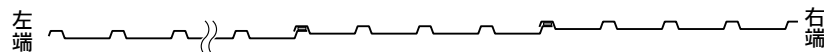
【屋根板の固定】

●屋根板は、パッキン・屋根座金とM6ゆるみ止めナットで固定し、屋根用M6ネジキャップでカバーしてください。
- C - 参照

※左右両端の部分(★印)は、後で側面化粧板と一緒に固定しますので、この時点では止め付けないでください。

屋根板の固定には、必ずゆるみ止めナットを使用し、最後に屋根用M6ネジキャップでカバーしてください。

- A - 【屋根板の重ね合わせ方法… 500mmピッチで終わる場合】

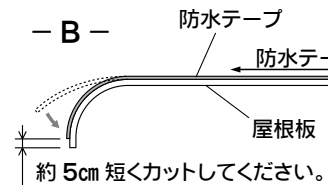
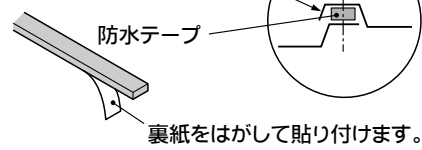


【屋根板の重ね合わせ方法… 最後が半枚重ねになる場合】

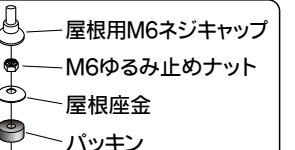
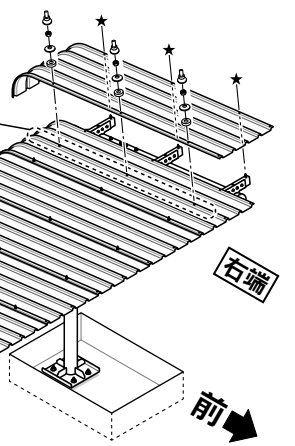


耳のある方が上になります。

この位置には穴がありません。現場にて穴をあけてください。



※半枚重ねになる場合
φ8穴加工(3ヶ所)



5

【軒樋の取付】

●軒樋の雨水落し穴に、落し口を差し込みます。(たて樋を取り付けない所には不要です)
- A - 参照

●軒樋を左・中・右の順で連結しながら、樋受金具に取り付けます。
- B・C・D - 参照

【側面化粧板の取付】

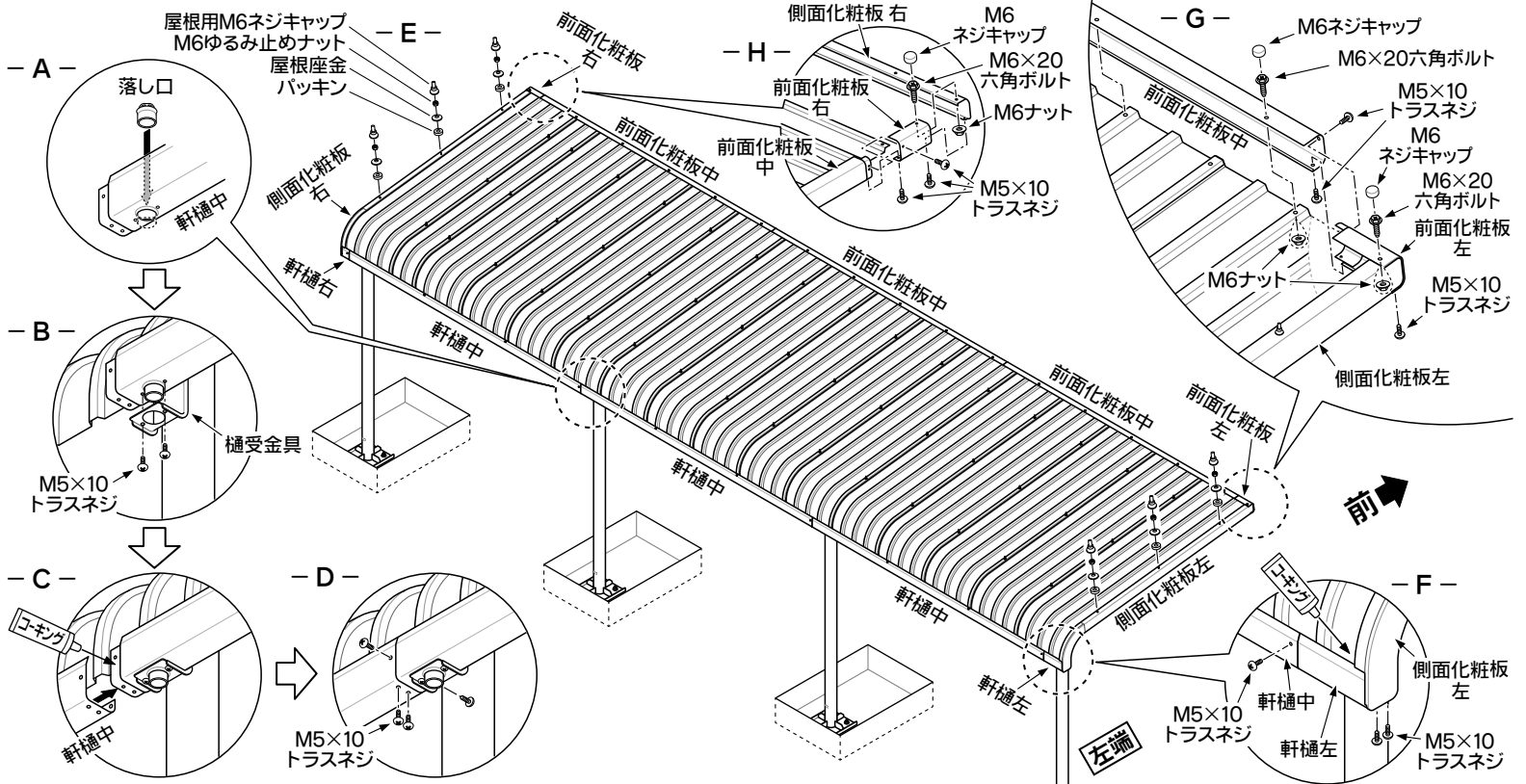
●側面化粧板左・右を屋根板にかぶせて、パッキン・屋根座金・M6ゆるみ止めナットで固定し、屋根用M6ネジキャップでカバーします。
- E - 参照

●軒樋と側面化粧板をネジ止めします。
- F - 参照

軒樋の連結部および、軒樋と側面化粧板の連結部は、内側をコーキングしてください。

【前面化粧板の取付】

●前面化粧板を左・中・右の順で取り付けます。
●左右両端は、側面化粧板に止め付けます。
●屋根板には、M6×20六角ボルトとM6ナットで止め付け、ボルトの頭をM6ネジキャップでカバーしてください。
- G・H - 参照



6

【たて樋の取付】

●たて樋を落し口に差し込み、たて樋受金具大とたて樋受金具小で、柱に取り付けます。(たて樋1本につき、3ヶ所ずつ)
- A・B - 参照

●たて樋を適切な長さにカットし、その下にエルボを取り付けます。
- C - 参照

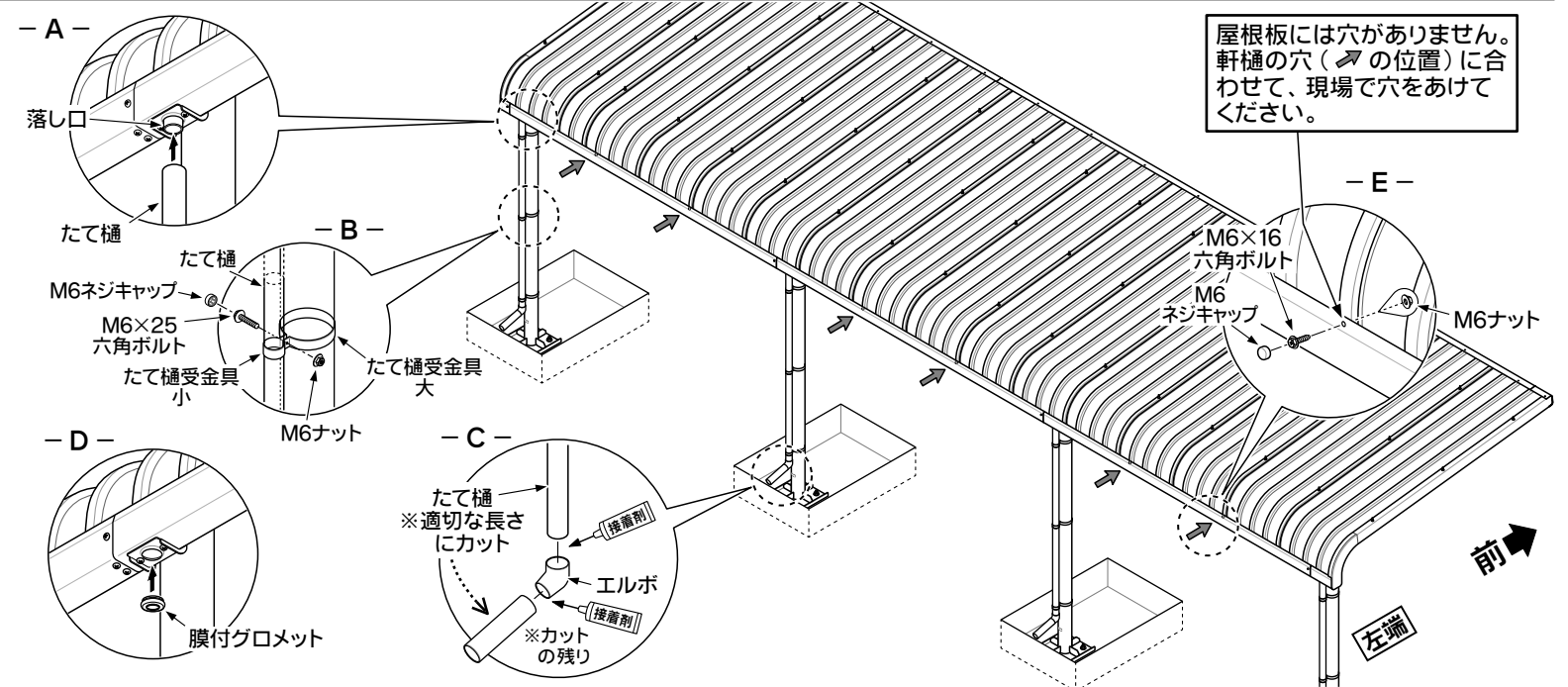
たて樋と各たて樋部品は、必ず接着剤で固定してください。

たて樋を取り付けない場合は、膜付グロメットで雨水落し穴をふさいでください。
- D - 参照

【軒樋と屋根板の固定】

●軒樋と屋根板を、M6×16六角ボルトとM6ナットで固定し、ボルトの頭をM6ネジキャップでカバーしてください。
- E - 参照

屋根板には穴があいていません。軒樋中の穴に合わせて、現場で穴をあけてください。



7

【ネームプレートの取付】

●組立が終わりましたら、ネームプレート(シール)を右図の位置に貼り付けてください。
- A - 参照

組立が終わりましたら、もう一度各部の水平・垂直を確かめ、ネジをしめ付けてください。

【基礎・土間の施工】

●柱位置の穴に、コンクリートを詰めてください。
●同時に、土間コンクリート打ちを行います。

柱の基礎部分は、アンカープレート底面より必ず200mm以上の厚さになるように、土間コンクリート打ちを行ってください。

