

※組立方法はSP10Y型と同様ですが、基礎工事部分のみ異なりますのでご注意ください。

(SP10Y型 ネジ個数表より…変更部分)

- M12アンカーボルトセット
  - M12ナット□
  - M12ワッシャ
- なし

(SP10Y型 組立説明書より…変更部分)

1

- アンカーボルトセット → なし

■ 追加部品

名称	機種		SP103YU		SP102YU		SP101YU		SP100YU	
	基本	連棟	基本	連棟	基本	連棟	基本	連棟	基本	連棟
アンカー棒 (φ13 ℓ=250)	2	1	2	1	2	1	2	1	2	1

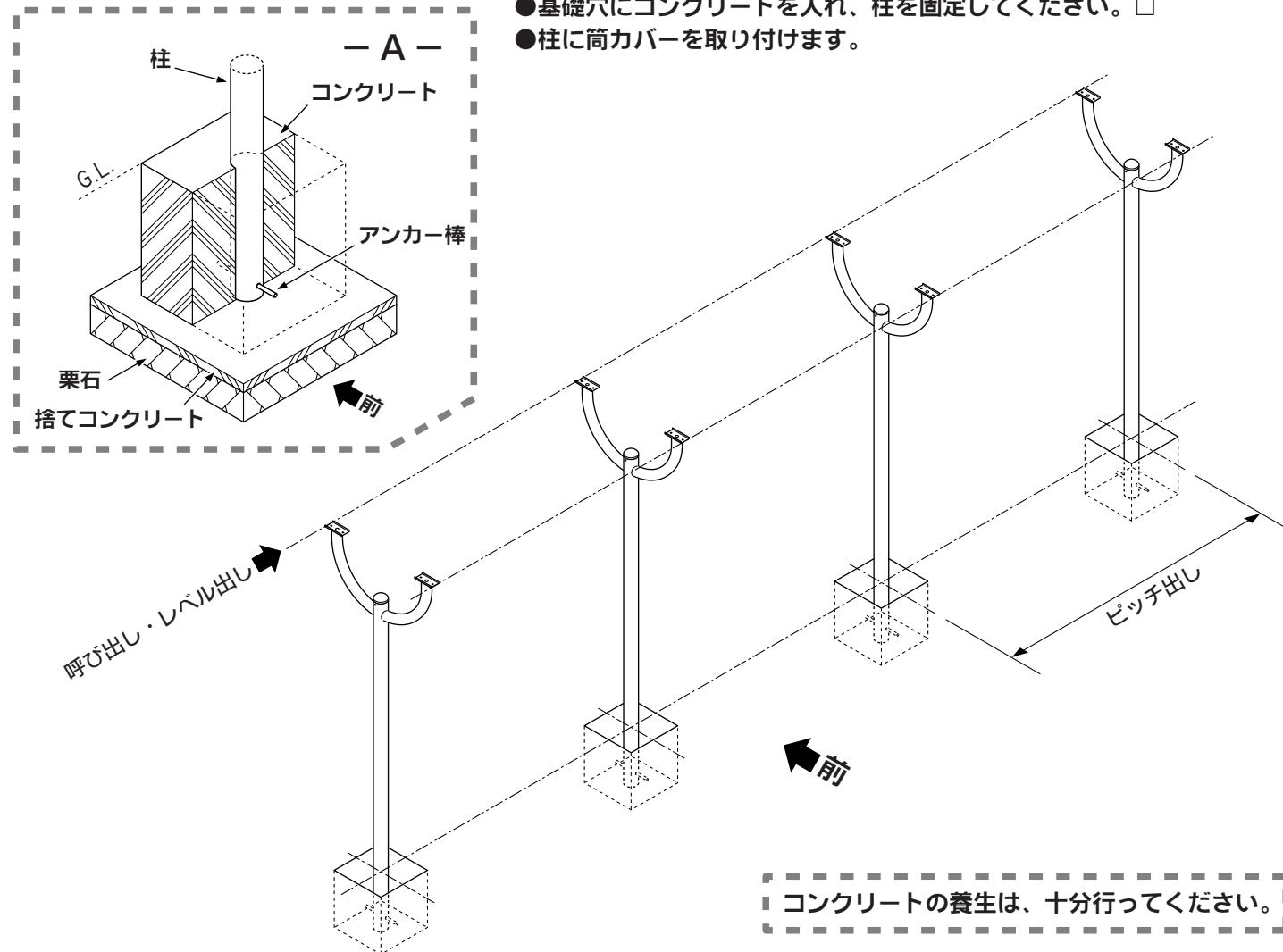
【基礎工事】

- 基礎は別途施工です。別添の基礎施工図と、この説明書の右面をご参照ください。□
- 柱埋め込み位置を出し、柱の基礎穴を掘り、基礎穴の底面に栗石・捨てコンクリートを敷きます。
- 土間施工は、自転車置場の組立が終わってから行います。

2

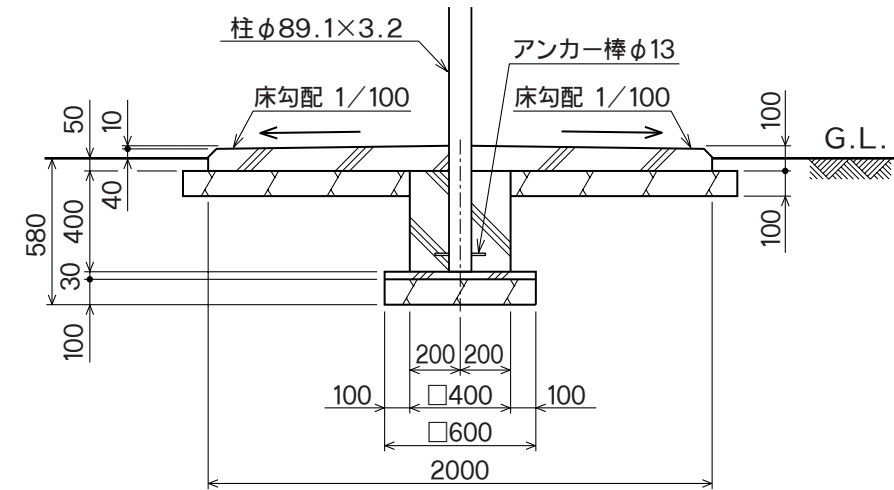
【柱立て】

- 柱にアンカー棒を差し込み、基礎穴に立て、高さを調整します。— A —参照
- 添え木等で柱が倒れないように固定し、各柱の水平・垂直や柱間のレベルを確認してください。
- 基礎穴にコンクリートを入れ、柱を固定してください。□
- 柱に筒カバーを取り付けます。



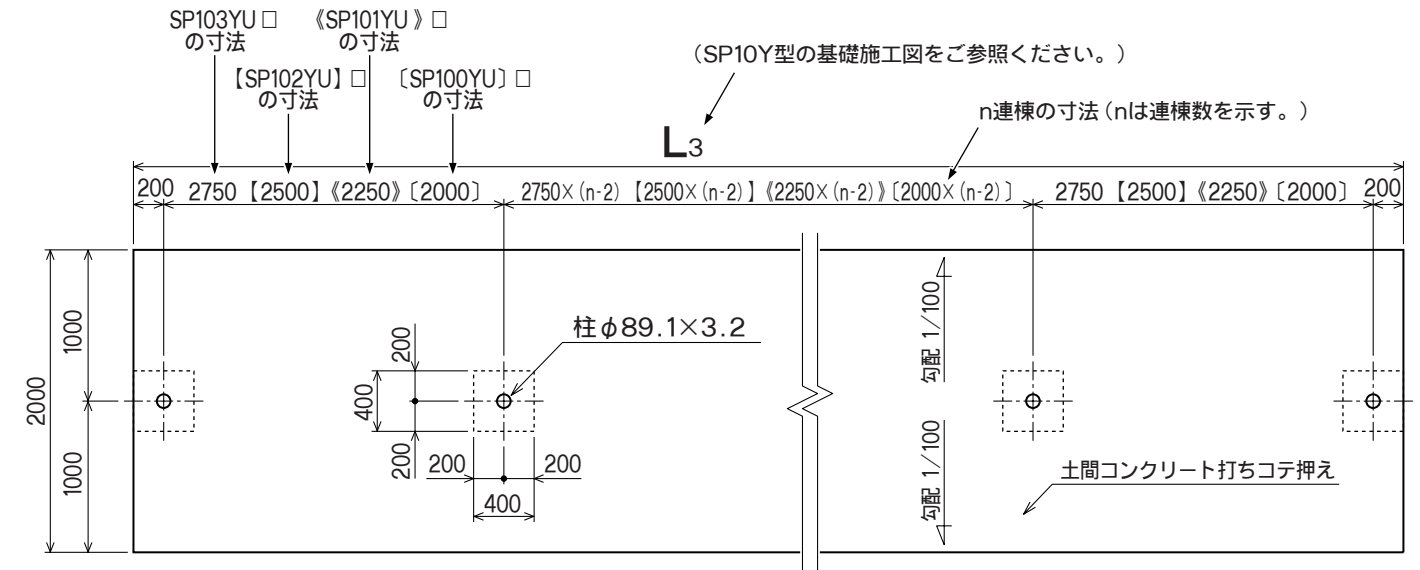
◆ 以下、【梁の取付】からは、SP10Y型の組立説明書に従って組み立ててください。◆

※SP10Y型の基礎施工図とは、【基礎断面図】と【基礎伏せ図】が異なりますので、ご注意ください。



基礎断面図

※土間が土やアスファルト舗装等の場合は、別途ご相談ください。



基礎伏せ図

〔注：この基礎は標準を示しています。現場の実情に合わせて、ご設計ください。〕