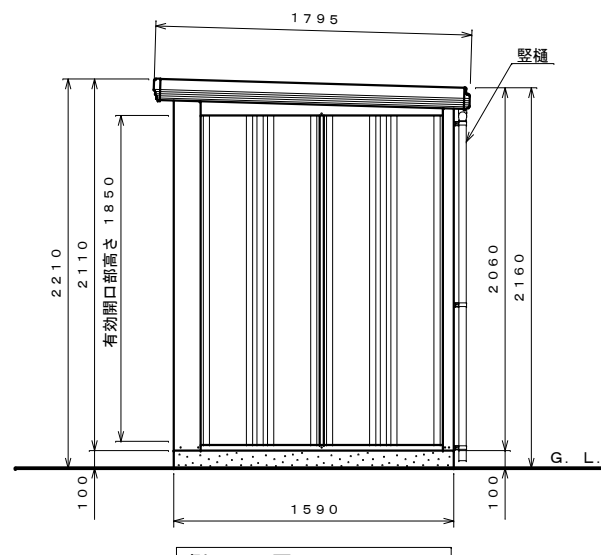


正面図 S=1:30

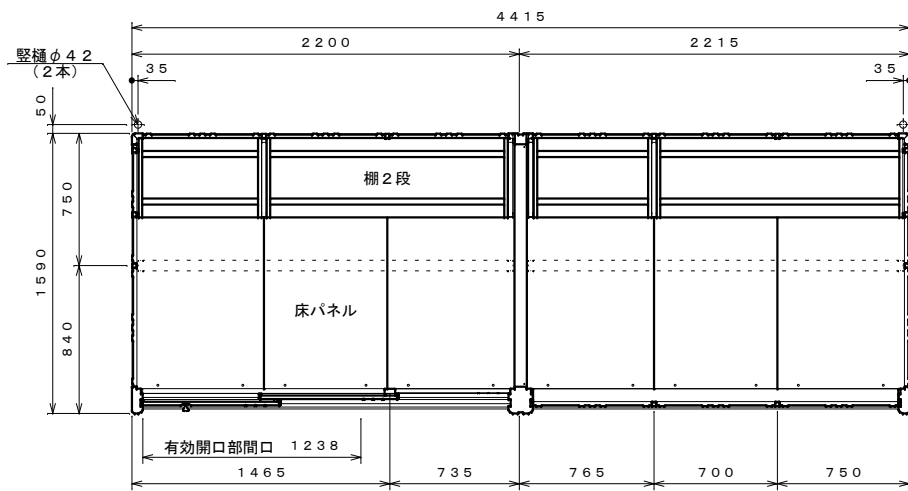


側面図 S=1:30

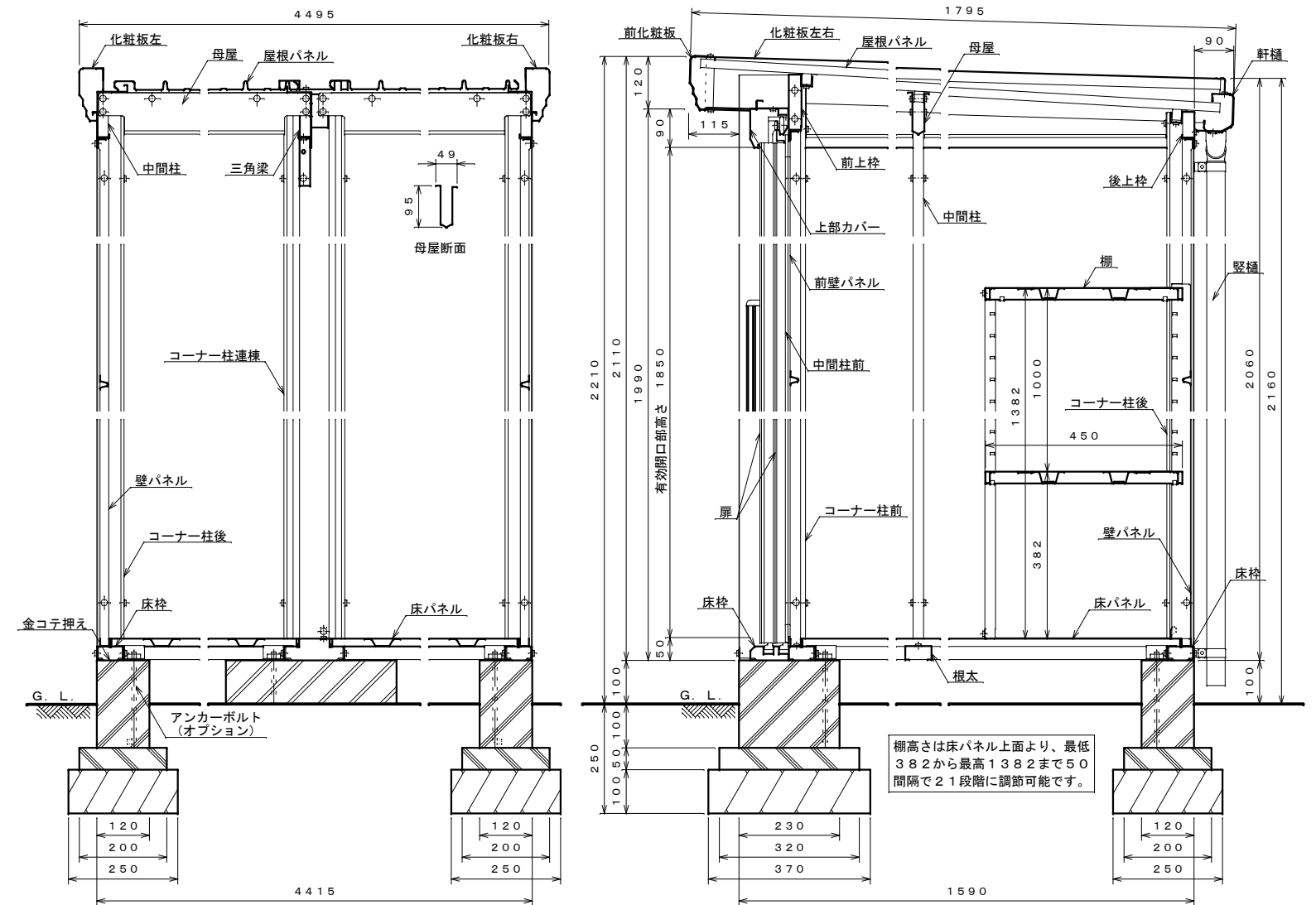
仕様概要

品名	サイズ	材質	仕上げ
床枠	t 1.0	Z A M	ポリエステル系樹脂塗装
根太	t 0.8	"	"
コーナー柱 前	t 0.6	"	ポリエステル系樹脂塗装
コーナー柱 後	t 0.8	"	"
コーナー柱連棟	t 0.8	亜鉛鉄板	"
中間柱 前	t 0.8	Z A M	"
中間柱 左右後	t 1.2	"	"
後上枠	t 0.8	"	"
母屋	t 1.0	"	"
三角梁	t 1.2	亜鉛鉄板	"
化粧板左右	t 0.6	Z A M	"
前上枠	t 0.8	"	"
壁パネル	t 0.4	亜鉛鉄板	"
前壁パネル	t 0.5	"	"
前化粧板	t 0.6	Z A M	"
軒樋	t 0.6	"	"
屋根パネル	t 0.4	ガルバリウム鋼板	ポリエステル系樹脂ロールコート
床パネル	t 1.0	亜鉛鉄板	ポリエステル系樹脂塗装
扉	t 0.6	"	"
上部カバー	t 0.6	Z A M	"
棚	t 0.6	亜鉛鉄板	"
縦樋	φ 42	A A S 樹脂	"

- 注1. 前壁パネルと扉はメタリック塗装の場合、仕上げはアクリル系樹脂塗装となります。
- 注2. 多雪地用 (S型) は、母屋の高さが115mmで板厚 t 1.6 となります。
- 注3. 多雪地用 (S型) は、軒樋と後上枠を連結する金具が追加となります。
- 注4. 結露減少型 (Z型) は、屋根パネルの表面に発泡ポリエチレン貼りとなります。
- 注5. 多雪地用 (S型) と結露減少型 (Z型) の組み合わせ (SZ型) も可能です。
- 注6. アンカーボルトセットは、オプションとなります。

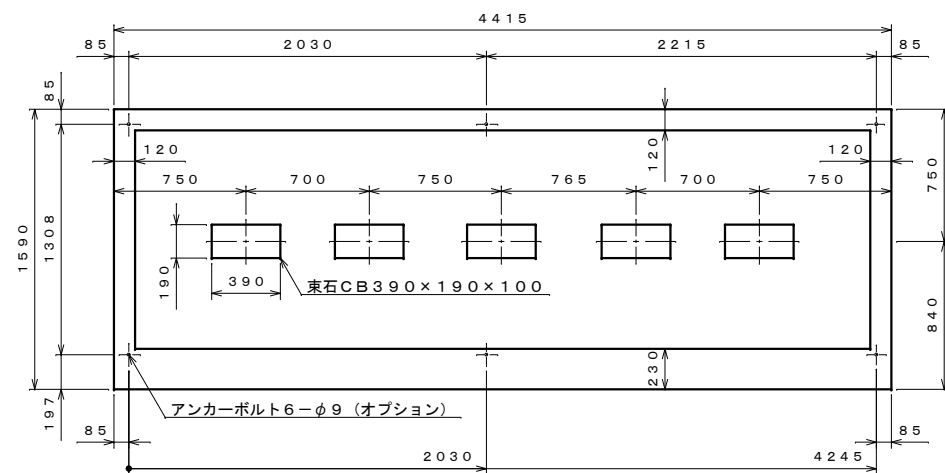


平面図 S=1:30



正面断面図 S=1:10

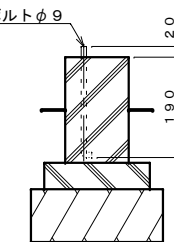
側面断面図 S=1:10



基礎伏せ図 S=1:30

- 注1: 扉は左開き、右開きのどちらでも組み立てられます。
- 注2: 扉は左棟、右棟の入れ替えできます。
- 注3: 上記の側面断面図は扉側を示しています。
- 注4: 床下が土間の場合、排水処理を施すこと。

アンカーボルト埋設図 S=1:10



名称	タクボ物置「Mr. スtockマン ダンディ」 ND-4415 仕様図
株式会社 田窪工業所	