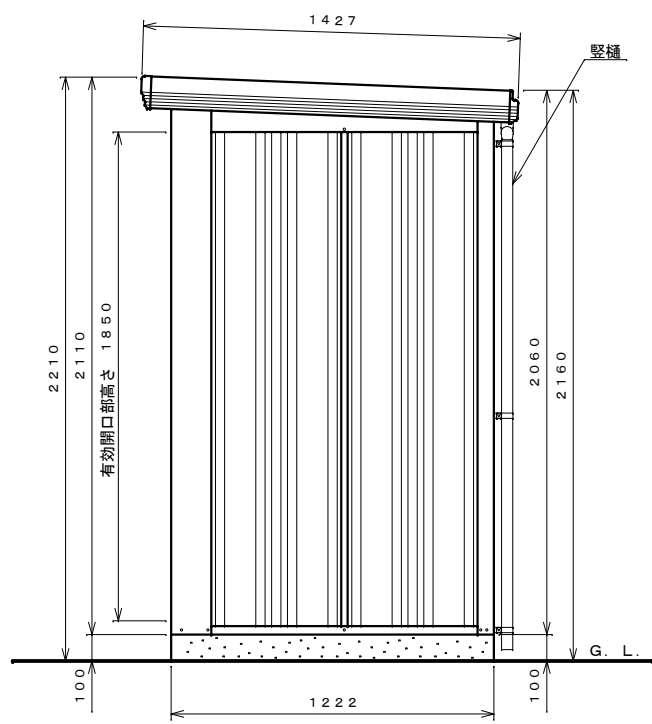
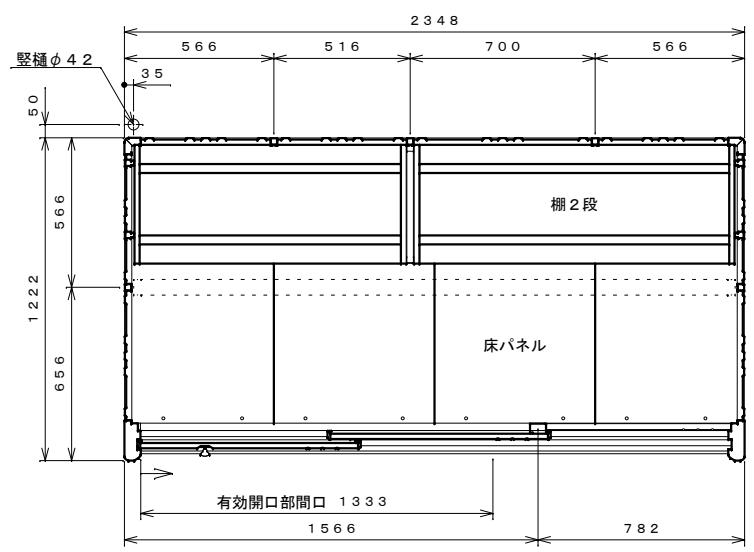


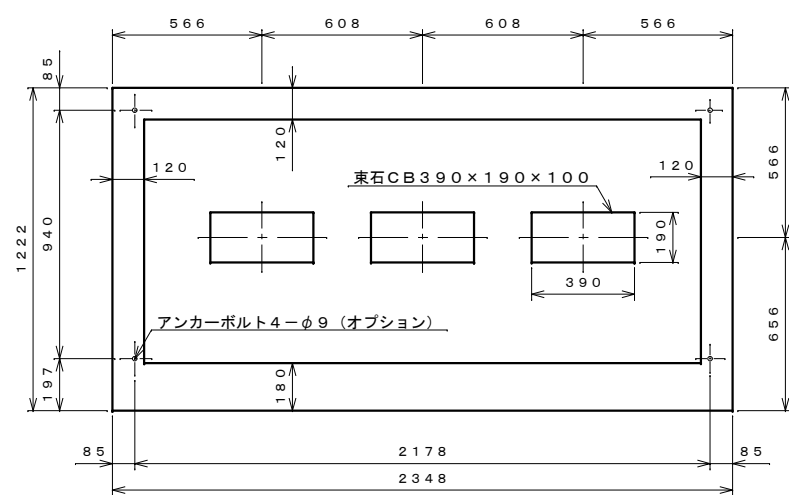
正面図 S=1:20



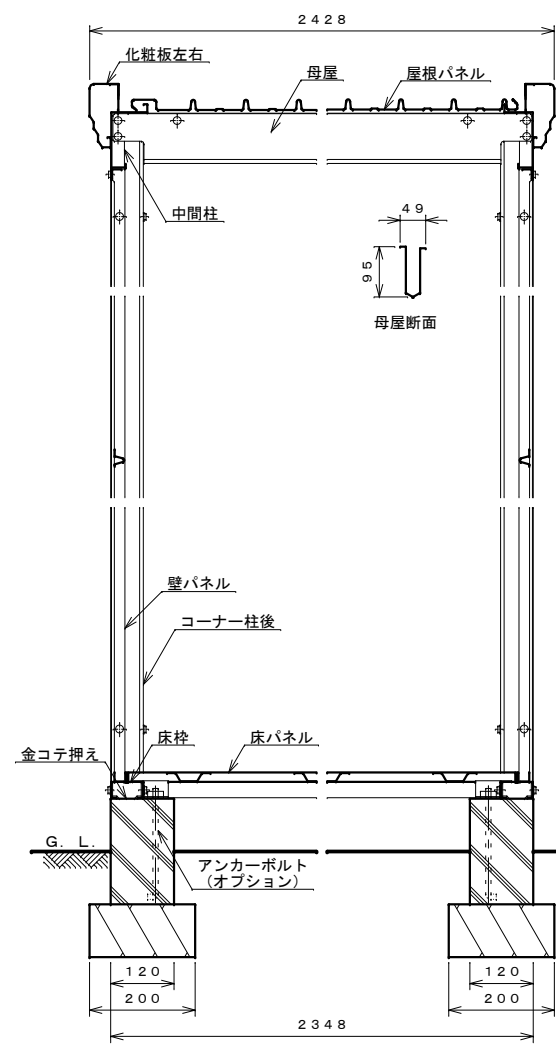
側面図 S=1:20



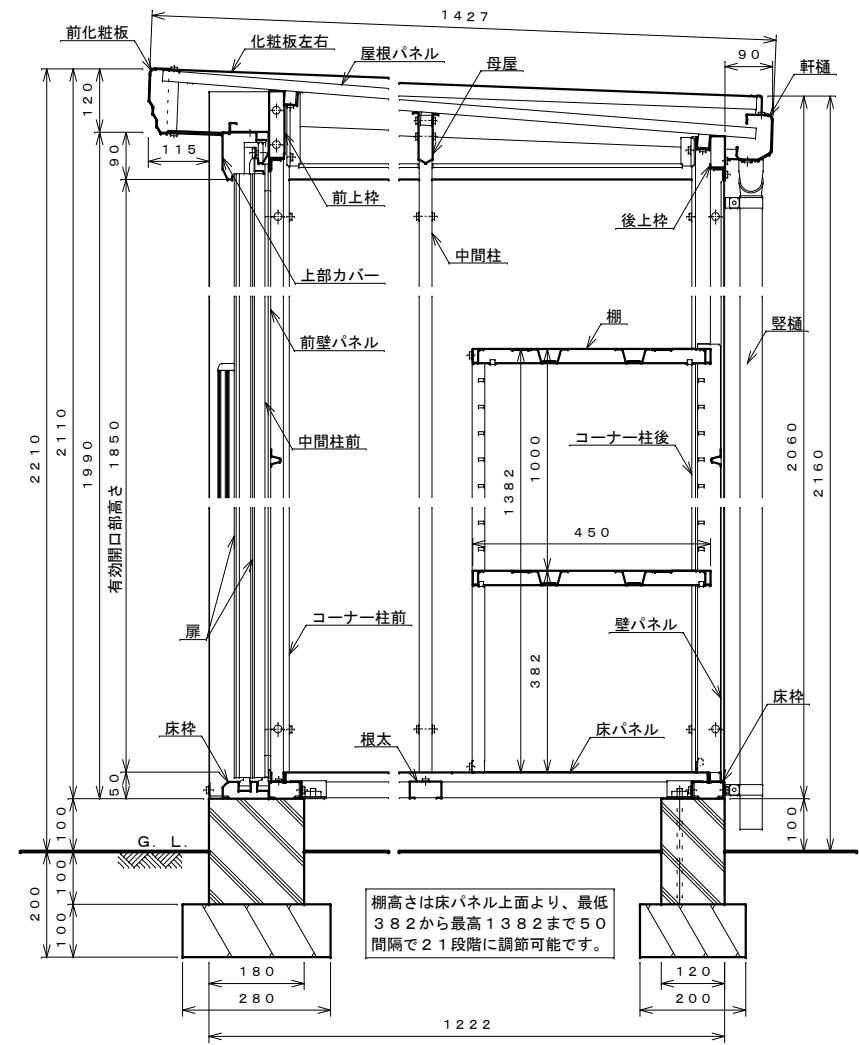
平面図 S=1:20



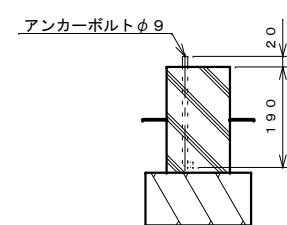
基礎伏せ図 S=1:20



正面断面図 S=1:10



側面断面図 S=1:10



アンカーボルト埋設図 S=1:10

仕様大要 注: 図示は、扉が右開きですが左開きにも組み立てられます。

| 品名 | サイズ | 材質 | 仕上げ |
|---------|-------|----------|-----------------|
| 床柱 | t 1.0 | Z A M | ポリエステル系樹脂塗装 |
| 根太 | t 0.8 | " | " |
| コーナー柱 前 | t 0.6 | " | ポリエステル系樹脂塗装 |
| コーナー柱 後 | t 0.8 | " | " |
| 中間柱 前 | t 0.8 | " | " |
| 中間柱 左右後 | t 1.2 | " | " |
| 後上枠 | t 0.8 | " | " |
| 母屋 | t 1.0 | " | " |
| 化粧板 左右 | t 0.6 | " | " |
| 前上枠 | t 0.8 | " | " |
| 壁パネル | t 0.4 | 亜鉛鉄板 | " |
| 前壁パネル | t 0.5 | " | " |
| 前化粧板 | t 0.6 | Z A M | " |
| 軒樋 | t 0.6 | " | " |
| 屋根パネル | t 0.4 | ガルバリウム鋼板 | ポリエステル系樹脂ロールコート |
| 床パネル | t 1.0 | 亜鉛鉄板 | ポリエステル系樹脂塗装 |
| 扉 | t 0.6 | " | " |
| 上部カバー | t 0.6 | Z A M | " |
| 柵 | t 0.6 | 亜鉛鉄板 | " |
| 縦樋 | φ 42 | A A S 樹脂 | " |

- 注1. 前壁パネルと扉はメタリック塗装の場合、仕上げはアクリル系樹脂塗装となります。
- 注2. 多雪地用 (S型) は、母屋の高さが115mmで板厚 t 1.6 となります。
- 注3. 結露減少型 (Z型) は、屋根パネルの裏面に発泡ポリエチレン貼りとなります。
- 注4. 多雪地用 (S型) と結露減少型 (Z型) の組み合わせ (SZ型) も可能です。
- 注5. アンカーボルトセットは、オプションとなります。
- 注6. 床下が土間の場合、排水処理を施すこと。

名称 タクボ物置「Mr. スtockマン ダンディ」
ND-2312 仕様図

株式会社 田窪工業所