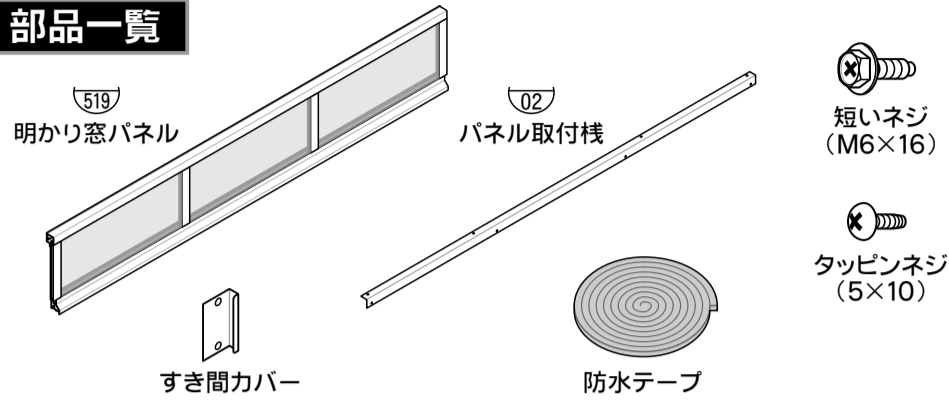


- お買い上げいただき、ありがとうございます。この説明書をよくお読みのうえ、正しく組み立ててください。
- 組み立ての際には、製品の端部などで手を切る恐れがありますので、必ず手袋を着用してください。

部品一覧



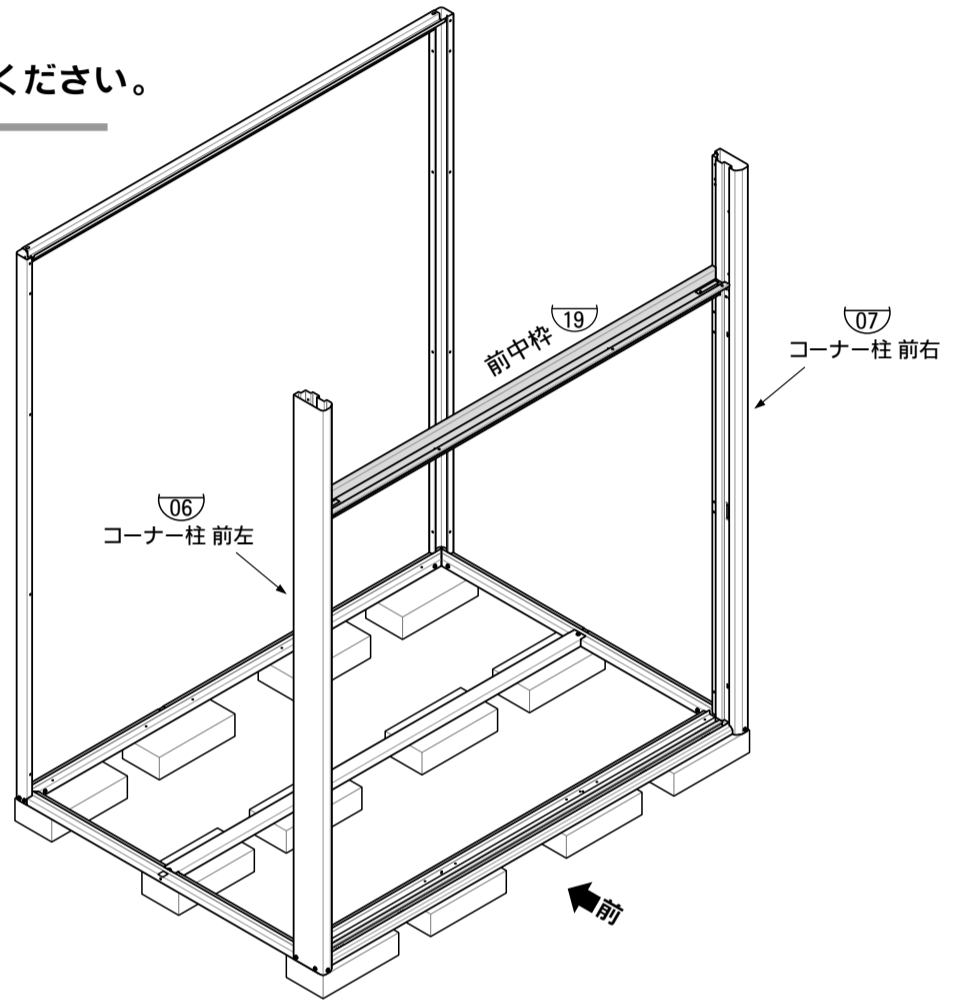
●下記の部品は、この梱包に入っています。その他の部品は、物置本体の組立説明書をご参照ください。

サイズ (オプション品番)	間口2200mm用 (J-A22A)	間口2532mm用 (J-A25A)	間口2900mm用 (J-A29A)
明かり窓パネル	1	1	1
パネル取付棧	1	1	1
すき間カバー	2	2	2
短いネジ	6	6	7
タッピンネジ	8	8	9
防水テープ	1	1	2

注 組立前に、明かり窓パネルの保護フィルムを、表裏ともはがしてください。

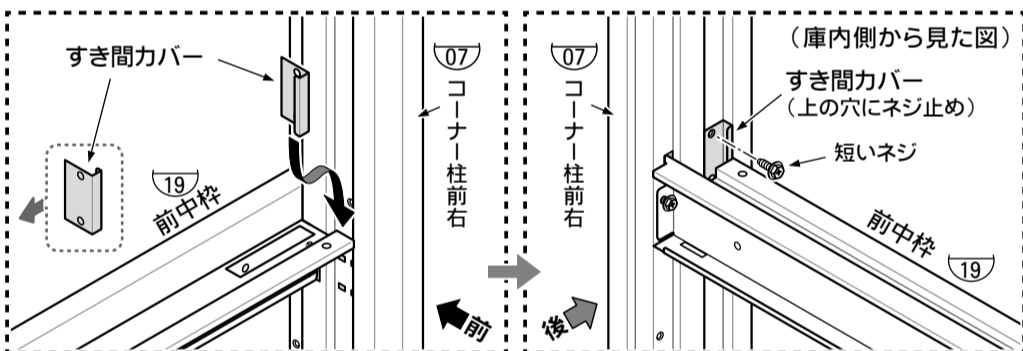
途中図

- 明かり窓パネルは、Mr.トールマン本体の319上部パネルの位置に取り付けます。(※明かり窓パネルを取り付ける場合、上部パネルは不要になります。)
- 本体組立説明書の手順『前中枠の組立』の次に、この説明書に従って明かり窓パネルを取り付けてください。
- 右図は、『前中枠の組立』まで組み立てた途中図(JN-2215型の例)で、前中枠は仮止めの状態です。
- ここから、下記の組立手順に従って組み立ててください。

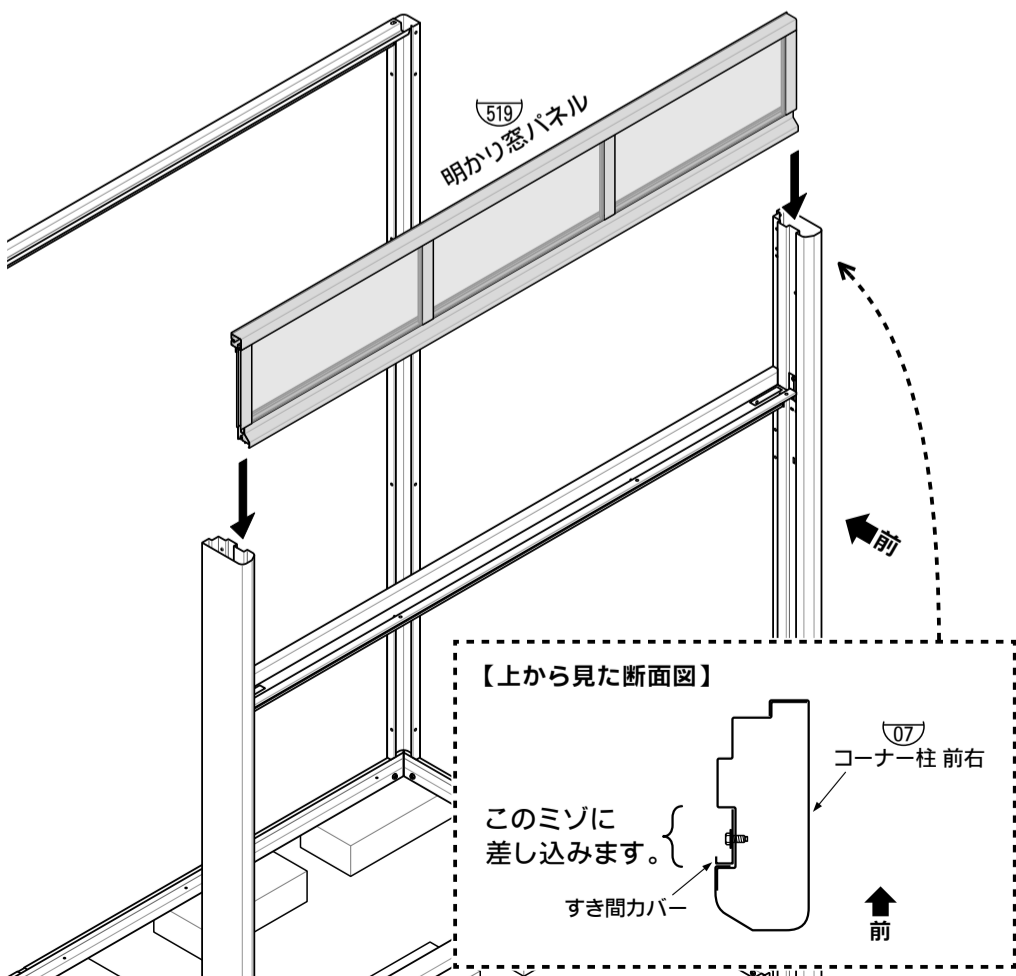


組立手順

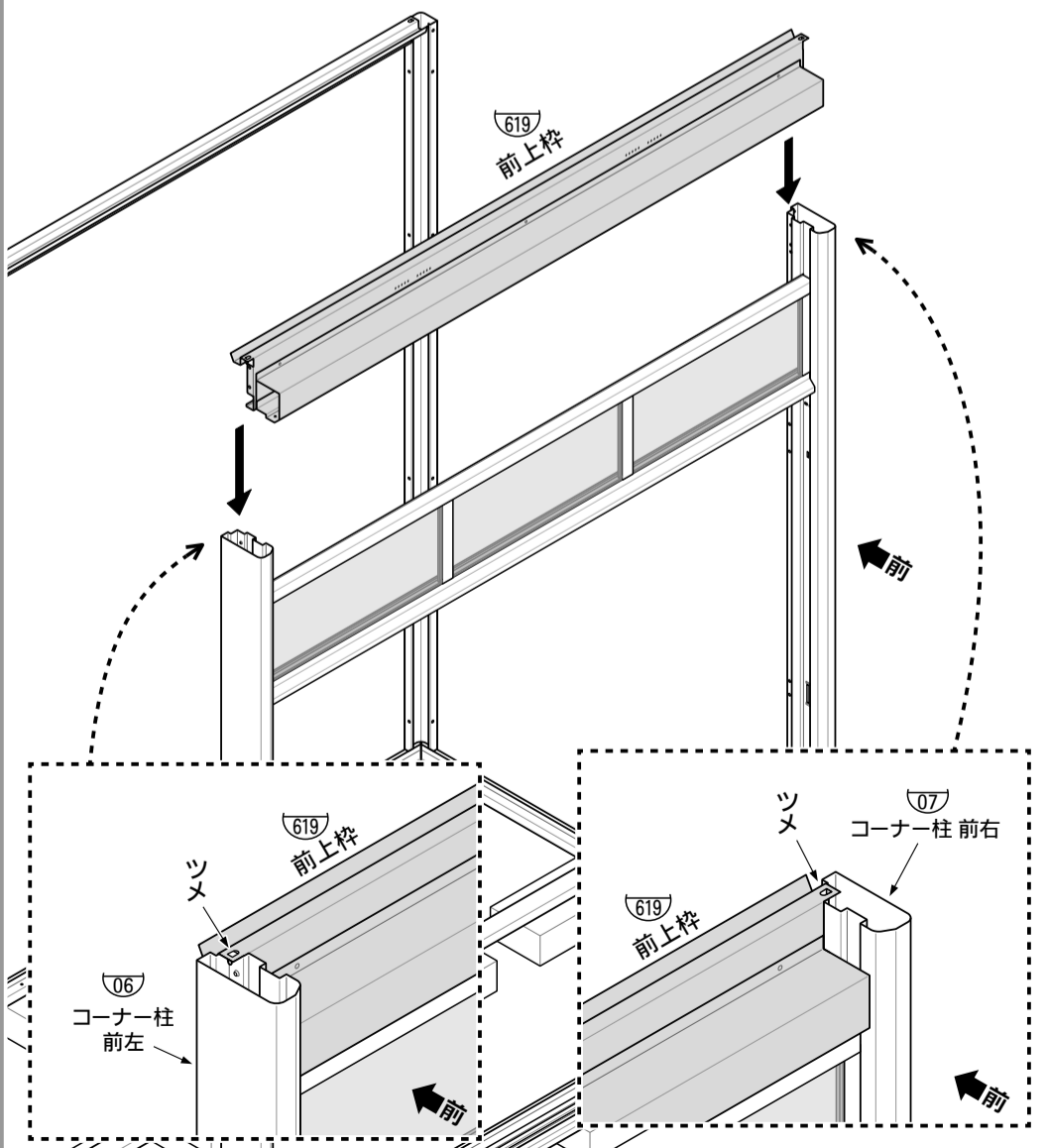
1 ●まず、コーナー柱のミゾにすき間カバーを差し込み、短いネジでネジ止めしてください。(左右2ヶ所)



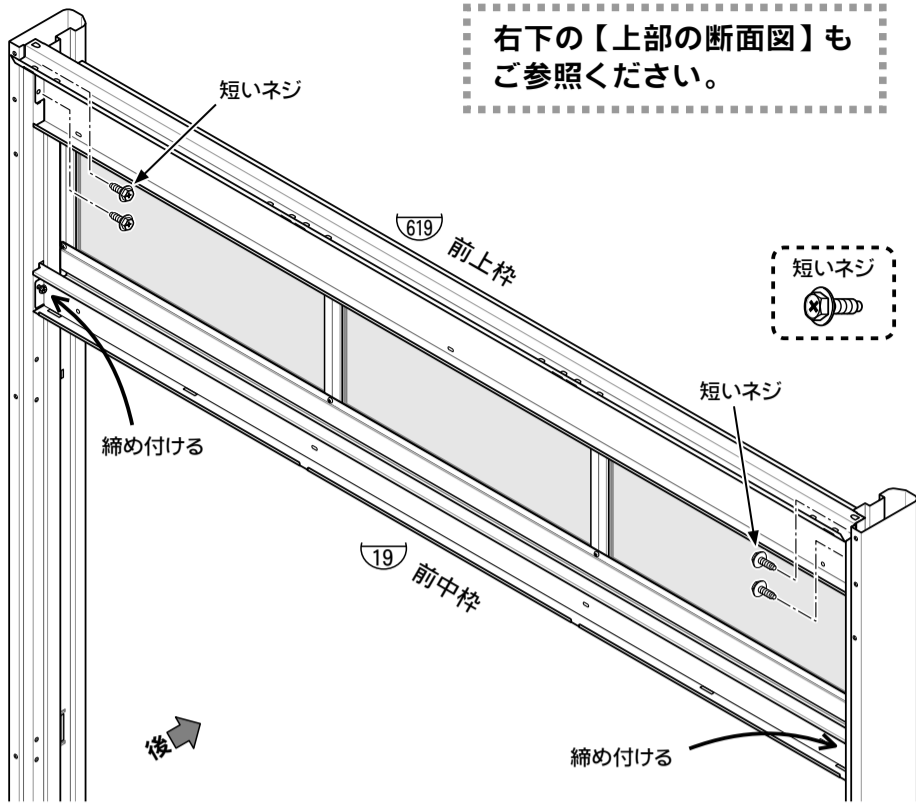
- コーナー柱のミゾに、明かり窓パネルを上から差し込みます。
- この時、前中枠のネジをきつく締め付けていると、差し込めません。



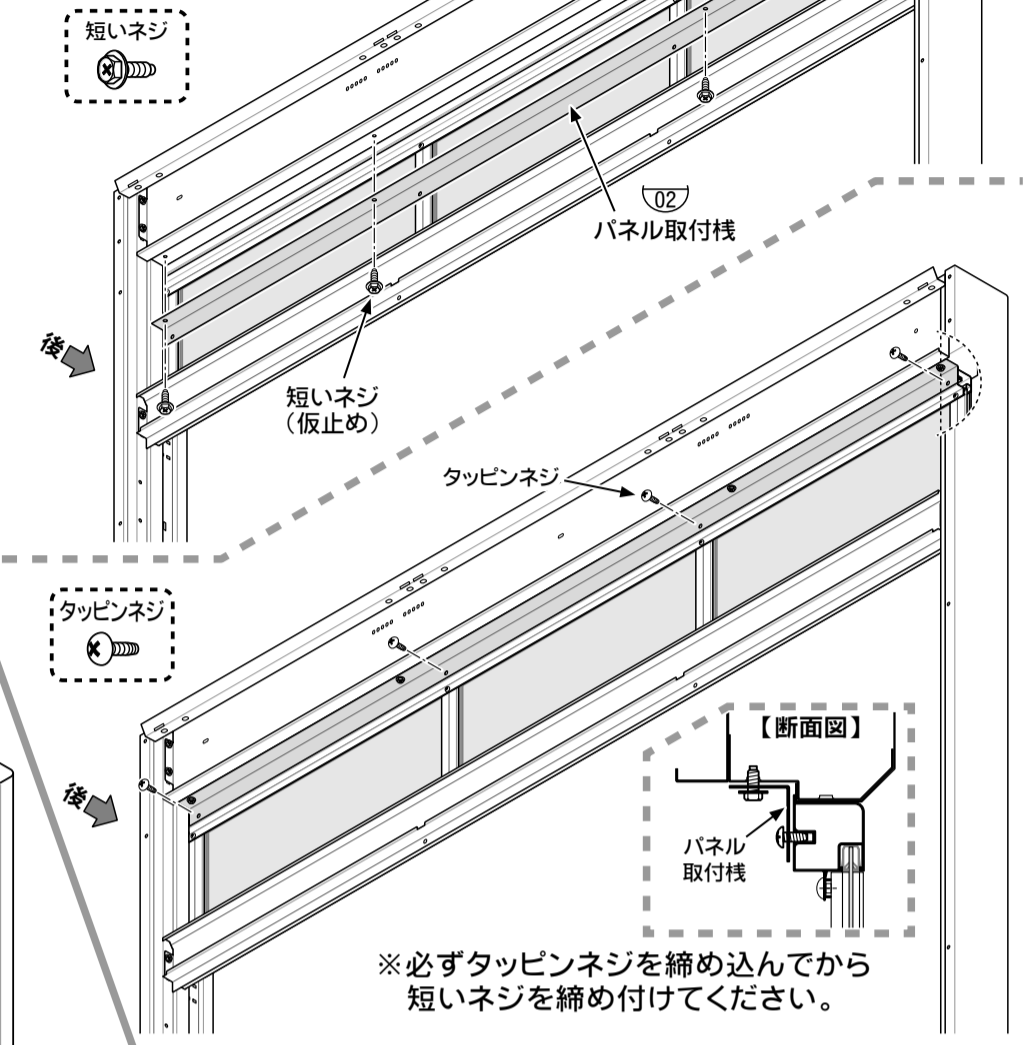
2 ●前上枠 (619) のツメをコーナー柱に引っ掛けます。



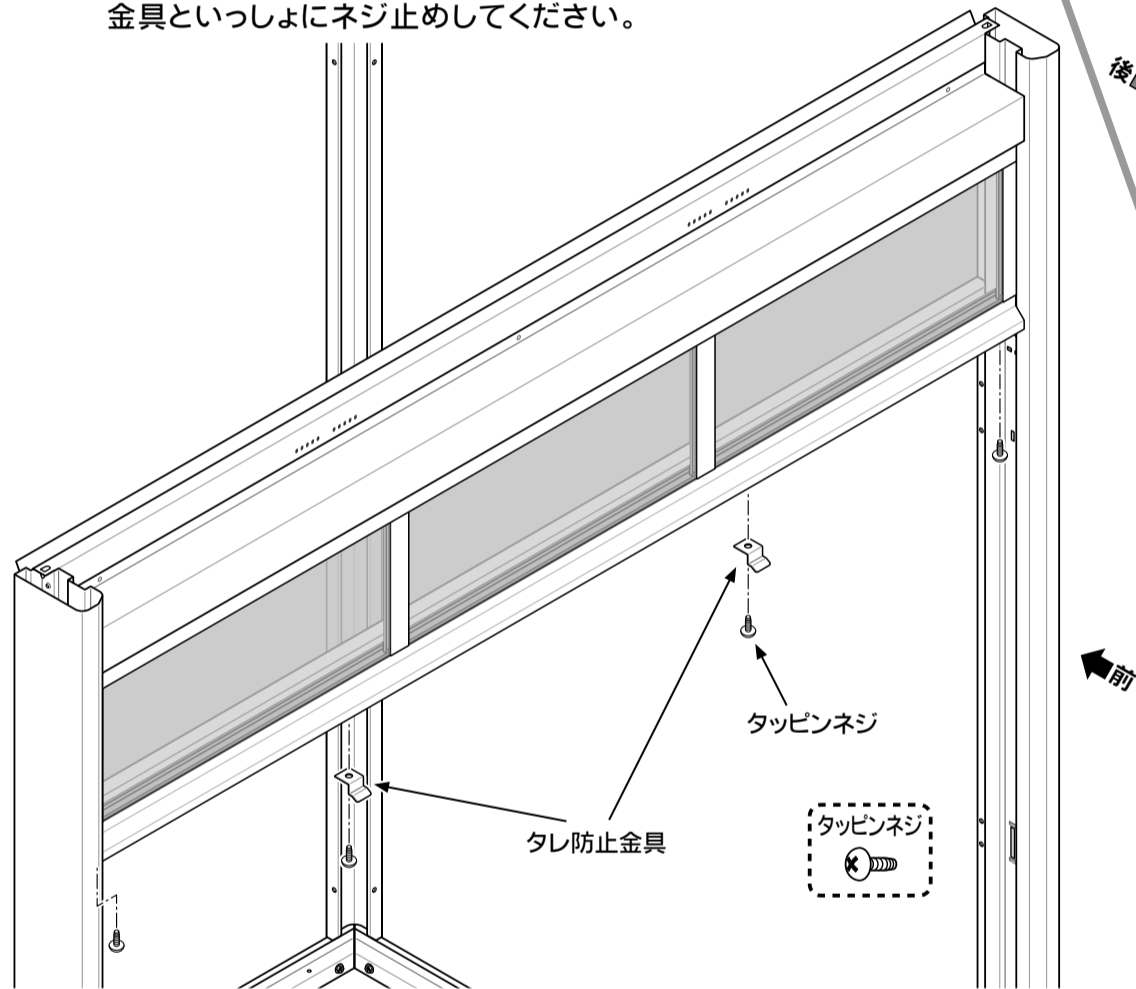
- 3** ●前上枠をネジ止めし、前中枠のネジも締め付けてください。
(庫内側から見た図)



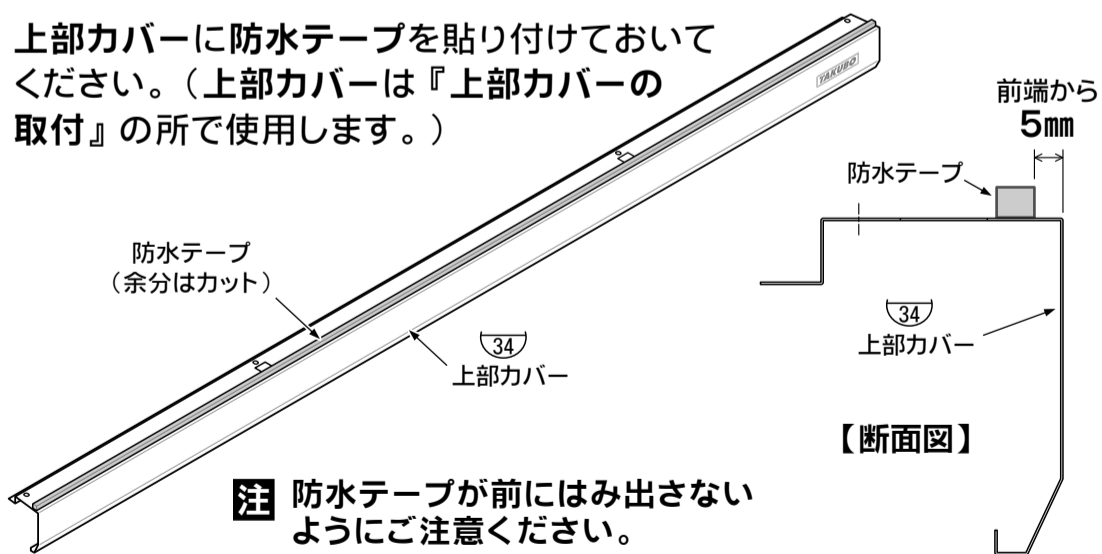
- 4** ●パネル取付枠を短いネジで前上枠に仮止めし、タッピンネジを明かり窓パネルに締め込んでから、短いネジを締め付けてください。
(庫内側、下から見上げた図)
※パネル取付枠の向きにご注意ください。(下の【断面図】参照)



- 5** ●前中枠と明かり窓パネルをタッピンネジで固定してください。
●この時、間口2900mmタイプ以外は、中央部の2ヶ所をタレ防止金具といっしょにネジ止めしてください。



- 6** 上部カバーに防水テープを貼り付けておいてください。(上部カバーは『上部カバーの取付』の所で使用します。)

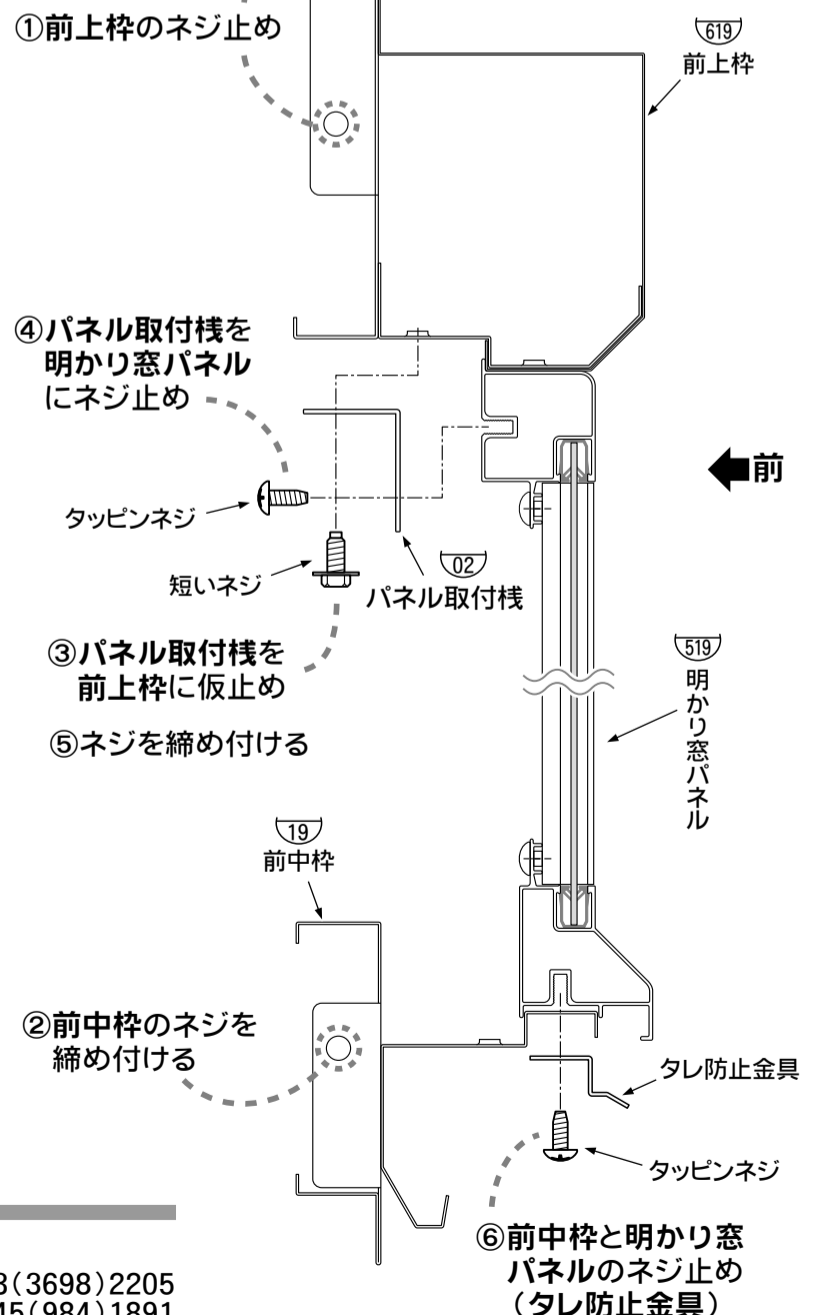


■この後は、本体組立説明書に従って組み立ててください。

- 独立タイプ…『左右化粧板の組立』へ進みます。
- 連棟・横大型タイプ…『左化粧板と三角梁の組立』へ進みます。

上部の断面図

●①～⑥の順にネジ止めしてください。



TAKUBO 株式会社 田窪工業所 (<http://www.e-ty.co.jp>)

製品についてのお問い合わせ

一貫して生産されるタクボ製品は、品質管理には細心の注意を払っています。万一不都合な点や、製品に関するお問い合わせがございましたら、右記の弊社営業所(AM9:00~PM5:00)までお気軽にご連絡ください。

仙台 022(783)3360・東京 03(3698)2205
 埼玉 048(783)0771・横浜 045(984)1891
 名古屋 0568(74)5506・大阪 06(6844)3300
 広島 082(814)6690・高松 087(865)1349
 松山 089(922)4300・福岡 092(591)5524

西条事務所/工場 〒799-1392 愛媛県西条市北条962番7 0898(65)5000(代)