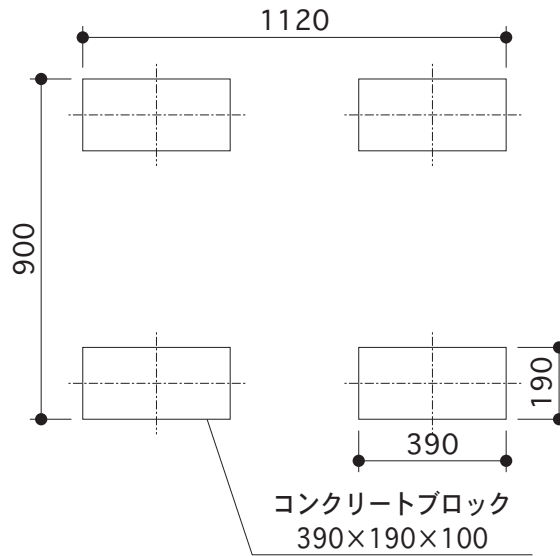


HM-119C.119B.119A



出入口側

