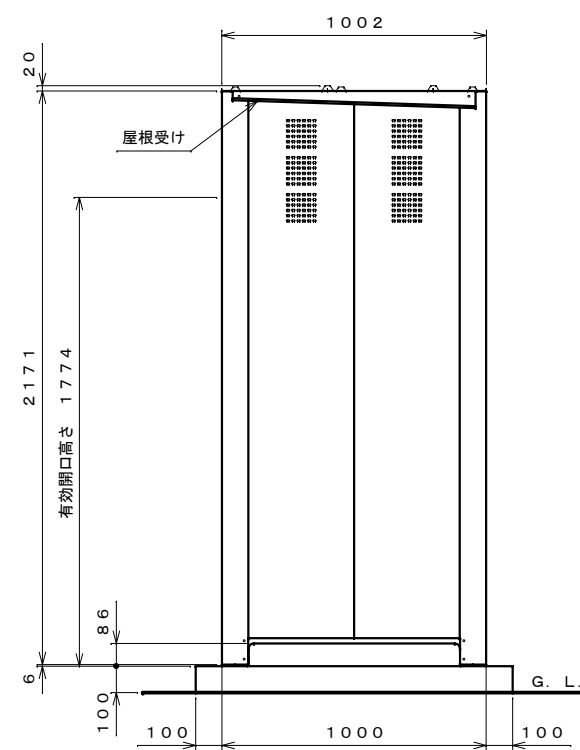
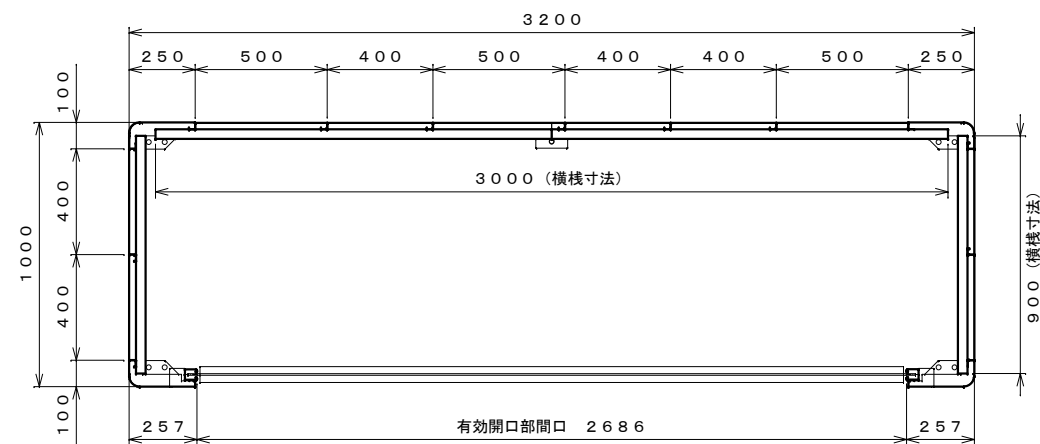


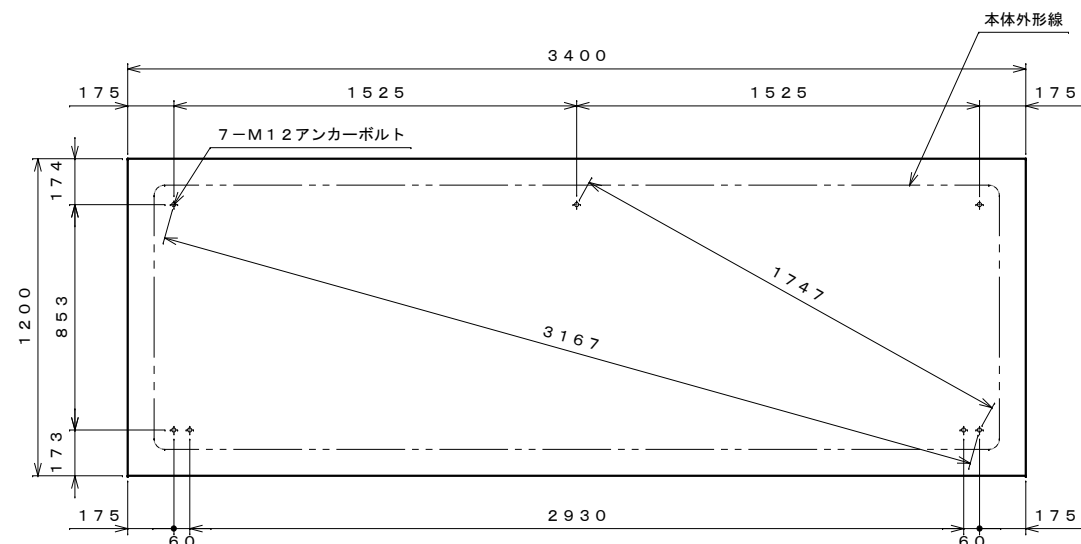
正面図 S=1:20



側面図 S=1:20

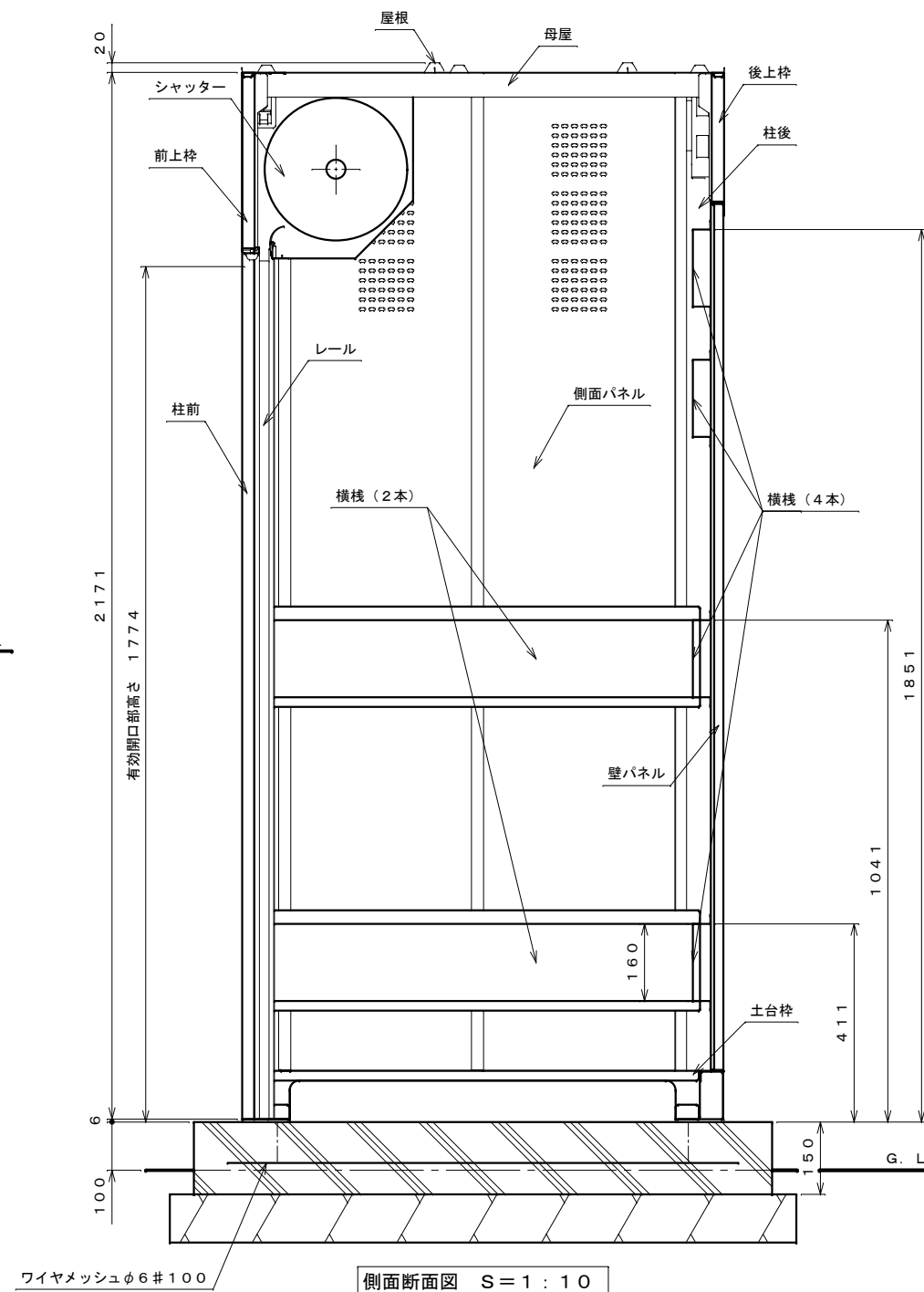


平面図 S=1:20



基礎伏せ図 S=1:20

【基礎設計条件】  
 ・コンクリート強度： $F_c 21 \text{ N/mm}^2$ 以上  
 ・積載荷重：LPガス容器の最大本数のうち、半分が満量の状態、残り半分が空量の状態と想定して算出



側面断面図 S=1:10

仕様概要

品名	サイズ	材質	仕上げ
土台枠	t 1.6	Z A M	ポリエステル系樹脂塗装
柱	t 0.8	〃	〃
前上枠	t 0.8	〃	〃
後上枠	t 0.8	〃	〃
屋根受け	t 1.0	〃	〃
側面パネル	t 0.8	〃	〃
壁パネル	t 0.8	〃	〃
母屋	t 1.6	〃	〃
横棧	t 1.2	〃	〃
屋根	t 0.5	ガルバリウム鋼板	ポリエステル系樹脂ロールコート
シャッター	t 0.5	亜鉛鉄板	〃
レール	t 1.0	〃	〃
ライナープレート	t 6.0	PP	〃
アンカーボルト	M12×115	鉄	三価クロメート処理

【設置可能地域】 垂直積雪量100cm以下、基準風速 $V_o 40 \text{ m/s}$ 以下

- ・横棧は高さ90間隔で調整可能
- ・上 1491 ~ 1851 (背面のみ)
- ・中 861 ~ 1041
- ・下 411

名称 LPガス容器保管庫  
 GBS-3210 仕様図

株式会社 田窪工業所