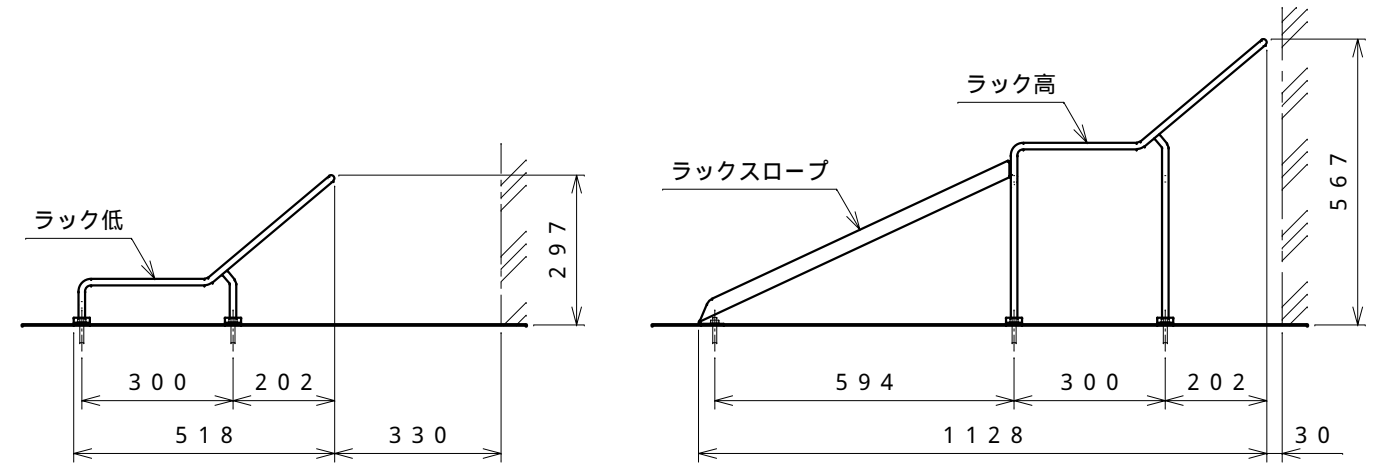
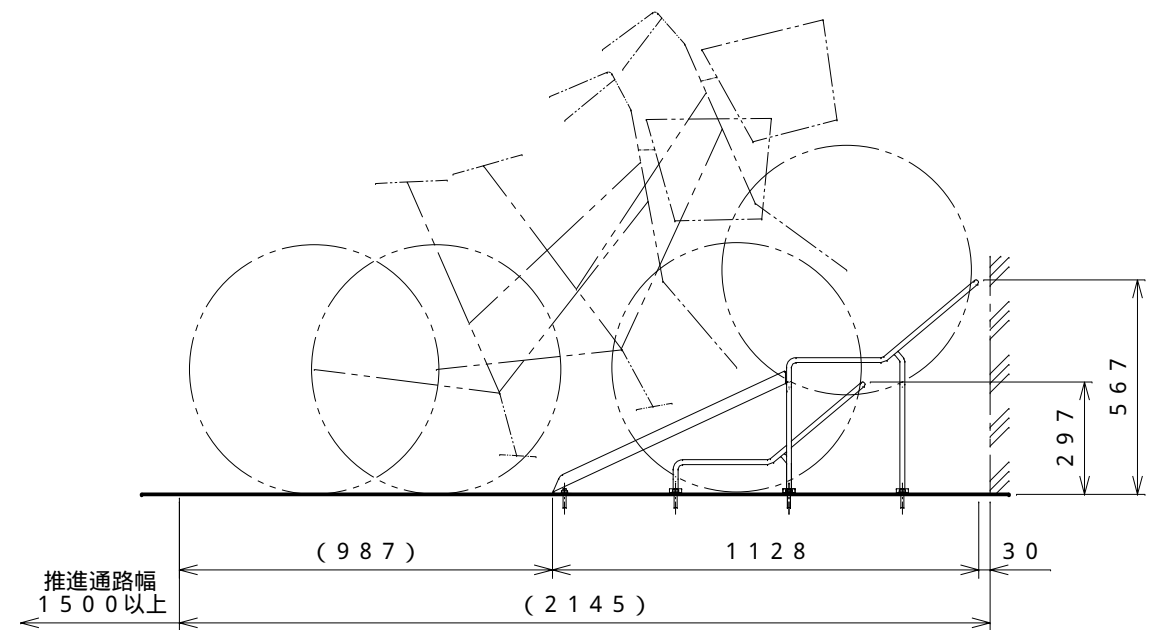


平面図 S = 1 : 15

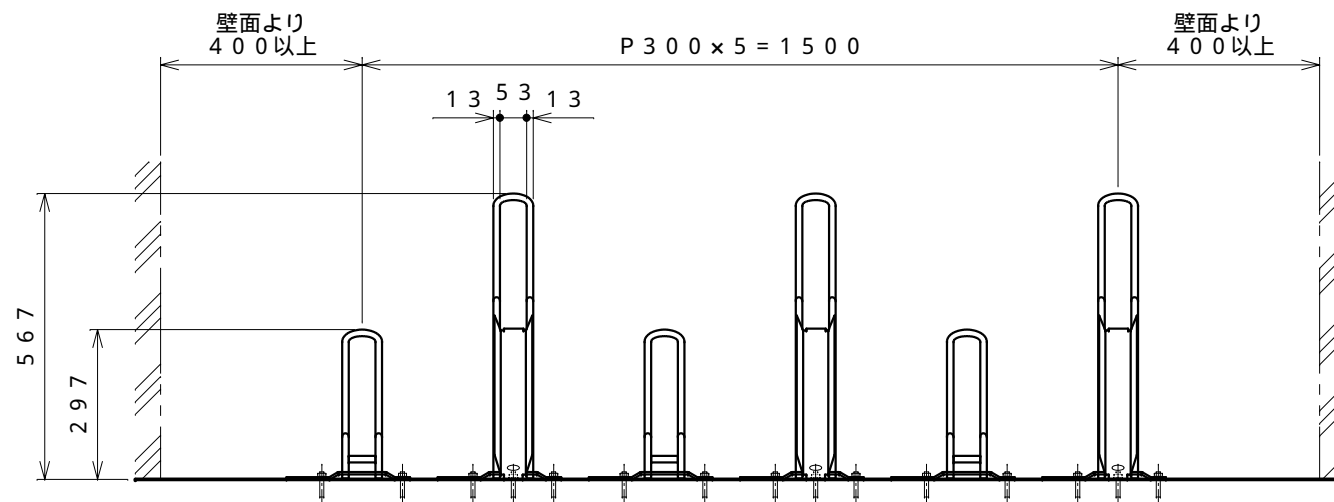


ラック低 側面図 S = 1 : 15

ラック高 側面図 S = 1 : 15



側面図 S = 1 : 20



正面図 S = 1 : 15

仕様大要

品名	サイズ	材質	仕上げ
ラック低・ラック高	13	丸鋼	溶融亜鉛めっき
ラックスロープ	t 2.3	熱間圧延鋼板	"

名称	タクボ自転車独立型ラック SP-CR型(6台)仕様図 (ラック低:3台、ラック高3台)
株式会社 田窪工業所	