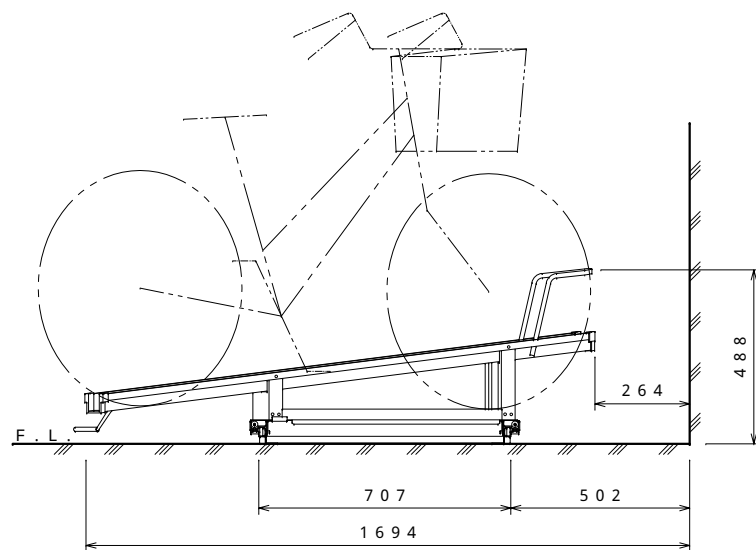
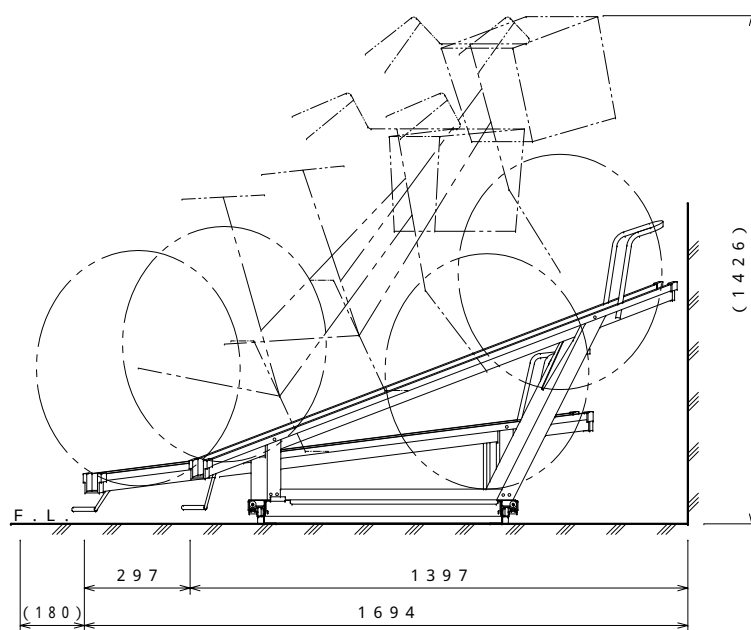


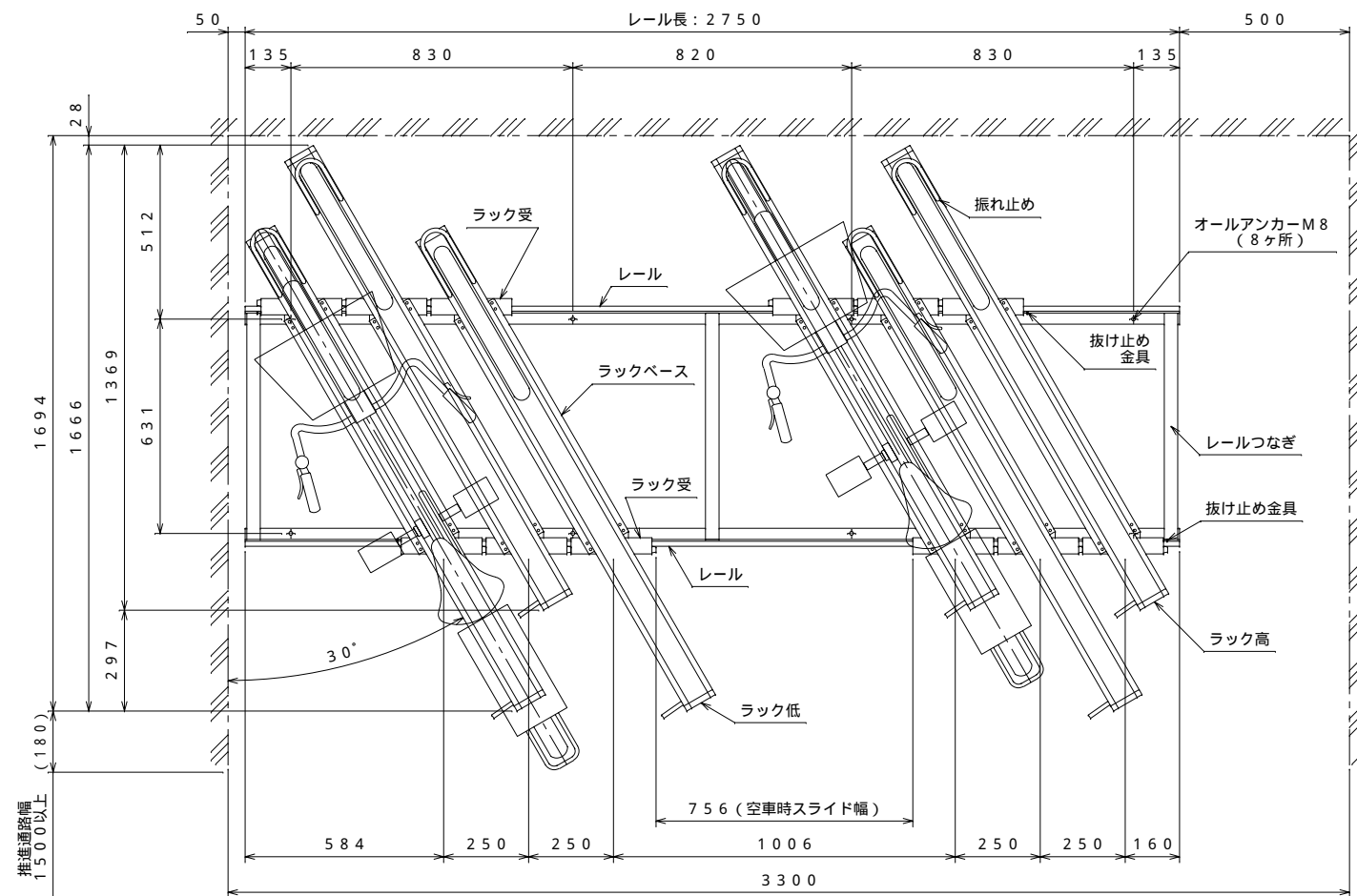
ラック高 側面断面図 S = 1 : 15



ラック低 側面断面図 S = 1 : 15



側面図 S = 1 : 15



平面図 S = 1 : 15

仕様大要

品名	サイズ	材質
レール	t 2.3	ZAM
レールつなぎ	t 1.0	ZAM
ラック	t 1.6	ZAM
ラック受	t 2.3	ZAM
ラックベース	t 1.6	ZAM
ラック高前金具	t 1.6	ZAM
ラック高後金具	t 1.6	ZAM
ラック低前金具	t 1.6	ZAM
ラック低後金具	t 1.6	ZAM
振れ止め	12 x t 1.0	SUS304
抜け止め金具	t 2.3	ZAM

・ラックは左振り、右振りのどちらでも組み立てられます。

名称	スライド式自転車ラック「スライドキーパー」 CPSRZN-06 仕様図 (6台、設置角度30°、ストッパー付)
株式会社 田窪工業所	