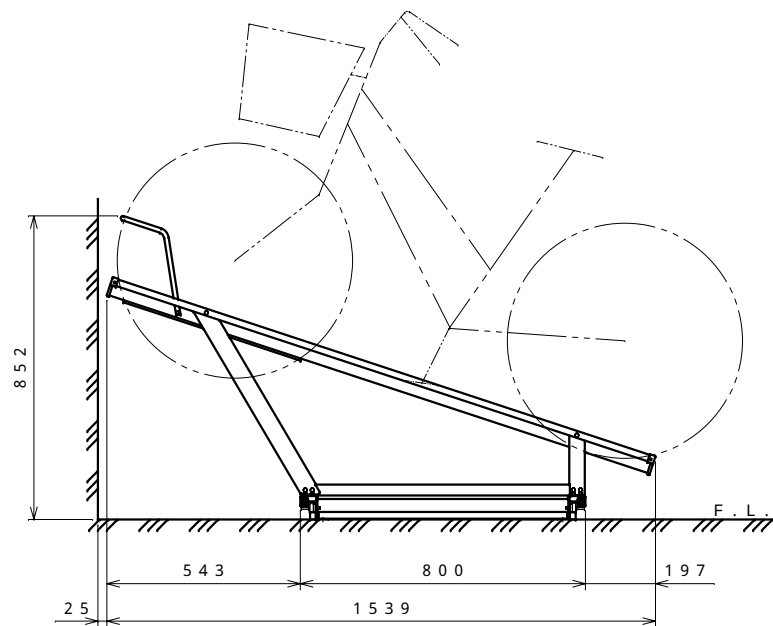
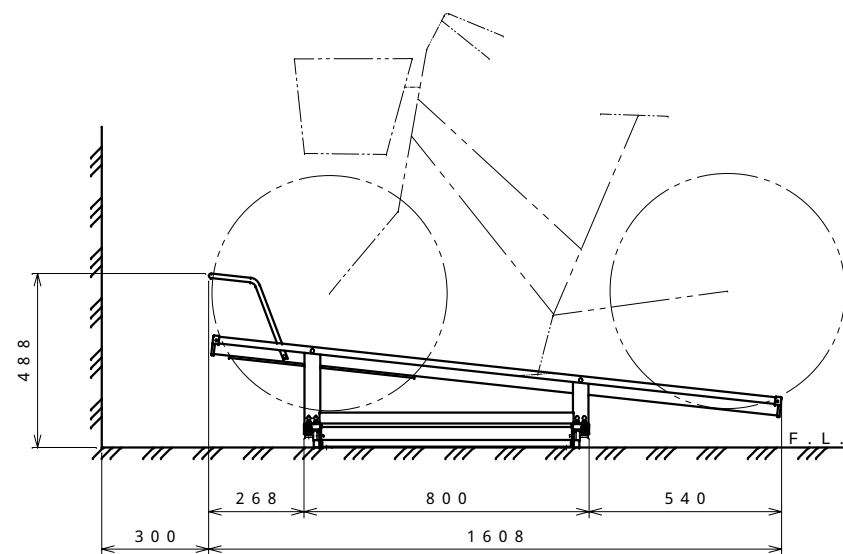


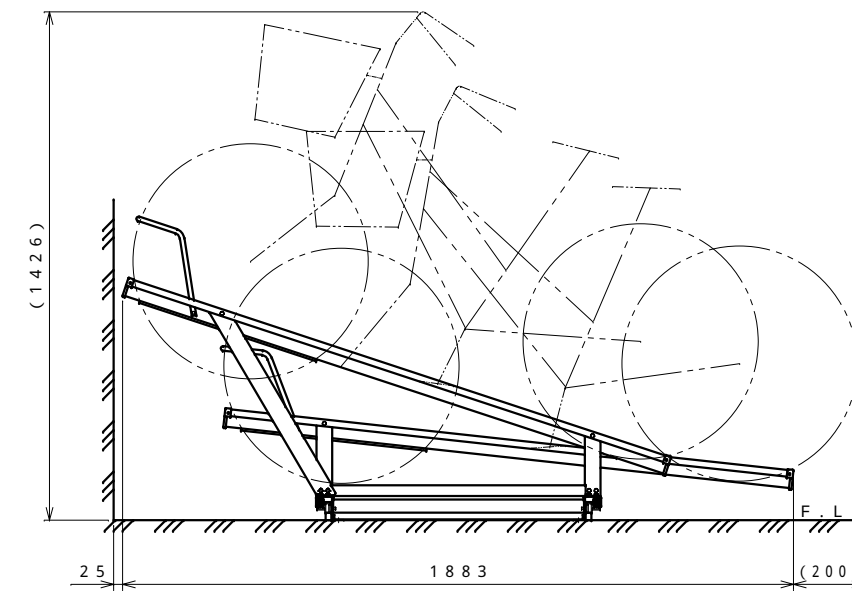
平面図 S=1:15



ラック高 側面断面図 S=1:15



ラック低 側面断面図 S=1:15



側面図 S=1:15

仕様大要		
品名	サイズ	材質
レール	t2.3	ZAM
レールつなぎ	t1.0	ZAM
レールつなぎ連棟	t1.0	ZAM
ラック	t1.6	ZAM
ラック受	t2.3	ZAM
ラックベース	t1.6	ZAM
ラック高前金具	t1.6	ZAM
ラック高後金具	t1.6	ZAM
ラック低前金具	t1.6	ZAM
ラック低後金具	t1.6	ZAM
振れ止め	12x t1.0	SUS304
抜け止め金具	t2.3	ZAM

名称 スライド式自転車ラック「スライドキーパー」  
CPSRZ-18 仕様図  
(18台)

株式会社 田窪工業所