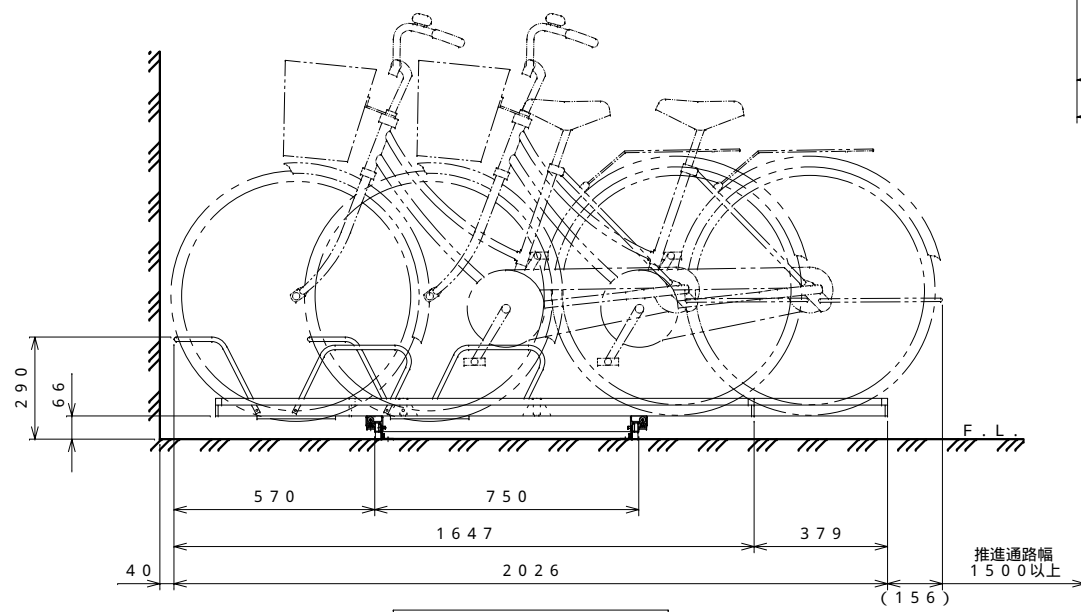


平面図 S = 1 : 10



側面図 S = 1 : 15

仕様大要		
品名	サイズ	材質
レール	t 2.3	ZAM
レールつなぎ	t 1.0	ZAM
ラック	t 1.6	ZAM
ラック受	t 2.3	ZAM
車輪止めストッパー	t 1.6	ZAM
車輪止めフレーム	12 × t 1.0	SUS304
振れ止め	12 × t 1.0	SUS304
抜け止め金具	t 2.3	ZAM

名称	平置きスライド式自転車置場 CPSRH-06 仕様図 (6台)
株式会社 田窪工業所	