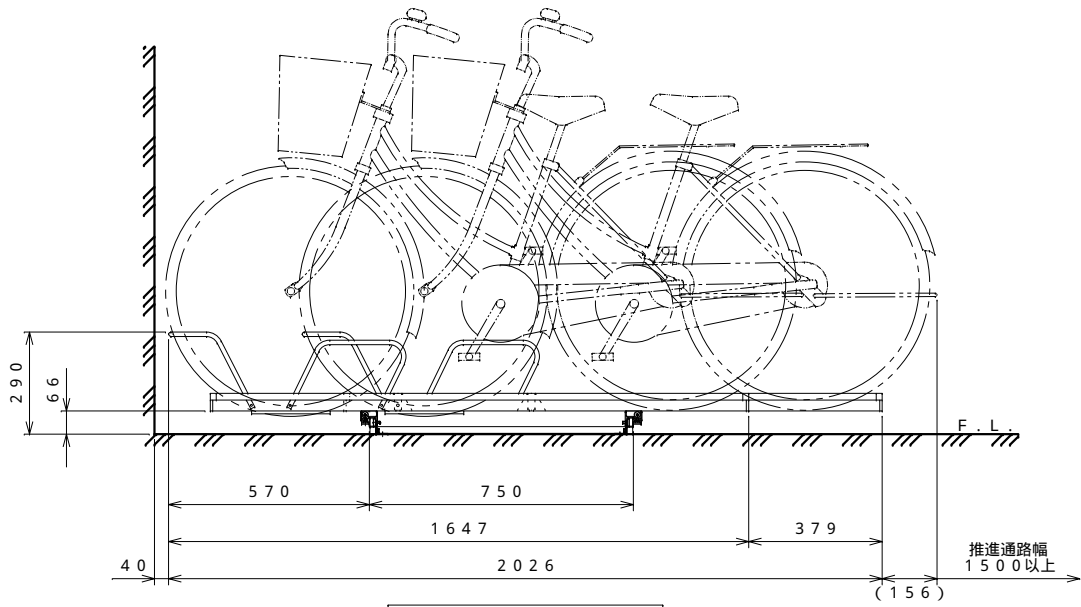


平面図 S = 1 : 15



側面図 S = 1 : 15

仕様大要

品名	サイズ	材質
レール	t 2.3	ZAM
レールつなぎ	t 1.0	ZAM
レールつなぎ連棟	t 1.0	ZAM
ラック	t 1.6	ZAM
ラック受	t 2.3	ZAM
車輪止めストッパー	t 1.6	ZAM
車輪止めフレーム	12 x t 1.0	SUS304
振れ止め	12 x t 1.0	SUS304
振れ止め金具	t 2.3	ZAM

名称 平置きスライド式自転車置場
CPSRH-15 仕様図
(15台)

株式会社 田窪工業所