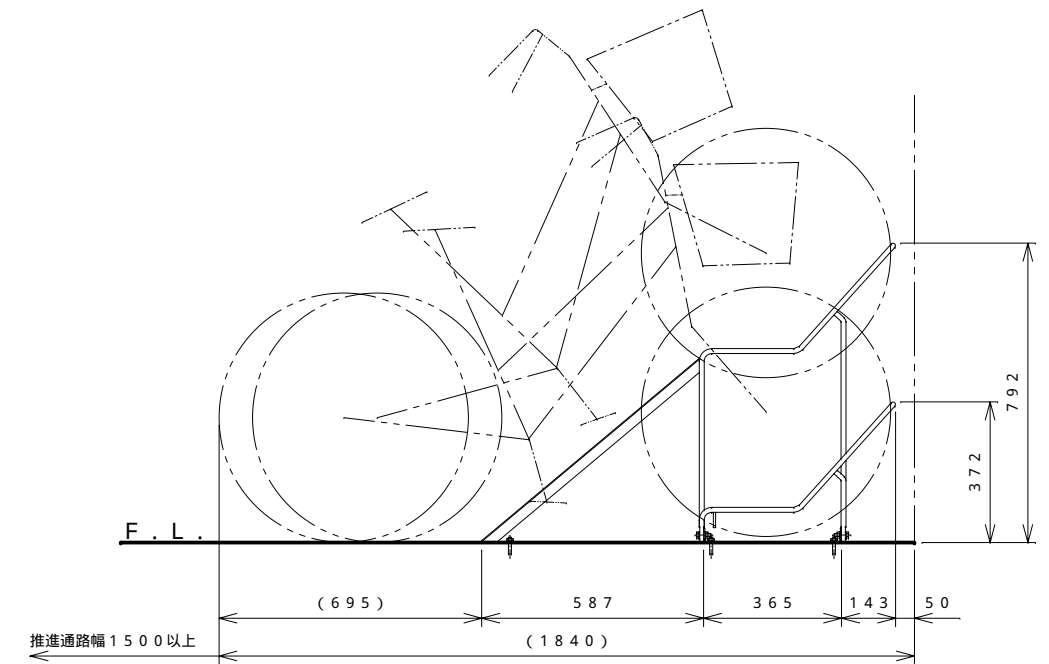
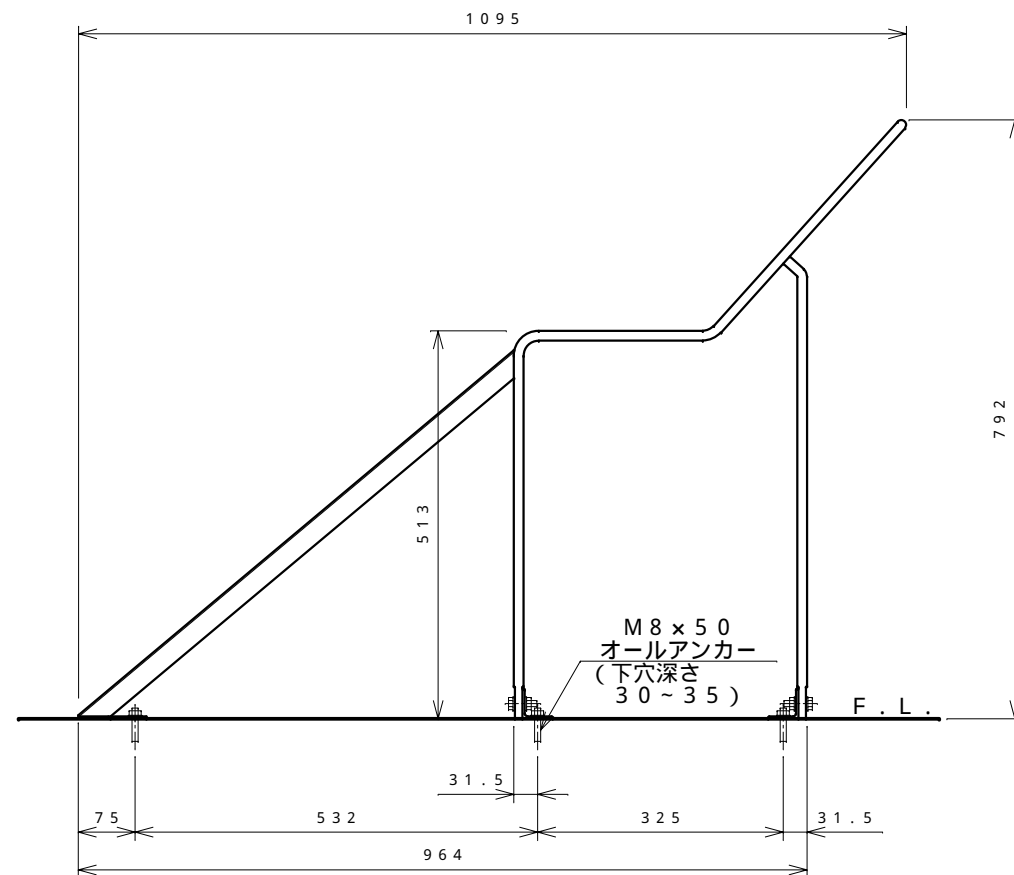


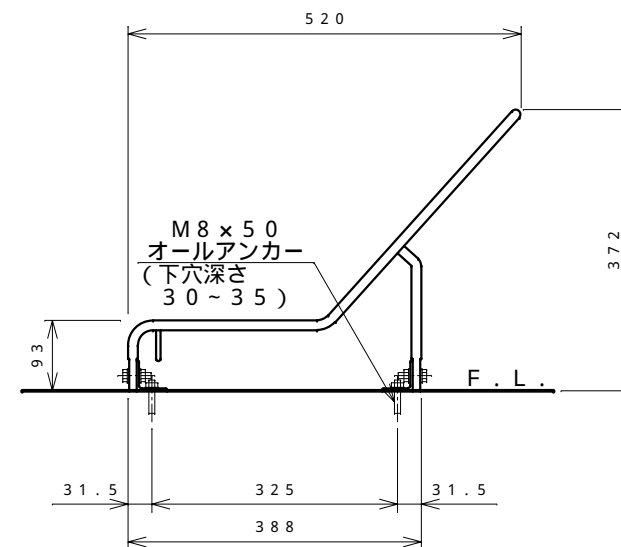
平面図 S = 1 : 15



側面図 S = 1 : 20



高ラック側面断面図 S = 1 : 10



低ラック側面断面図 S = 1 : 10

仕様大要

品名	サイズ	材質	仕上げ
土台	L - 40×40×3	等辺山形鋼	溶融亜鉛めっき
ラック	13	棒鋼	"
車輪ガイド	t1.6	熱間圧延鋼板	"

名称	タクボ自転車高低ラック CP - CR5H 仕様図 (低ラック2台・高ラック3台)
株式会社 田窪工業所	