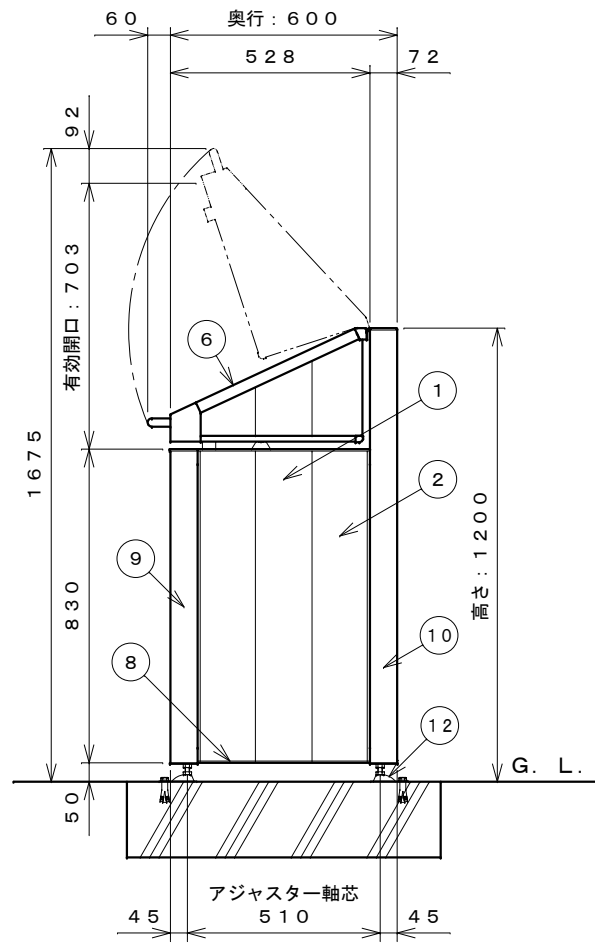
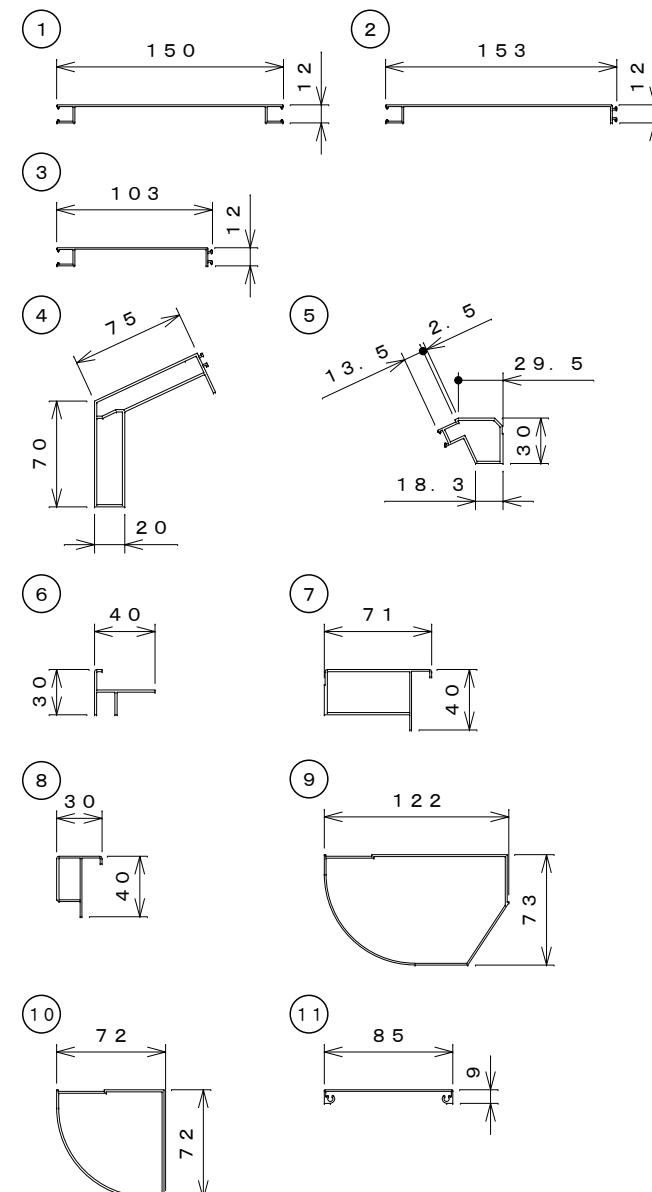


平面図 S=1:20

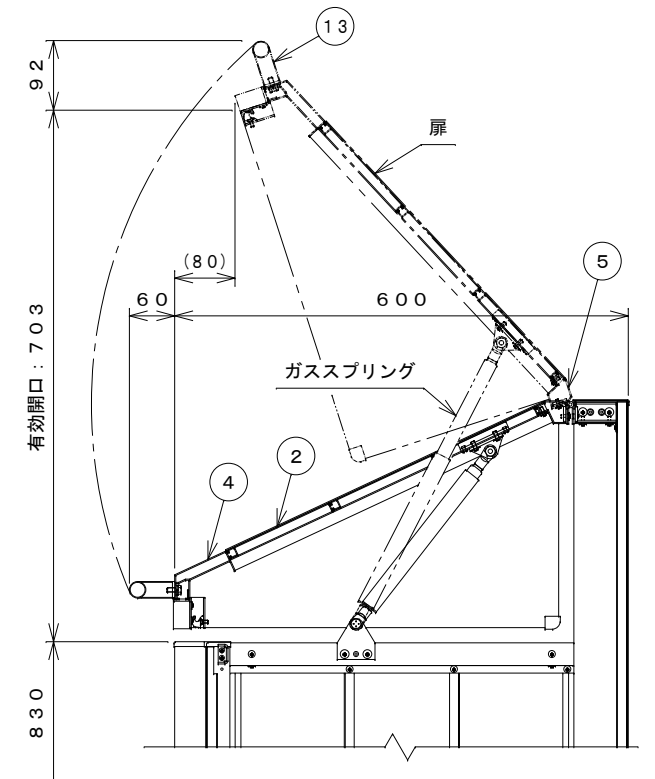
正面図 S=1:20



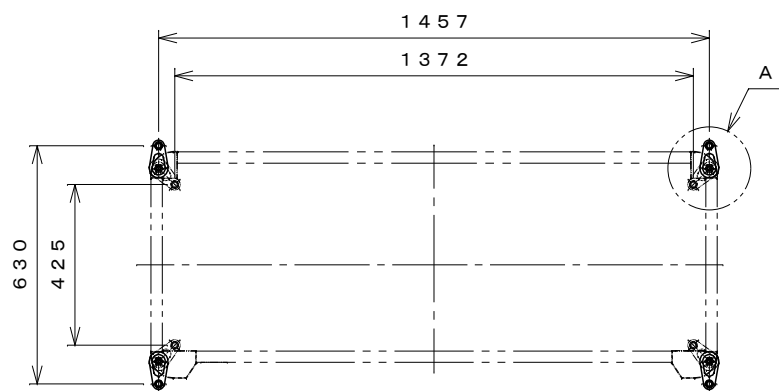
側面図 S=1:20



主要部材断面図 S=1:5



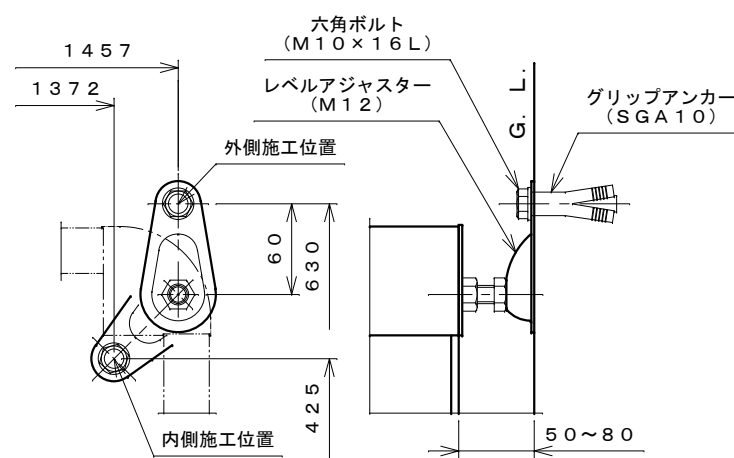
扉・ガススプリング納り詳細図 S=1:10



アンカー設置図 S=1:20

アンカー施工位置寸法表

	間口	奥行
外側施工	1457	630
内側施工	1372	425



A部詳細図 S=1:5

仕様概要

品名	材質	仕上げ
① パネルA	アルミニウム	アルマイト処理
② パネルB	〃	〃
③ パネルC	〃	〃
④ 扉横棧前	〃	〃
⑤ 扉横棧後	〃	〃
⑥ 扉縦棧	〃	〃
⑦ 後面横棧上	〃	〃
⑧ 側面・前面上下棧	〃	〃
⑨ 側面パネル前柱	〃	〃
⑩ 側面パネル後柱	〃	〃
⑪ 床パネル	〃	〃
⑫ レベルアジャスター	SUS304	
⑬ 取っ手	〃	
組立金具類	SPCC	電気亜鉛めっき
	SUS304	
ねじ類	SUS	

名称	タクボごみ集積庫 (アルミ製)
	CK-A1506 仕様図 (間口1500mm×奥行600mm×高さ1200mm)
株式会社 田窪工業所	