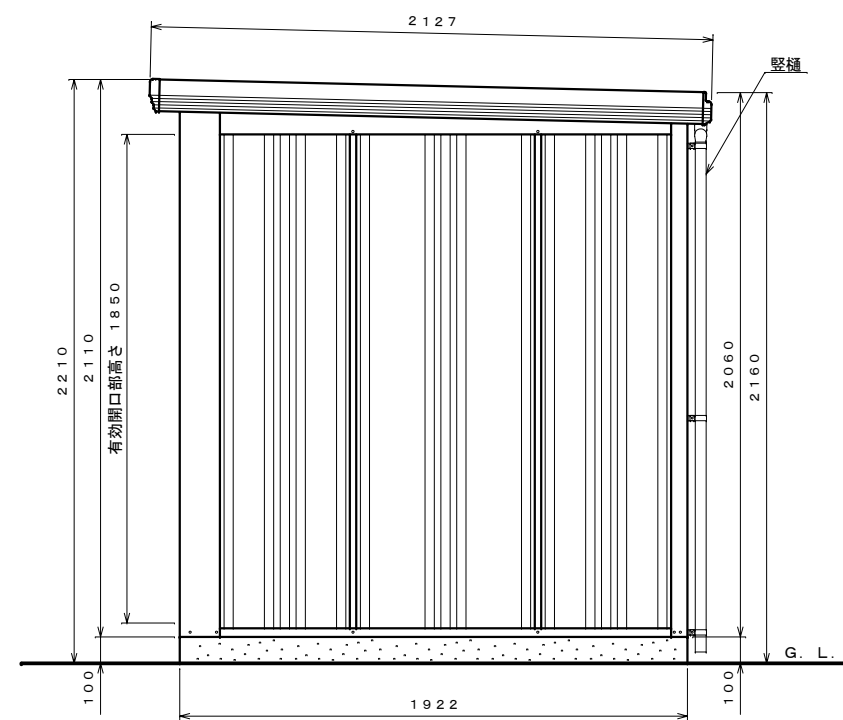
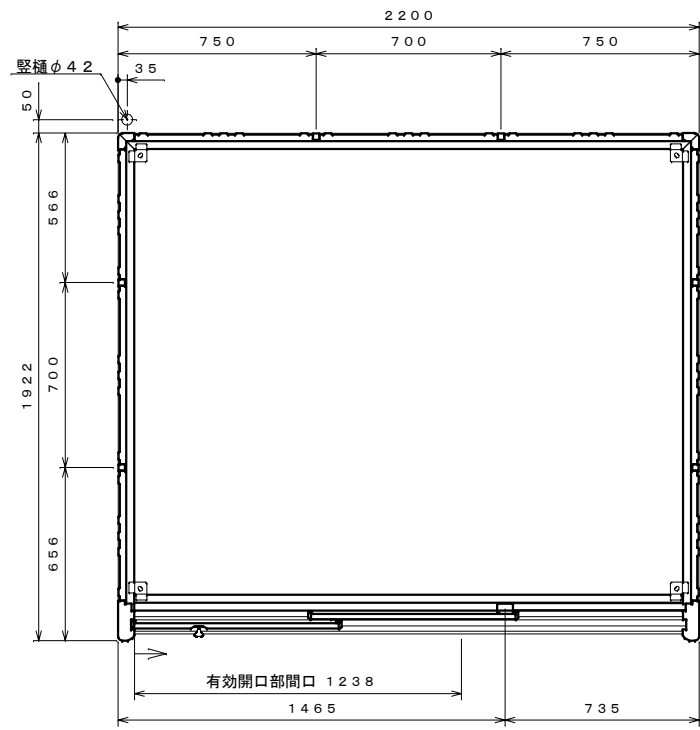


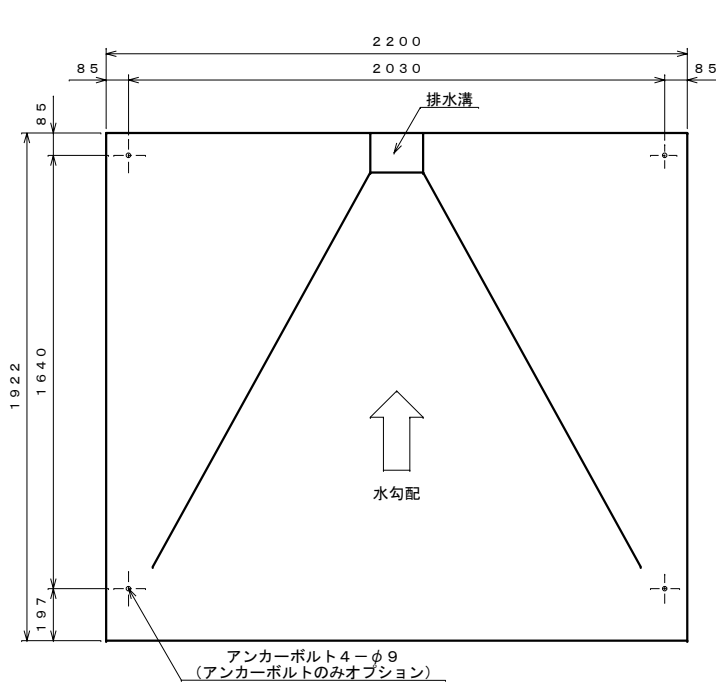
正面図 S=1:20



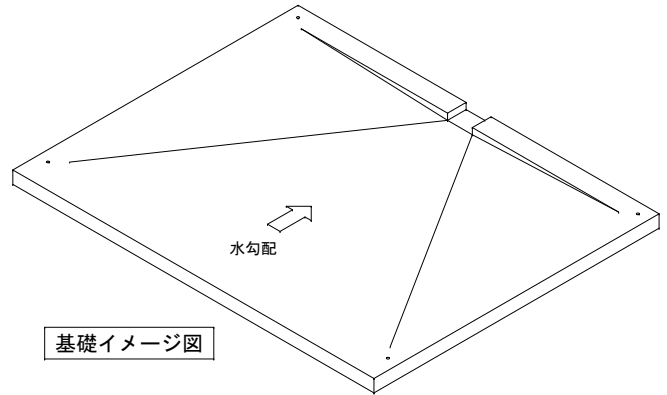
側面図 S=1:20



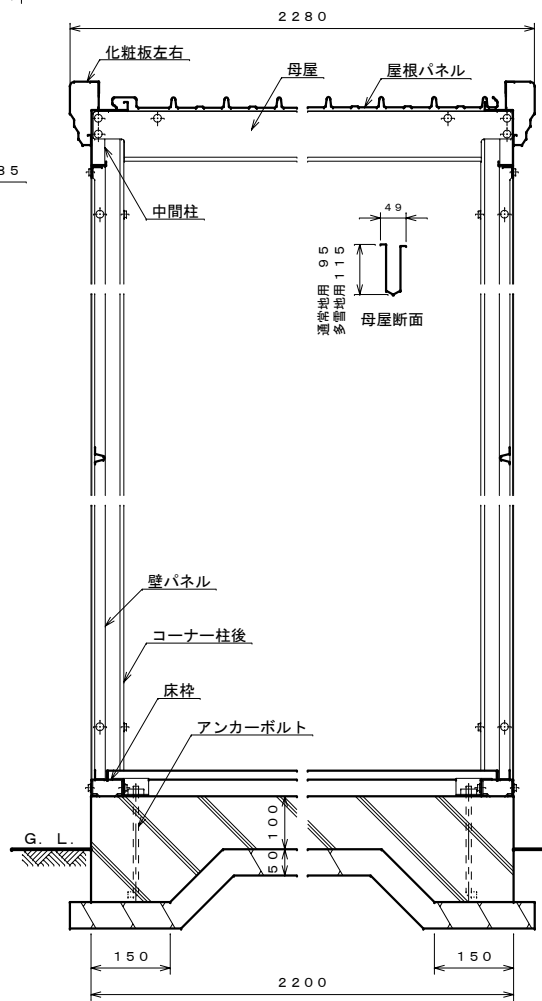
平面図 S=1:20



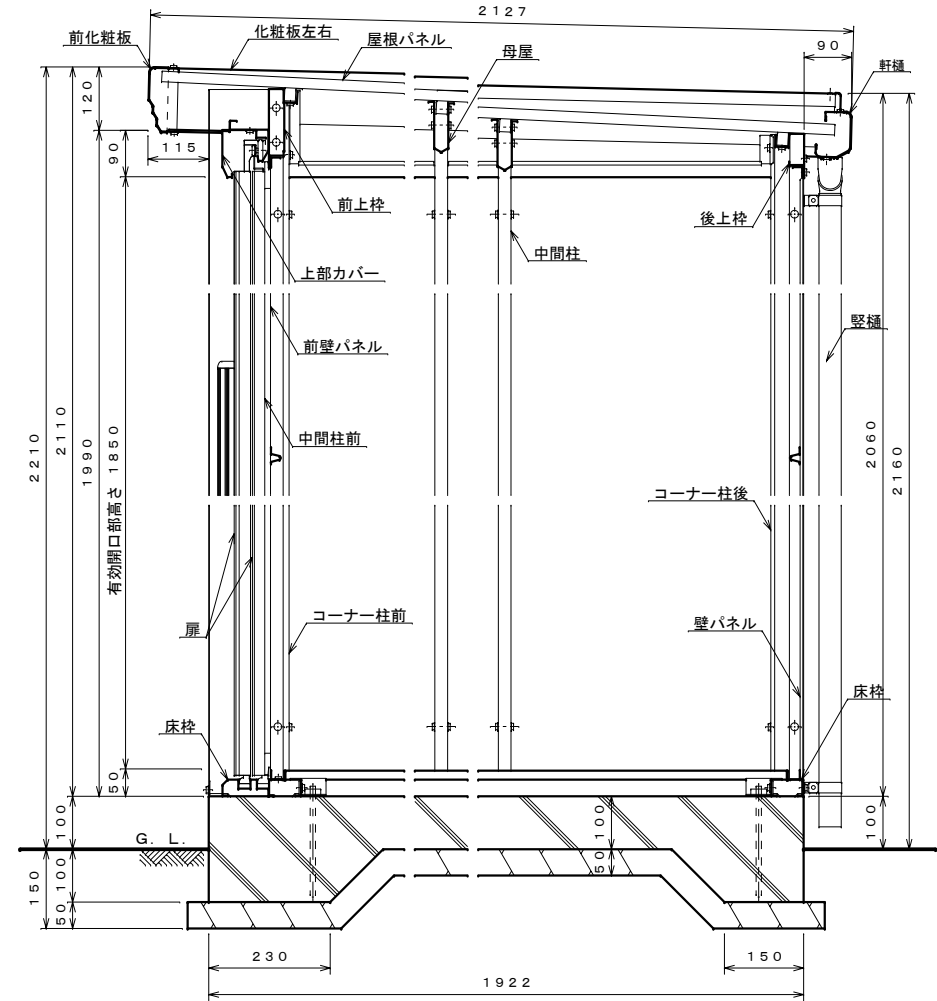
基礎伏せ図 S=1:20



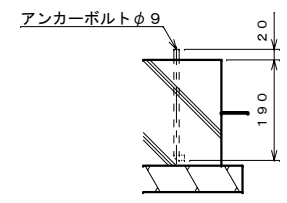
基礎イメージ図



正面断面図 S=1:10



側面断面図 S=1:10



アンカーボルト埋設図 S=1:10

仕様大要

品名	サイズ	材質	仕上
床枠	t1.0	ZAM	ポリエステル系樹脂塗装
コーナー柱 前	t0.6	"	"
コーナー柱 後	t0.8	"	"
中間柱 前	t0.8	"	"
中間柱 左右後	t1.2	"	"
後上枠	t0.8	"	"
母屋	t1.0	"	"
化粧板 左右	t0.6	"	"
前上枠	t0.8	"	"
壁パネル	t0.4	亜鉛鉄板	"
前壁パネル	t0.5	"	アクリル系樹脂塗装
前化粧板	t0.6	ZAM	ポリエステル系樹脂塗装
軒樋	t0.6	"	"
屋根パネル	t0.4	ガルバリウム鋼板	ポリエステル系樹脂ロールコート
扉	t0.6	亜鉛鉄板	アクリル系樹脂塗装
上部カバー	t0.6	ZAM	ポリエステル系樹脂塗装
堅樋	φ42	AAS樹脂	"

注1. 多雪地用 (S型) は、母屋の高さが115mmで板厚 t 1.6 となります。
 注2. 結露減少型 (Z型) は、屋根パネルの裏面に発泡ポリエチレン貼りとなります。
 注3. 多雪地用 (S型) と結露減少型 (Z型) の組み合わせ (SZ型) も可能です。
 注4. アンカーボルトは、オプションとなります。

名称 タクボごみハウス『クリーンキーパー』
 CK-2219 仕様図

株式会社 田窪工業所