

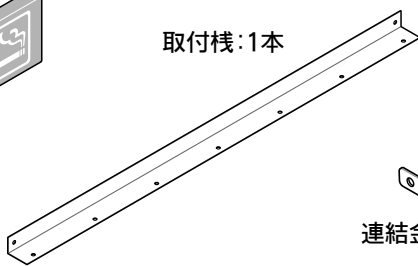
- お買い上げいただき、ありがとうございます。この説明書をよくお読みのうえ、正しく組み立ててください。また、組立説明書は、組立終了後も必ず大切に保管してください。
- 組み立ての際には、製品の端部などで手を切る恐れがありますので、必ず手袋を着用してください。

品番 SA-S2 (Smoking Area)
 番 SCP-S1 (カート置場)

【部品一覧】



取付枠: 1本



連結金具: 2個



M6×16六角ボルト: 4本



M6×20六角ボルト: 2本



M6ナット: 2個

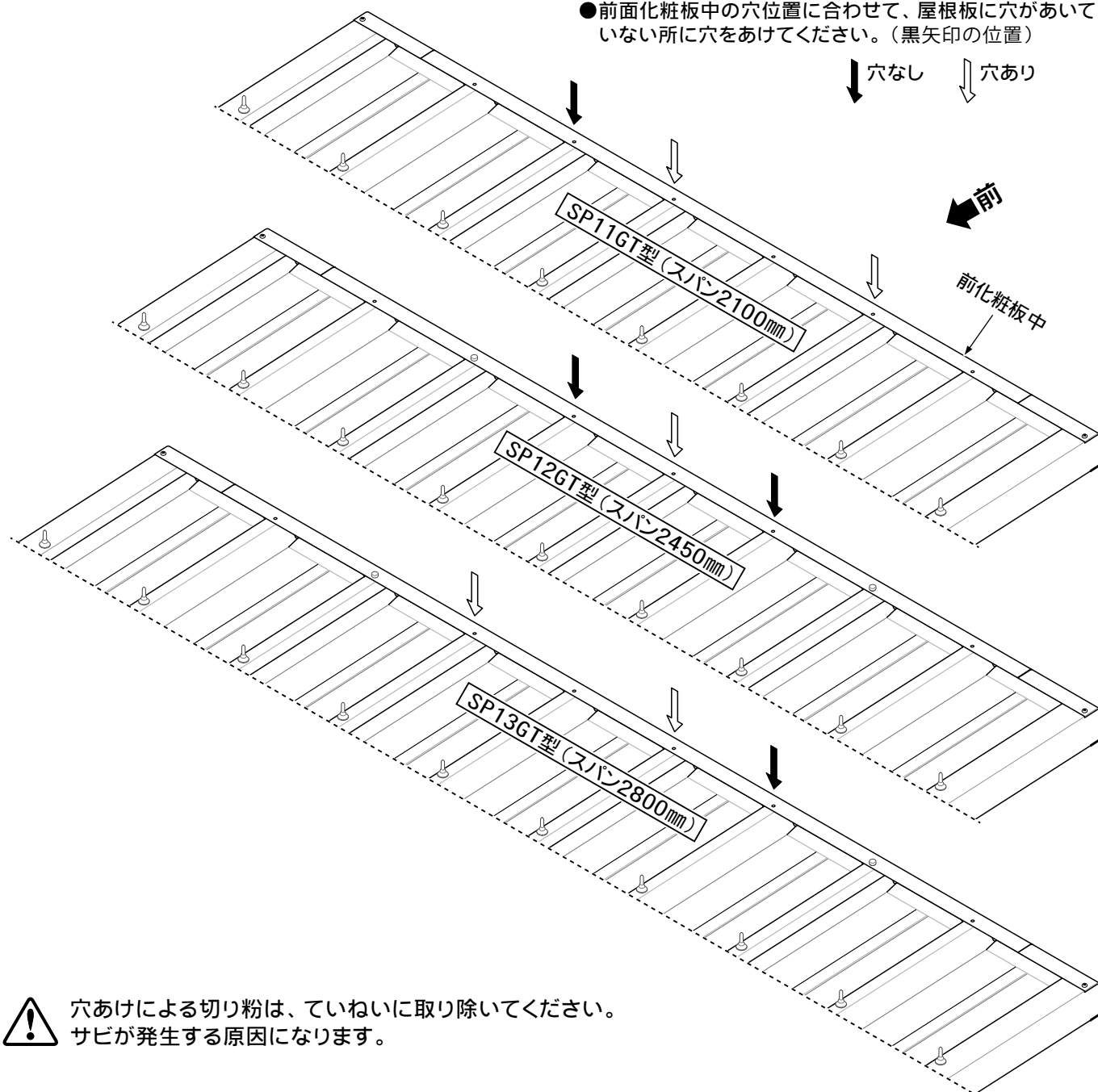


M6ネジキャップ: 6個

【組立手順】

1. 自転車置場本体の屋根板にφ8mmの穴をあけてください。

- 前面化粧板中の穴位置に合わせて、屋根板に穴があいていない所に穴をあけてください。(黒矢印の位置)

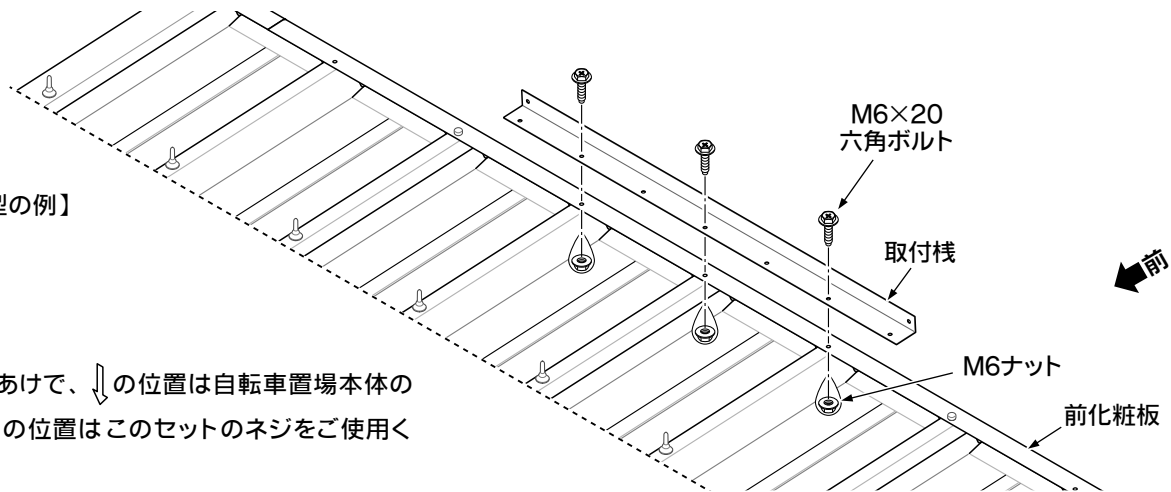


穴あけによる切り粉は、ていねいに取り除いてください。
 サビが発生する原因になります。

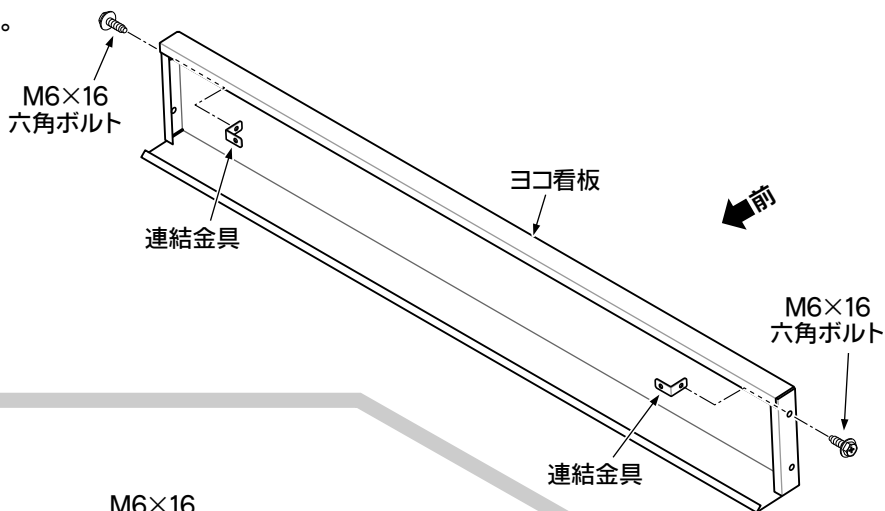
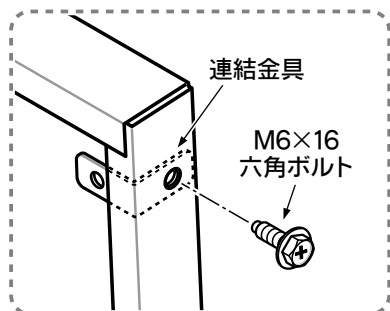
2. 自転車置場本体の前化粧板に取付棧を取り付けてください。

【SP12GT型の例】

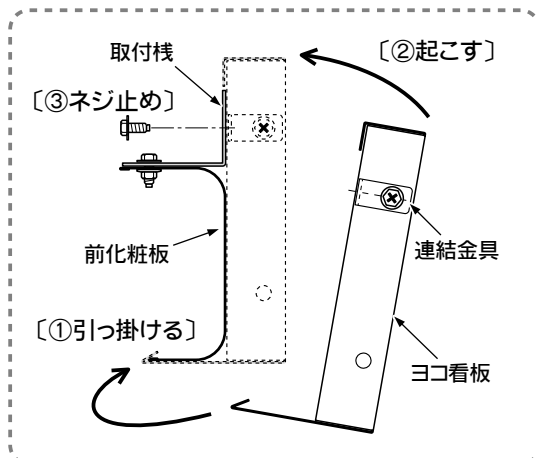
- 組立手順1.の穴あけで、↓の位置は自転車置場本体のネジを共用し、↓の位置はこのセットのネジをご使用ください。



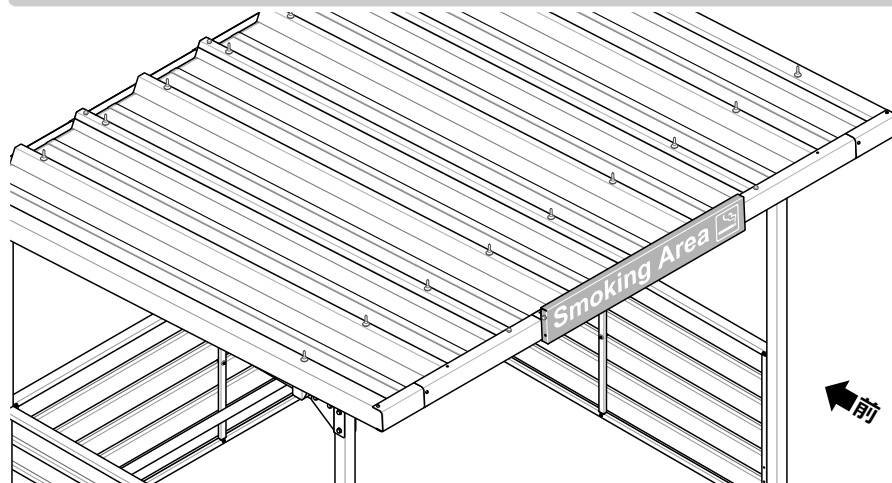
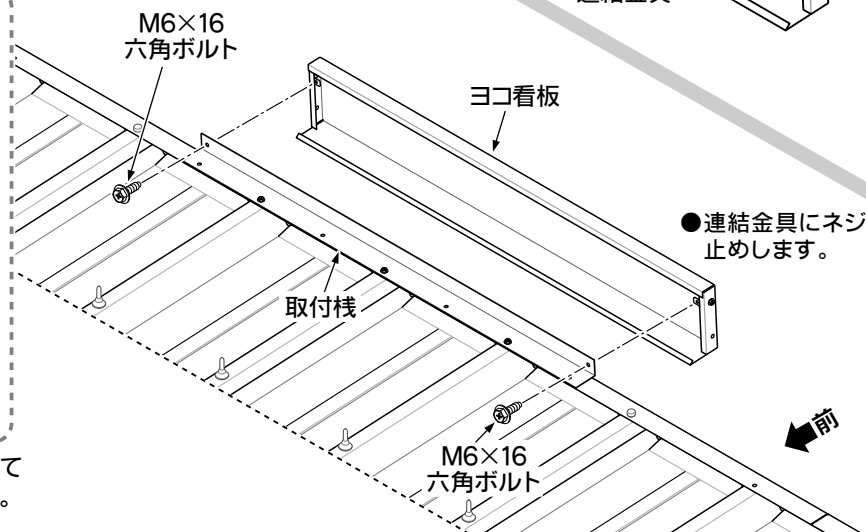
3. ヨコ看板に連結金具を取り付けてください。



4. ヨコ看板を取付棧に取り付けてください。



- ヨコ看板は、まず下部を前化粧板に引っ掛けて上を起こして取付棧にネジ止めしてください。



5. M6六角ボルトの頭をM6ネジキャップでカバーして完成です。