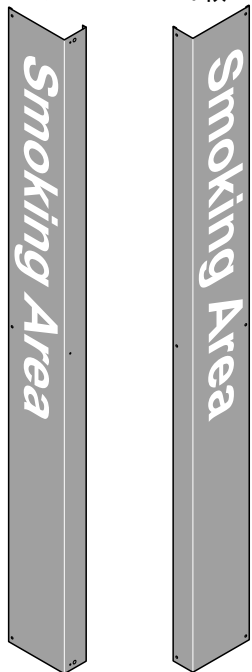


- お買い上げいただき、ありがとうございます。この説明書をよくお読みのうえ、正しく組み立ててください。また、組立説明書は、組立終了後も必ず大切に保管してください。
- 組み立ての際には、製品の端部などで手を切る恐れがありますので、必ず手袋を着用してください。

品番 SA-S1

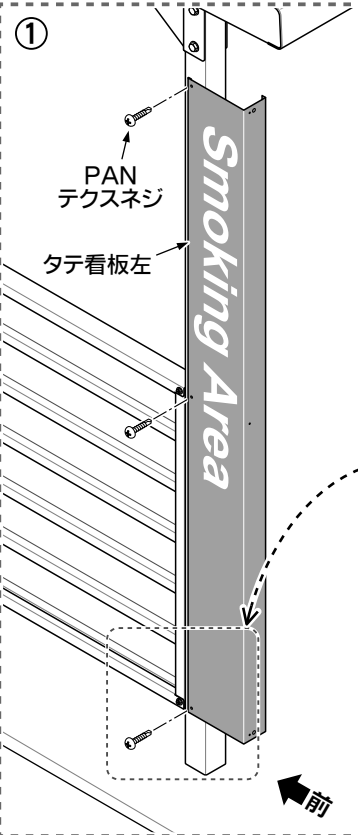
【部品一覧】

タテ看板左 1枚
タテ看板右 1枚

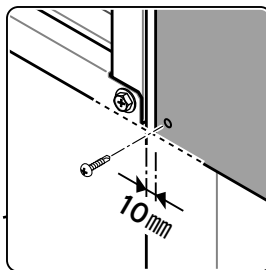


☛ PANテクスネジ 10本 (予備1含む)

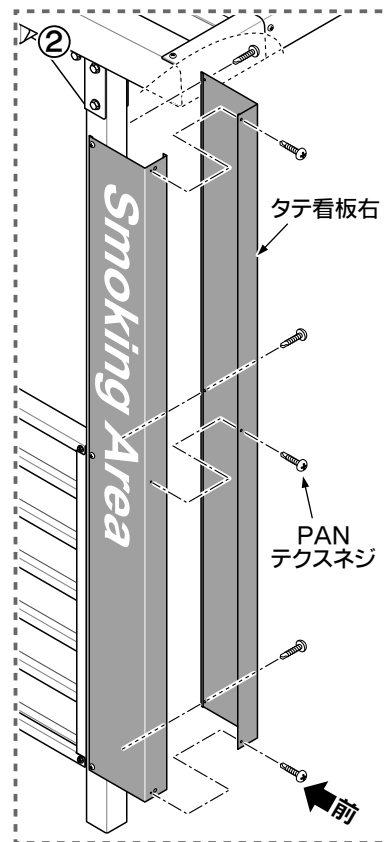
【組立手順】



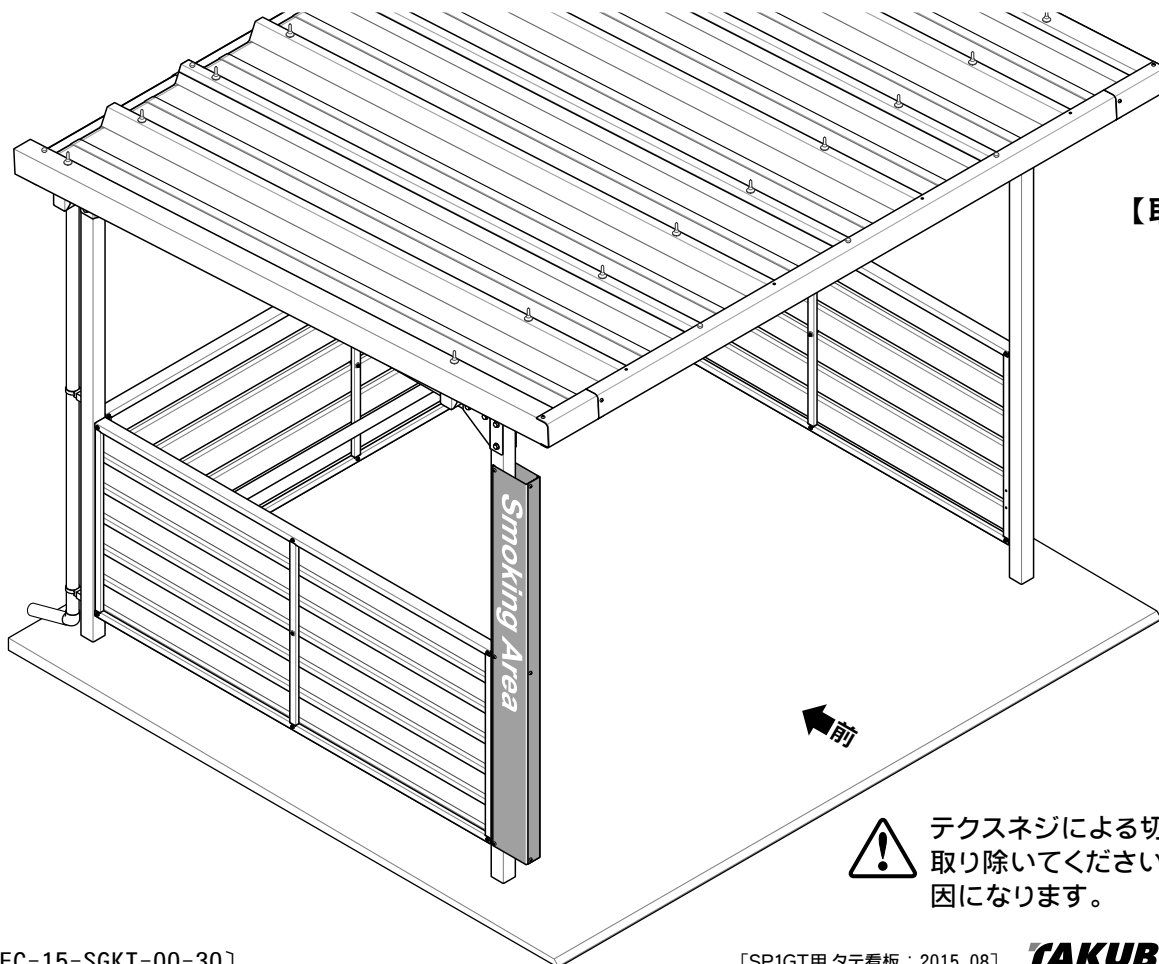
① 自転車置場本体の柱前に、タテ看板左から取り付けます。柱の端から10mmすき間をあけて、下端は腰板下枠の高さと合わせてネジ止めしてください。



② 前側の穴位置を合わせて、タテ看板右を取り付けてください。



【取付例】



テクスネジによる切り粉は、ていねいに
取り除いてください。サビが発生する原因
になります。