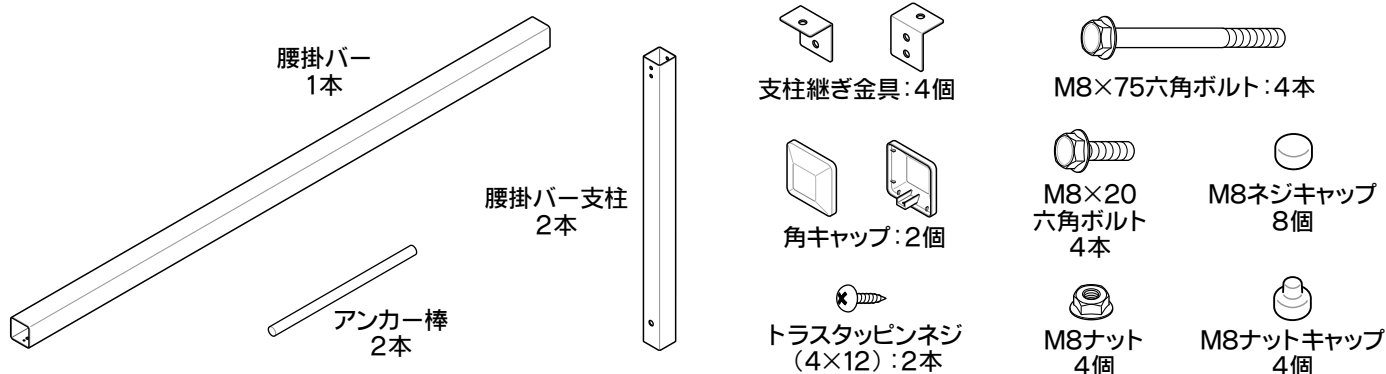


- お買い上げいただき、ありがとうございます。この説明書をよくお読みのうえ、正しく組み立ててください。また、組立説明書は、組立終了後も必ず大切に保管してください。
- 組み立ての際には、製品の端部などで手を切る恐れがありますので、必ず手袋を着用してください。

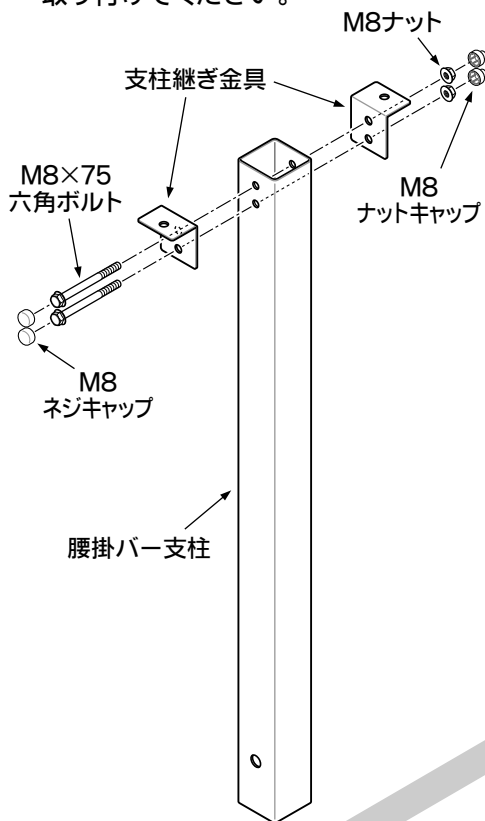
品番	スパン(mm)
SA-BTS1	2100
SA-BTS2	2450
SA-BTS3	2800

【部品一覧】

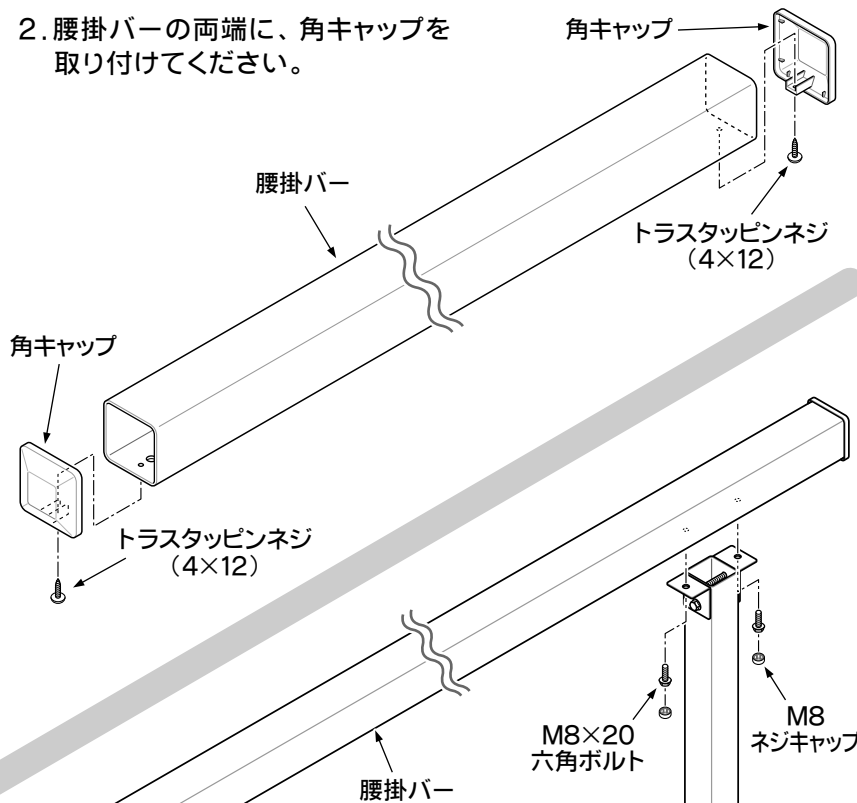


【組立手順】

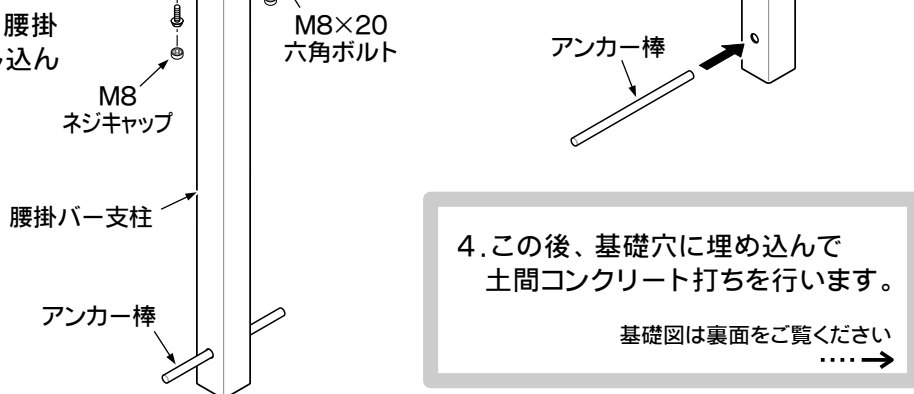
1. 腰掛バー支柱に支柱継ぎ金具を取り付けてください。



2. 腰掛バーの両端に、角キャップを取り付けてください。



3. 腰掛バーに腰掛バー支柱を取り付け、腰掛けバー支柱の下側にアンカー棒を差し込んでください。

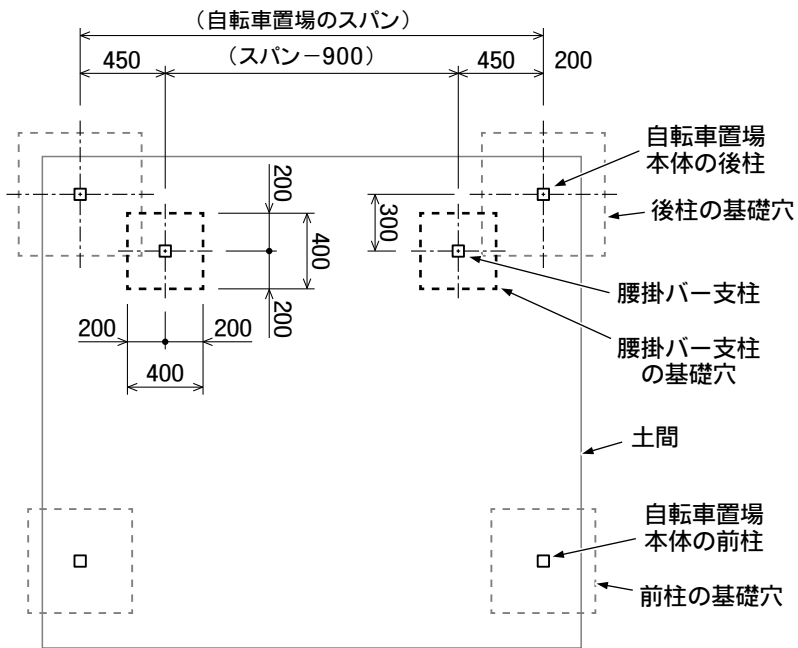


※M8ボルトの頭とM8ナットは、必ずM8ネジキャップとM8ナットキャップでカバーしてください。

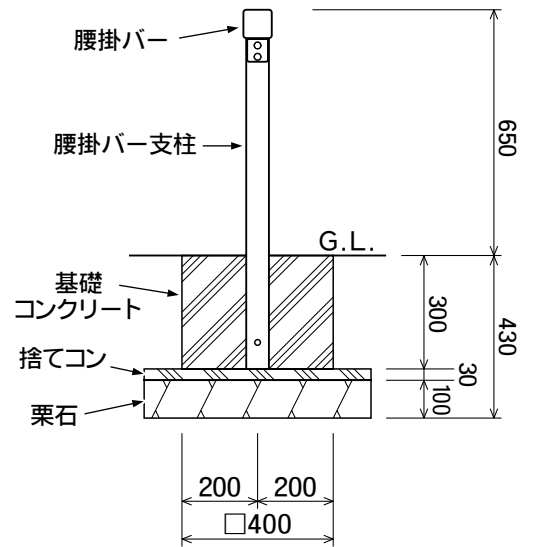
4. この後、基礎穴に埋め込んで土間コンクリート打ちを行います。

基礎図は裏面をご覧ください
.....→

基礎伏せ図



基礎断面図



〔注:この基礎は標準を示しています。現場の
実情に合わせて、ご設計ください。〕

【完成図】

