

# シャッター補強棒

安全に組み立てていただくために・・・

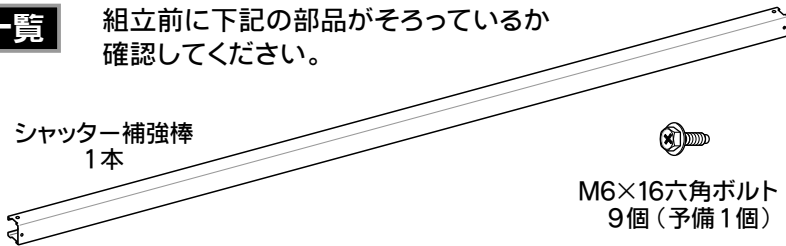
・お買い上げいただき、ありがとうございます。この説明書をよくお読みのうえ、正しく組み立ててください。  
・組み立ての際には、製品の端部などで手を切る恐れがありますので、必ず手袋を着用してください。

品番  
GBSH1-25  
GBSH1-32

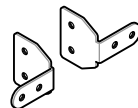
## 部品一覧

組立前に下記の部品がそろっているか確認してください。

シャッター補強棒  
1本



M6×16六角ボルト  
9個 (予備1個)



固定金具  
2個



取付金具左  
1個

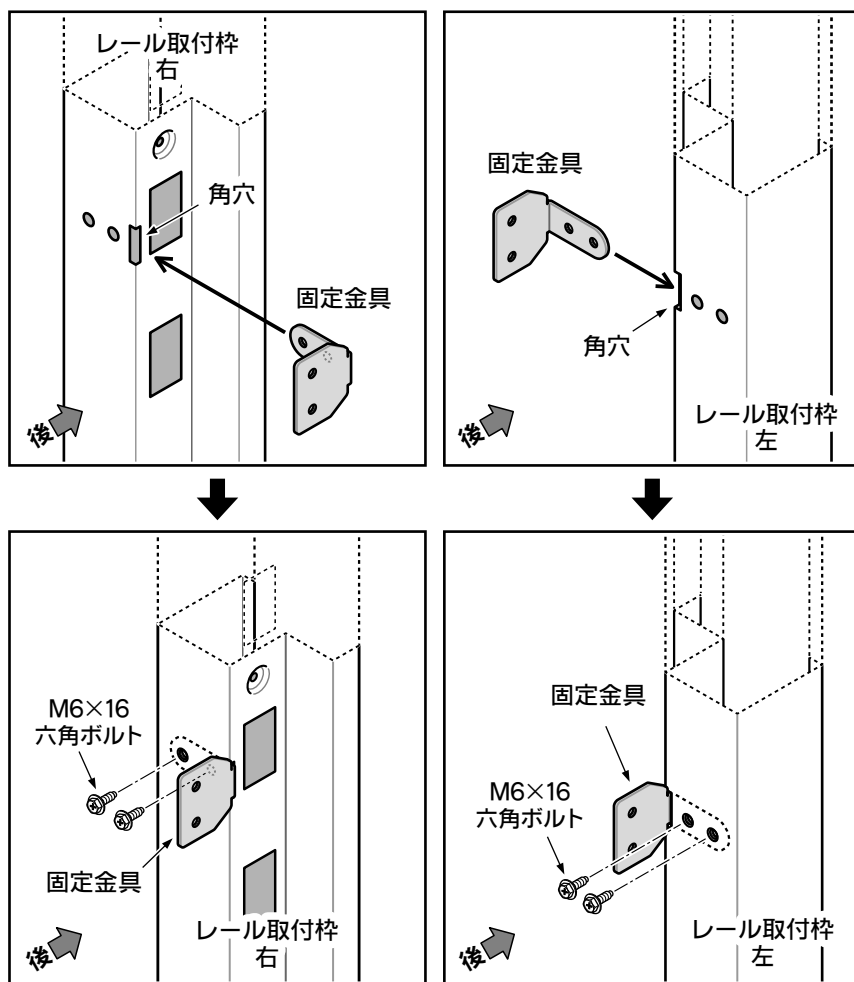
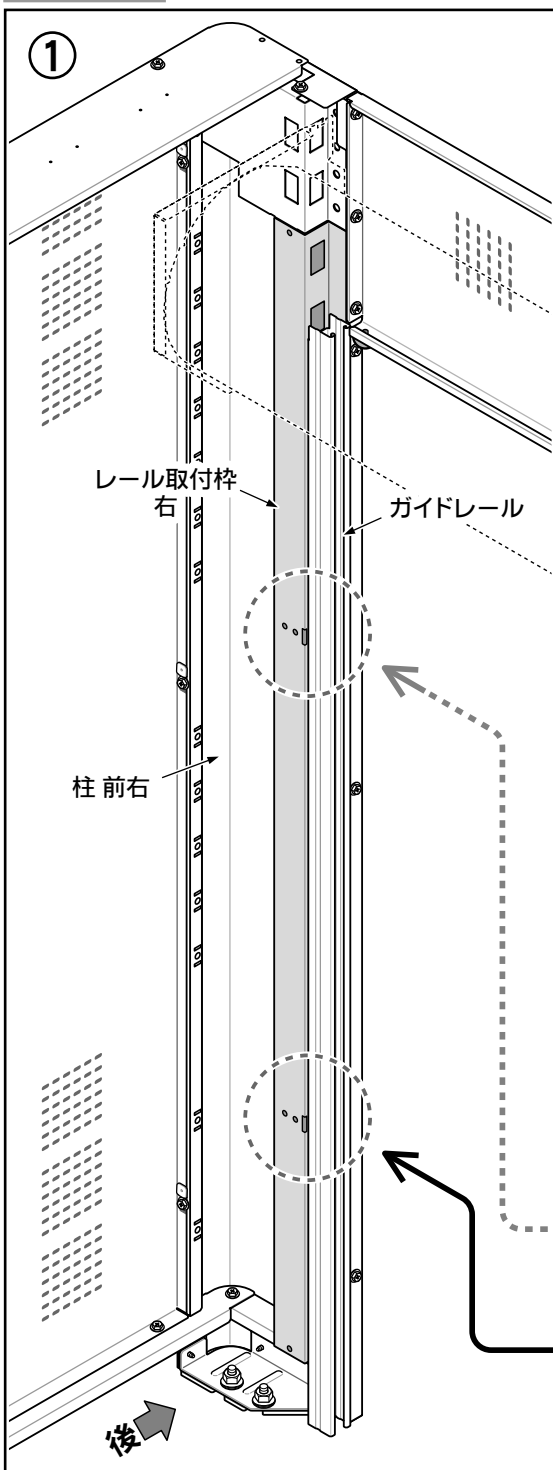


取付金具右  
1個

## 組立手順

### ① 固定金具を取り付けます。

レール取付枠の角穴に差し込んで、M6×16六角ボルトでネジ止めします。

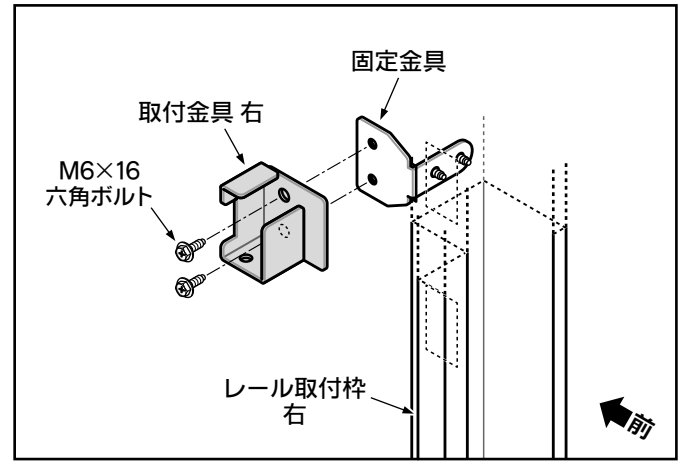
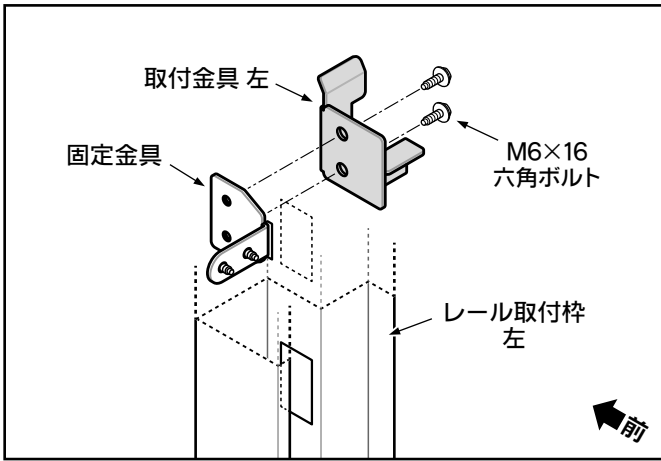


上の段は、2本取り付ける場合に使用します。

1本のみの場合、下の段に取り付けてください。

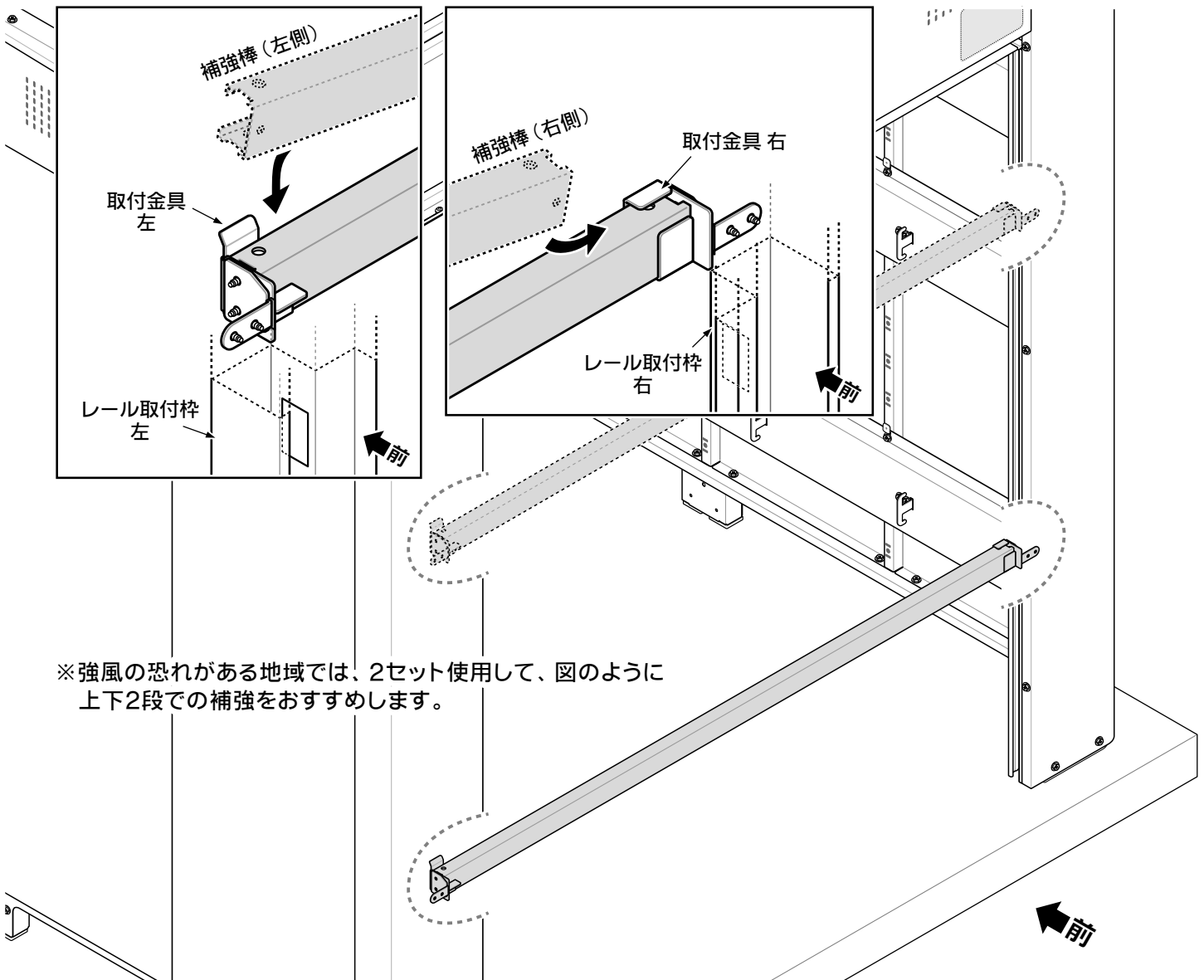
……→うら面へ続く

② 取付金具 左・右を取り付けます。



③ シャッター補強棒を取り付けます。

- 補強棒の右側を取付金具右に差し込み、左側を上から落とし込みます。
- ふだん使用しない時は、保管庫の中に立てかけて収納しておいてください。



※強風の恐れがある地域では、2セット使用して、図のように上下2段での補強をおすすめします。

**TAKUBO** 株式会社 田窪工業所

(<http://www.e-ty.co.jp>)

製品についてのお問い合わせ

一貫して生産されるタクボ製品は、品質管理には細心の注意を払っています。万一不都合な点や、製品に関するお問い合わせがございましたら、右記の弊社営業所（AM9:00～PM5:00）までお気軽にご連絡ください。

仙台 022(783)3360・東京 03(3698)2205  
 埼玉 048(783)0771・横浜 045(984)1891  
 名古屋 0568(74)5506・大阪 06(6844)3300  
 広島 082(814)6690・高松 087(865)1349  
 松山 089(922)4300・福岡 092(591)5524

西条事務所／工場 〒799-1392 愛媛県西条市北条962番7 0898(65)5000(代)