

シャッターカバー

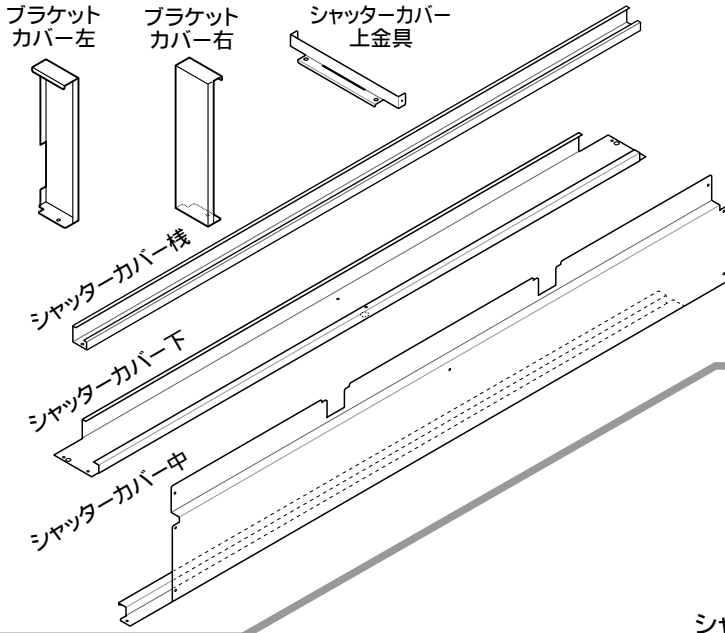
品番
GBSSC-13
GBSSC-18
GBSSC-20
GBSSC-25

組立・取扱上のご注意

- ・お買い上げいただき、ありがとうございます。この説明書をよくお読みのうえ、正しく組み立ててください。
- ・組み立ての際には、製品の端部などで手を切る恐れがありますので、必ず手袋を着用してください。
- ・シャッターの構造上、表面に付着している水滴も一緒に巻き上げるため、シャッターカバー内に垂れた水が漏れることがあります。

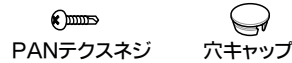
部品一覧

組立前に、部品が確実にそろっているか
図と部品明細で確認してください。



部品明細

部品名	品番	GBSSC-13	GBSSC-18	GBSSC-20	GBSSC-25
シャッターカバー棧		2	2	2	2
シャッターカバー下		1	1	1	1
シャッターカバー中		1	1	1	1
ブラケットカバー左		1	1	1	1
ブラケットカバー右		1	1	1	1
シャッターカバー上金具		2	2	2	2
PANテクスネジ		20	20	20	20
穴キャップ		1	1	1	1

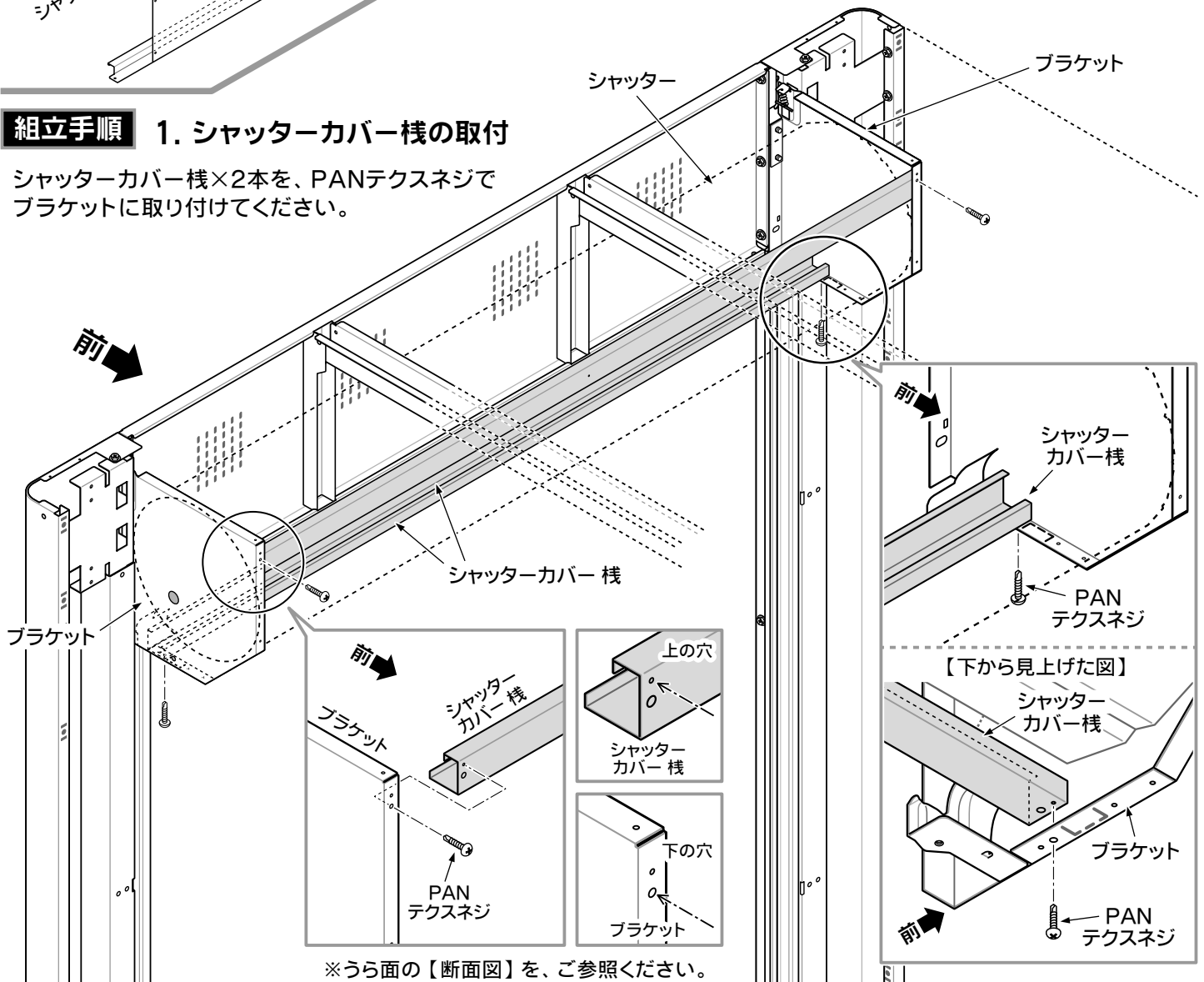


※間口3200・3400型は「GBSSC-25」をご使用ください。

- ※ 保管庫本体を、全部組み立てた後で取り付けてください。
- ※ PANテクスネジでネジ止めする所には、小さな穴がありますので、インパクトドライバーで取り付けてください。

組立手順 1. シャッターカバー棧の取付

シャッターカバー棧×2本を、PANテクスネジで
ブラケットに取り付けてください。

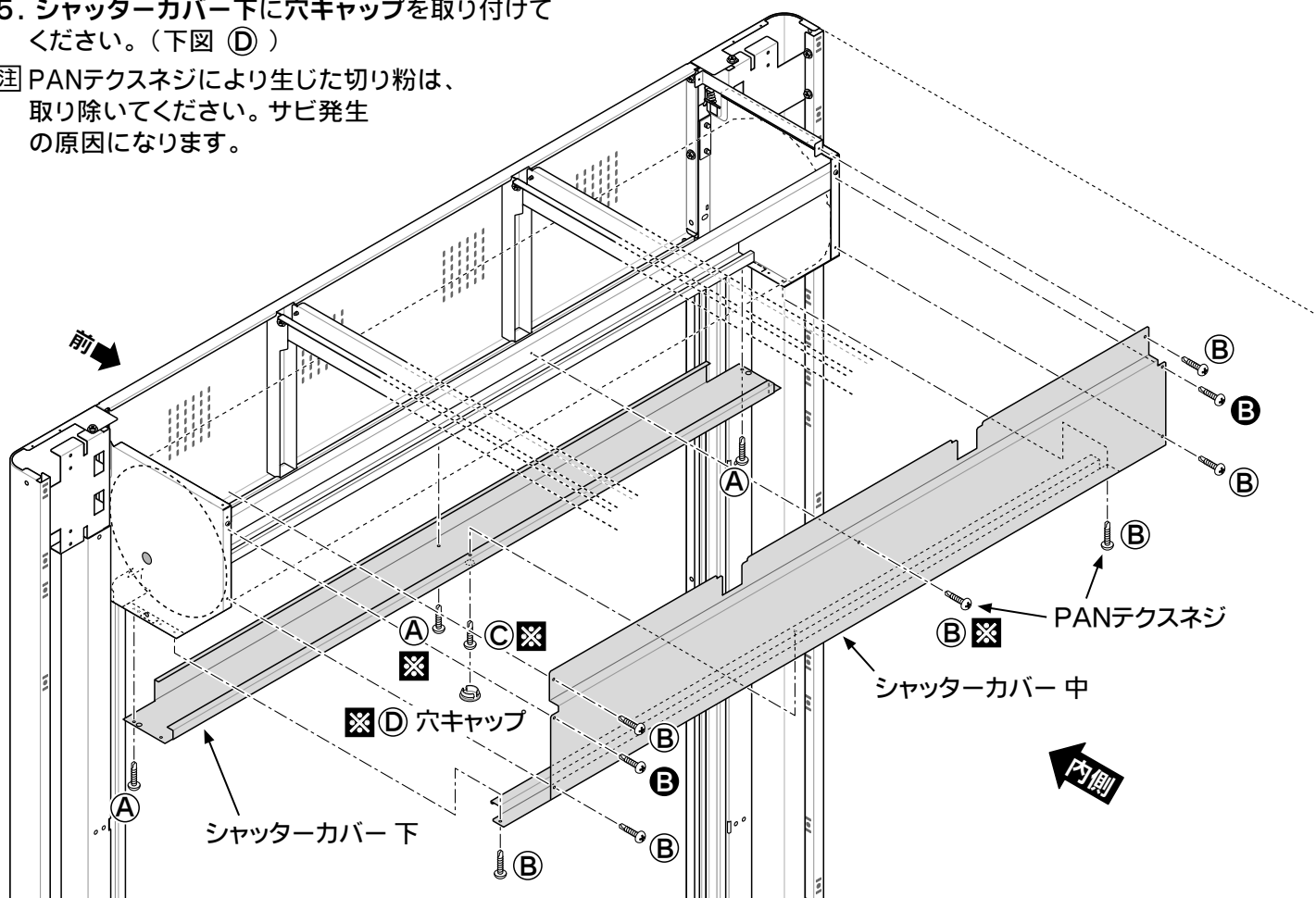


※うら面の【断面図】を、ご参照ください。

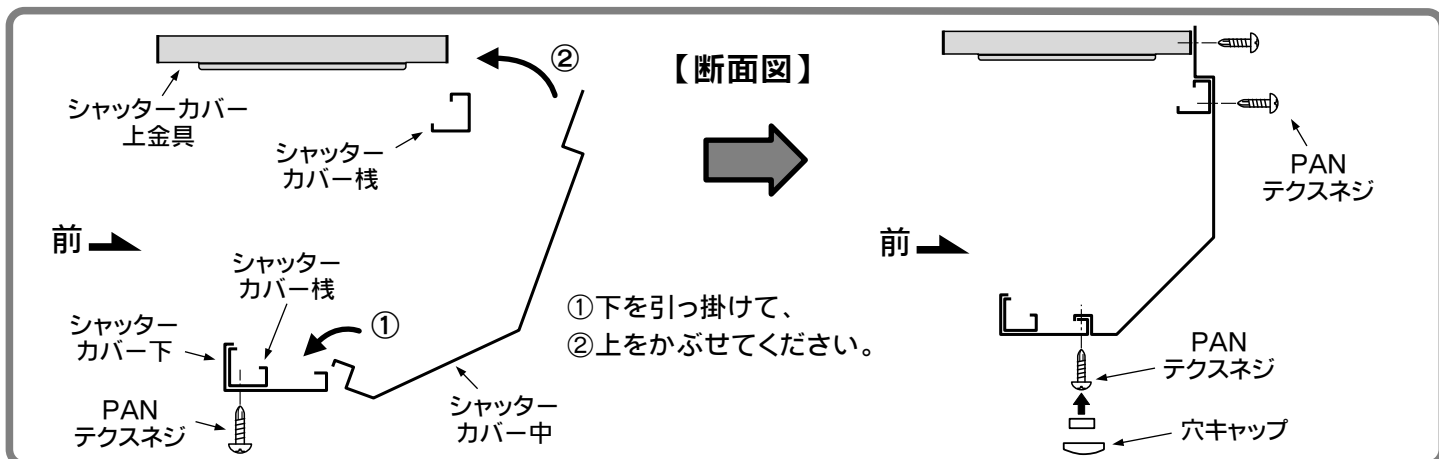
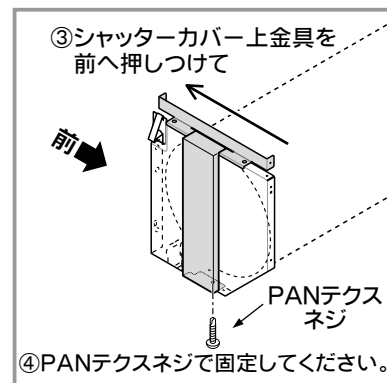
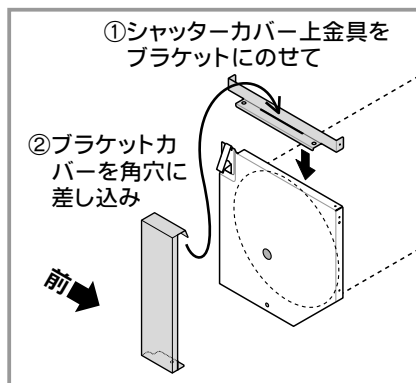
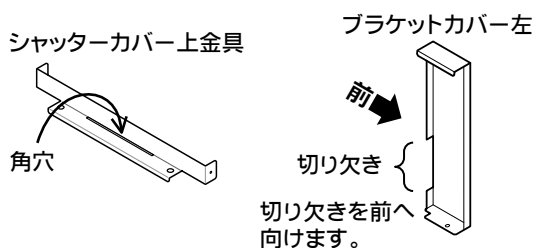
..... → うら面へ続く

2. シャッターカバー下をPANテクスネジで取り付けます。(下図 ①)
3. シャッターカバー中をPANテクスネジで取り付けます。(下図 ②)
(② の位置は小さい穴があいていないので、慎重に作業をおこなってください。)
4. シャッターカバー中とシャッターカバー下を、PANテクスネジでネジ止めします。(下図 ③)
5. シャッターカバー下に穴キャップを取り付けてください。(下図 ④)

注 PANテクスネジにより生じた切り粉は、取り除いてください。サビ発生の原因になります。



6. シャッターカバー上金具をブラケットにのせ、ブラケットカバー左・右を引っ掛けて、PANテクスネジで取り付けてください。



以上で組立は完了です。