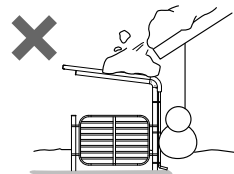


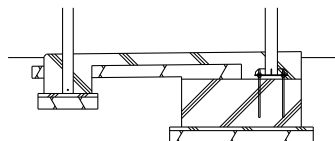
⚠ 製品の仕様について・組立にあたってのご注意

- 設置現場で部材を組み立てる製品の特性上、多少の隙間（光が漏れる程度）が生じます。
- 製品の構造上、完全な防水仕様ではありません。部材の隙間などから水が入る可能性があります。
- 運搬等により塗装面に傷が付くことがあります。軽微な傷は補修塗料による対応となります。

- 大量の雪が落下する恐れのある屋根の下への設置は避けてください。
- ・ 破損または転倒して、ケガをしたり収納物に損害を与える可能性があります。



- 転倒予防のため、所定の基礎打設作業を必ず行ってください。
- また、BL認定品の基礎は、必ず指定の基礎施工図にしたがってください。

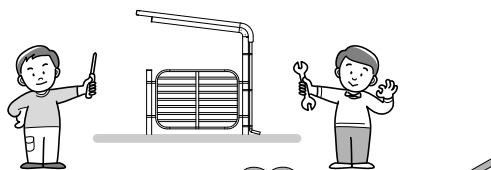


- 組立時は、必ず手袋、長袖シャツや作業着、ヘルメットといった保護具を着用してください。
- ・ 万全を期していますが、部材の角や端部などでケガをする恐れがあります。

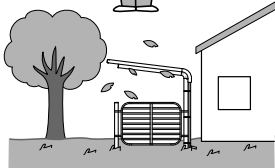


- 狭い場所、作業現場などでは組立の際、周囲の物に気を付けて組立を行ってください。

- お客様が組立を行う場合は、必ず二人以上で行ってください。無理に一人で作業を行うと、組立中の部材が転倒したり、落下したりして非常に危険です。



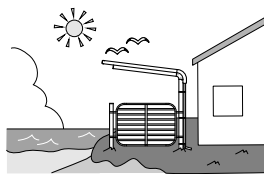
- 隣地境界線付近（雨水の排水・跳ね返り、落雪、日照の妨げ等に対する近隣への配慮が必要です）



- 薬品・融雪剤等の影響を受ける場所では、自転車置場本体の変色や腐食の原因となります。

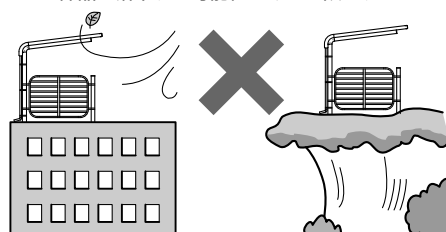


- 塩害を受ける場所（海沿いの地域等）は、自転車置場本体の腐食の原因となります。定期的な水洗いを推奨します。

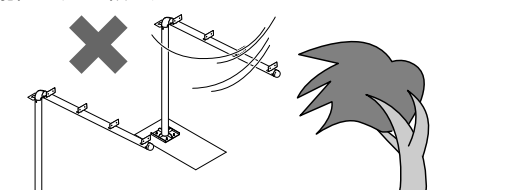


- 建物に隣接する時は、屋根の出幅・組立施工に必要な所定のスペースを確保してください。

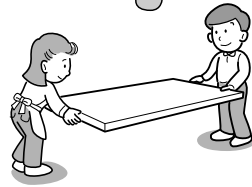
- 崖の縁やビルの屋上など、安全の確認できない場所への設置は避けてください。
- ・ 強風により転倒したり、部品が落下する可能性があります。



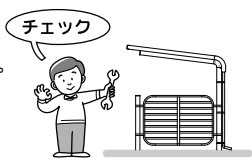
- 風の強い日は施工を避けてください。
- ・ 強風のため部材の転倒による破損、または部品が飛ばすなどしてケガをする可能性があります。



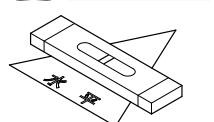
- 重量部材（特に30kg以上）の運搬は、必ず二人以上で行ってください。
- ・ ケガをしたり、腰を痛めるなどの可能性があります。



- 組立完了後、ボルトの締め付けや金具類の取り付け忘れがないかなどをご確認ください。
- ・ 正しく組み立てられてないと所定の強度が確保できなくなります。



- 設置は斜めにしないでください。
- ・ 組立の際、水平が出ていないとネジが入らない場合や雨漏れの恐れがあります。



BL認定品の施工について

- BL認定品の基礎は、必ず添付の基礎施工図に従ってください。
- また、右記の弊社営業所または西条事務所にお問い合わせの上、基礎施工を行ってください。

- BLマークについて



- ・ 当社の定める施工要領を逸脱しない据付工事に、不具合（瑕疵）が生じ施工者が無償修理や損害賠償を行った場合、BLマークの証紙の貼付（又は刻印等）がされている部品については、一般財団法人ベターリビングのBL保険に基づき、保険金が支給されます。
- ・ BL保険制度や当住宅部品の施工要領の詳細については、一般財団法人ベターリビングのホームページ（<https://www.cbl.or.jp/>）をご覧ください。

《BL認定機種》

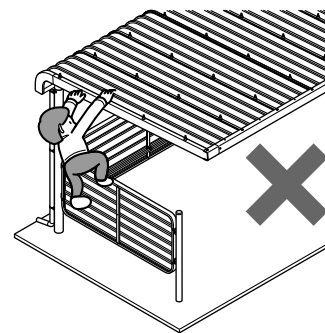
SP103C SP102C SP101C SP100C
 SP103LF SP102LF SP101LF SP100LF
 SP103LFH SP102LFH SP101LFH SP100LFH
 SP103LFS SP102LFS SP101LFS SP100LFS
 SP103LFHS SP102LFHS SP101LFHS SP100LFHS
 SP13LB SP12LB SP11LB SP10LB
 SP13LBH SP12LBH SP11LBH SP10LBH
 SP13GTA SP12GTA SP11GTA
 SP13GTB SP12GTB SP11GTB
 SP13GTAS SP12GTAS SP11GTAS
 SP13GTBS SP12GTBS SP11GTBS
 SP103CHN SP102CHN SP101CHN SP100CHN

※生産中止が行われた場合でも、取替パーツを10年間供給いたします。

施工業者様へ：完成後は組立説明書と取扱説明書は、必ずお客様にお渡しください。
 お客様へ：組立説明書と取扱説明書は、大切に保管してください。

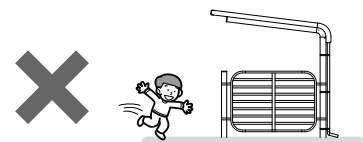
⚠ 安全にご使用いただくために

- 屋根の上に物を載せたり、人が乗ったり、ぶら下がったりなどの行為はしないでください。
- ・ 転倒や落下によりケガをしたり、破損などの原因になる恐れがあります。

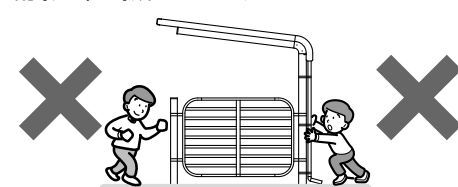


- 以下の事に注意してください。

- 1) 自転車やバイクに乗ったままでの入庫は、危険ですので絶対に避けてください。
- 2) 自転車置場の中や周囲で、お子様を遊ばせないでください。ケガをする可能性があります。
- 3) 自転車置場に、物をたてかけたり、載せたりしないでください。
- 4) 直射日光により自転車置場が熱くなる場合があります。やけどに注意してください。



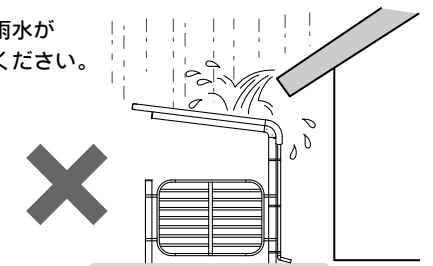
- 自転車置場を乱暴に取り扱わないでください。



結露について

空気の高い状態から低い状態に変化したときに空気の中にある水蒸気が水滴となり物体の表面に付着する現象のことです。

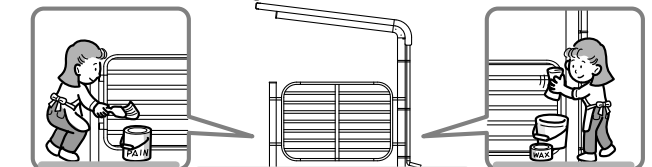
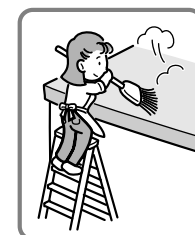
- 自転車置場として以外の用途にはご使用にならないでください。
- 設置付近の家の屋根から雨水が直接落ちないようにしてください。



お手入れについて

- お手入れ方法について

- 1) お手入れの際は、製品の切り口などで手を切る恐れがありますので、必ず手袋を着用してください。
- 2) 汚れたら水洗いやワックスがけ等をいたしましょう。
- 3) 屋根や雨樋には枯葉やゴミがたまりやすいため、定期的な掃除してください。
- 4) ご使用が長期間になりますと、キズがつくことがあります。キズの補修は早めに行ってください。
- 5) 修理依頼等のお問い合わせは、当社営業所または販売店へお願いします。（弊社は「有償契約メンテナンス」を設定しておりません。）



タクボ製品についてのお問い合わせ

一貫して生産されるタクボ製品は、品質管理に細心の注意を払っています。万一、不都合な点や製品に関するお問い合わせがございましたら、右記の弊社営業所（AM9:00～PM5:00）まで、お気軽にご連絡ください。

（<https://www.e-ty.co.jp>）

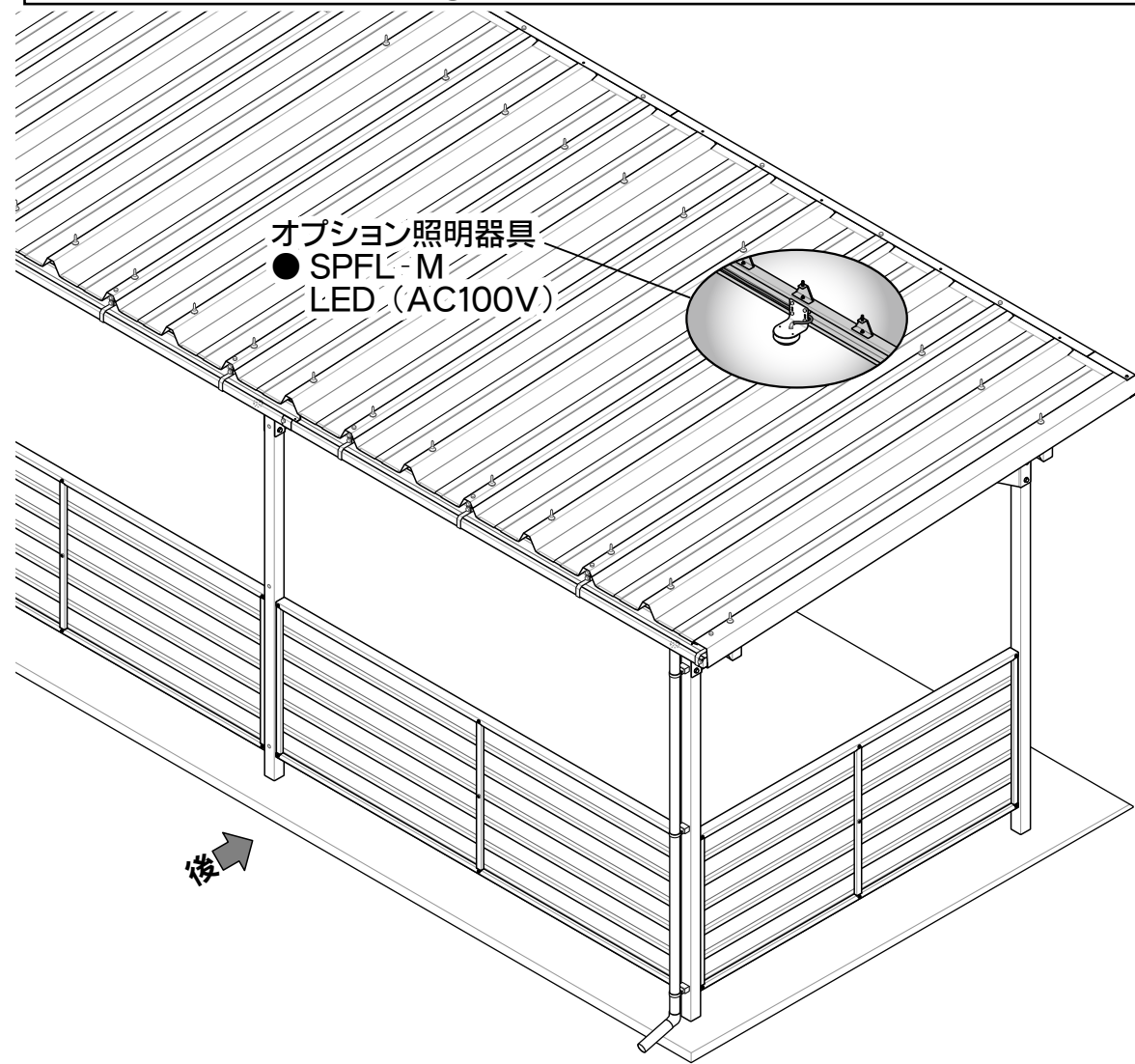
TAKUBO 株式会社 田窪工業所

西条事務所/工場 〒799-1392	愛媛県西条市北条962-7	0898(65)5000(代)
仙台営業所 〒983-0035	宮城県仙台市宮城野区日の出町3丁目8-12	022(783)3360(代)
東京営業所 〒132-0001	東京都江戸川区新堀1丁目6-5	03(3698)2205(代)
埼玉営業所 〒362-0066	埼玉県上尾市大字領家91-1	048(783)0771(代)
横浜営業所 〒226-0028	横浜市緑区いぶき野31-14	045(984)1891(代)
名古屋営業所 〒485-0081	愛知県小牧市横内字下割子287-21	0568(74)5506(代)
大阪営業所 〒561-0891	大阪府豊中市走井3丁目1-2	06(6844)3300(代)
広島営業所 〒731-0231	広島市安佐北区亀山4-11-54	082(814)6690(代)
高松営業所 〒761-8075	香川県高松市多肥下町1529-8	087(865)1349(代)
松山営業所 〒790-0062	愛媛県松山市南江戸2丁目4-10	089(922)4300(代)
福岡営業所 〒812-0888	福岡市博多区板付7丁目11-15	092(591)5524(代)

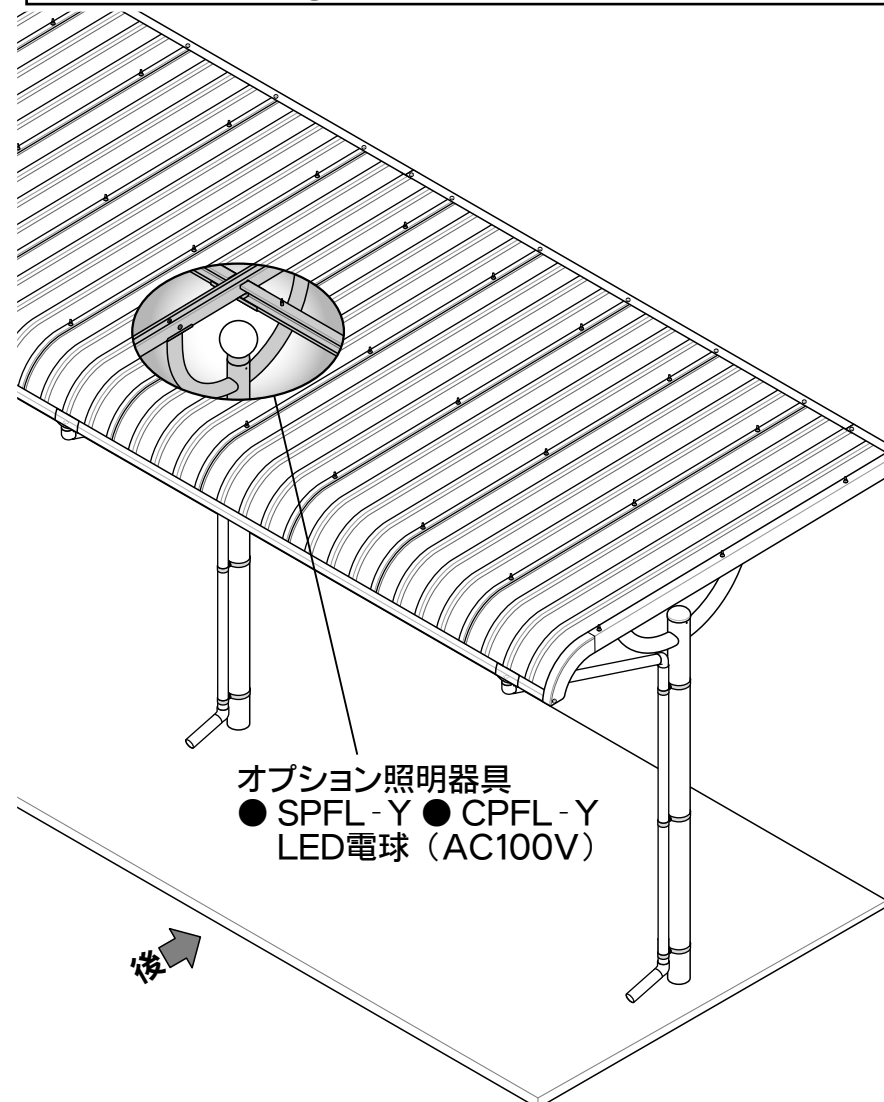
タクボ自転車置場 照明灯取付の際のお願い

【取付例】

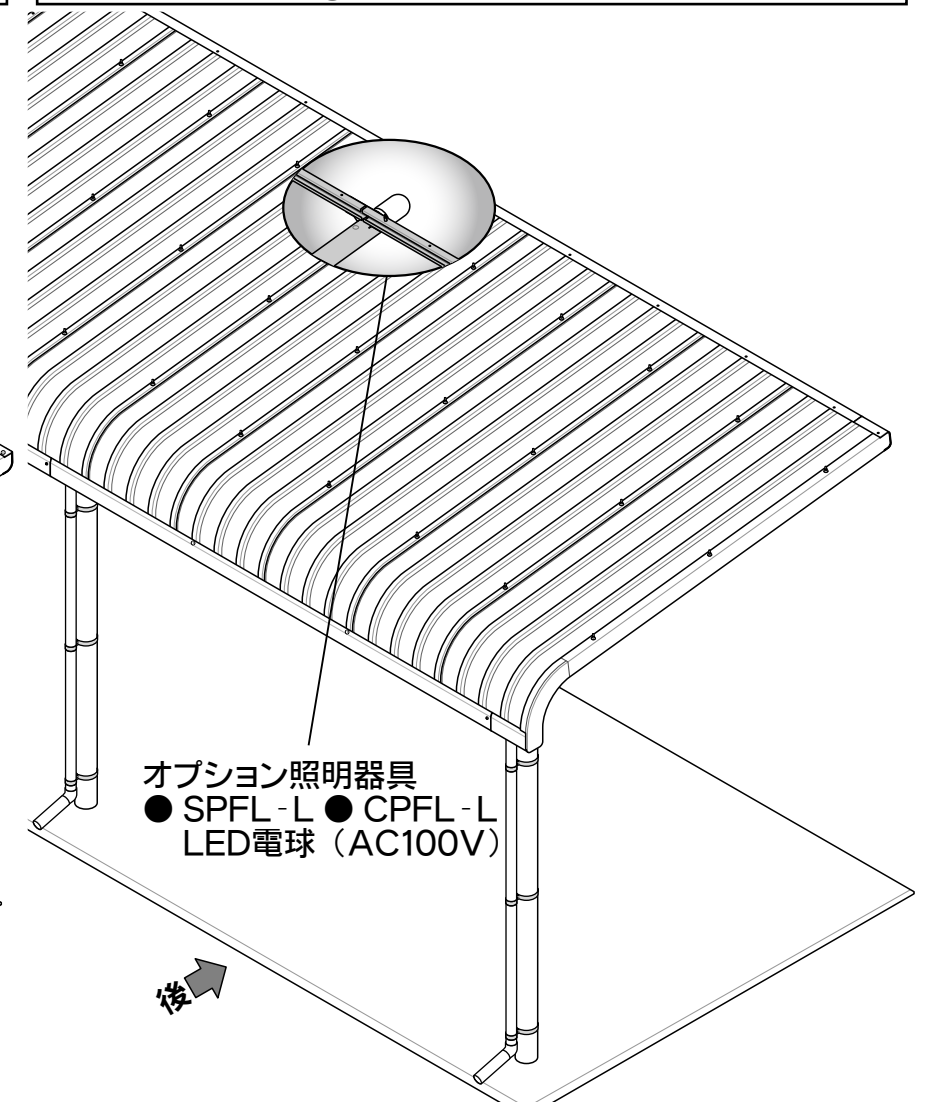
① 例：SP12GTA 型



② 例：SP102YP 型



③ 例：SP12LB 型



適応機種

全機種

照明灯の仕様

光源の種類：LED：(100V)

取付方法

取付位置：前または中母屋中央部
 取付箇所：2スパン毎に1個以上
 取付方法：専用の取付金具を使用
 (詳細はオプション SPFL-M の取付説明書を参照してください。)

適応機種

SP10YP型 (103YP・102YP・101YP・100YP)

照明灯の仕様

光源の種類：LED電球：(100V)

取付方法

取付位置：柱上部
 取付箇所：2スパン毎に1個以上
 取付方法：専用の取付金具を使用
 (詳細はオプション SPFL-Y・CPFL-Y の取付説明書を参照してください。)

適応機種

SP1LB型 (13LB・12LB・11LB・10LB)
 SP1WB型 (13WB・12WB・11WB・10WB)
 SP1LBH型 (13LBH・12LBH・11LBH・10LBH)
 SP1WBH型 (13WBH・12WBH・11WBH・10WBH)
 SP2LB型 (23LB・22LB・21LB・20LB)
 SP2LBH型 (23LBH・22LBH・21LBH・20LBH)
 SP10LF型 (103LF・102LF・101LF・100LF)
 SP10LFH型 (103LFH・102LFH・101LFH・100LFH)
 SP10LFS型 (103LFS・102LFS・101LFS・100LFS)
 SP10LFHS型 (103LFHS・102LFHS・101LFHS・100LFHS)

照明灯の仕様

光源の種類：LED電球：(100V)

取付方法

取付位置：梁先端部
 取付箇所：2スパン毎に1個以上
 取付方法：専用の取付金具を使用
 (詳細はオプション SPFL-L・CPFL-L の取付説明書を参照してください。)

注1. 上記は、照明器具を取り付ける場合の目安を示しています。自転車置場の範囲内(水平投影面積内)で、設置した照明器具から最も遠い床面で3ルクス以上になるように設置してください。

注2. 両面型は、前後両側とも同じように取り付けます。

注3. 照明灯の取付及び配線工事は、専門の電気工事業者に依頼してください。