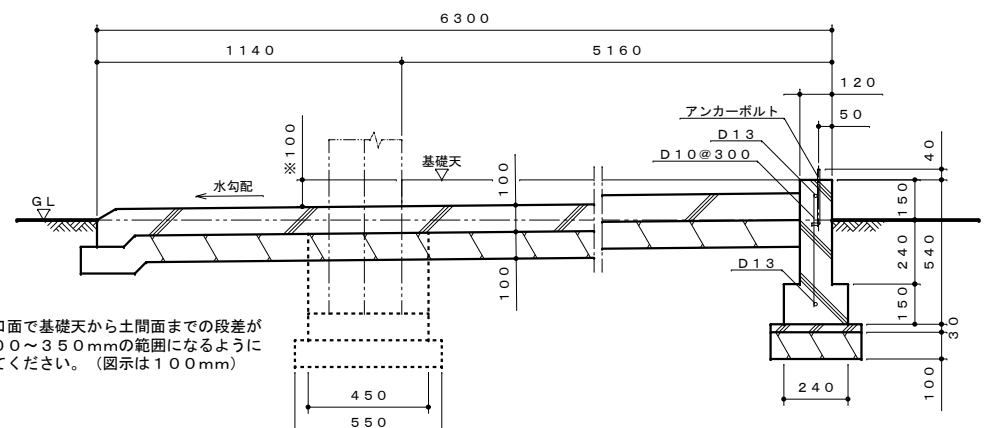
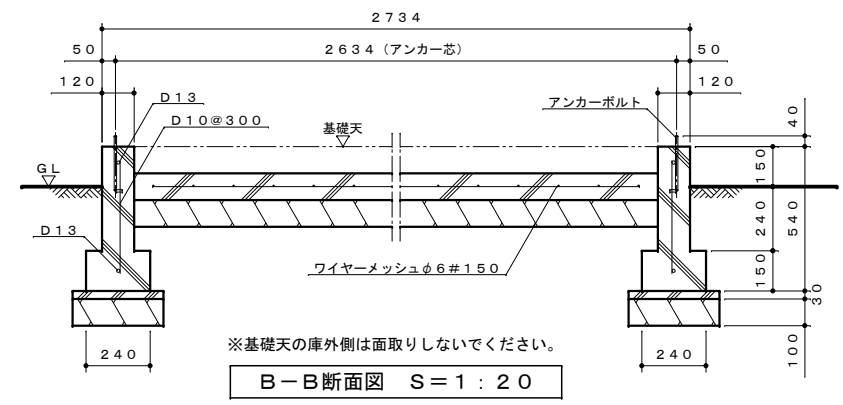


基礎伏せ図 S=1:30

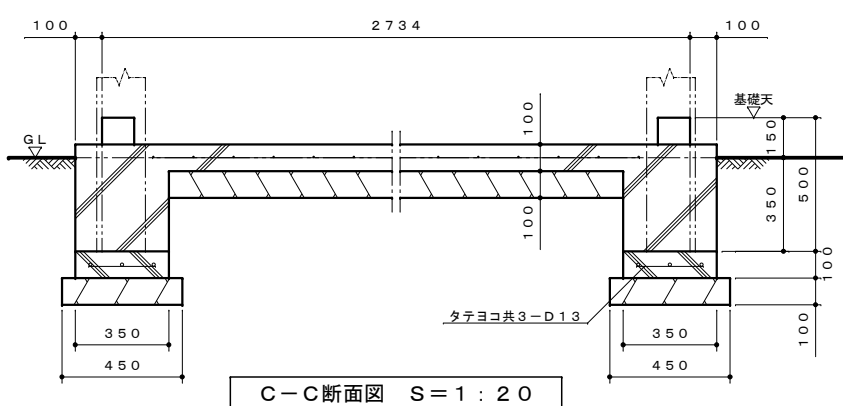
基礎図は参考として掲載しておりますが貴施設場所の実情に則して設計してください。
アンカーボルトは付属品(W3/8)又は、市販品のM10をご使用ください。
寒冷地の場合、凍結深度等を考慮して設計してください。



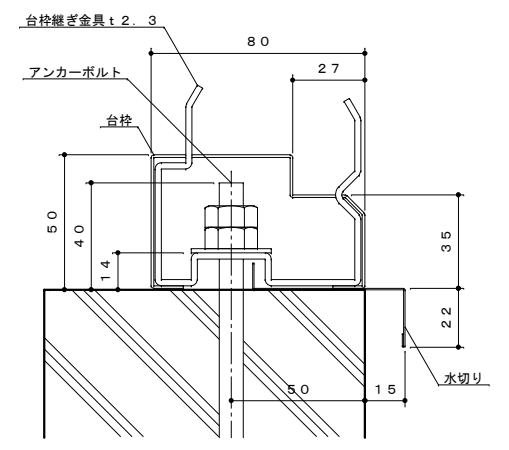
A-A断面図 S=1:20



B-B断面図 S=1:20

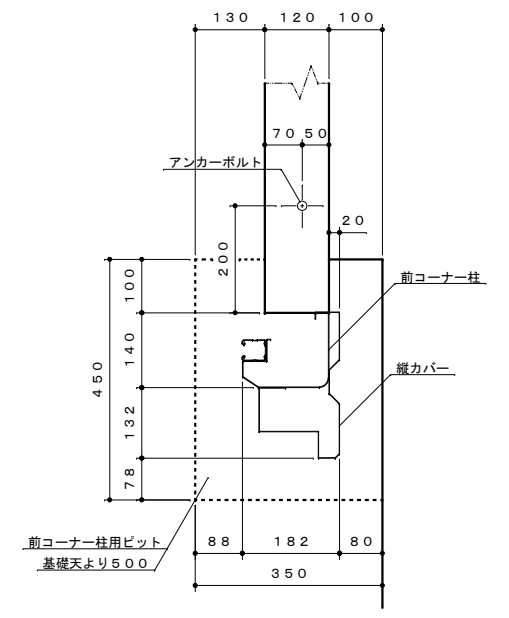


C-C断面図 S=1:20



台枠、アンカー納まり詳細図 S=1:2

※アンカーボルトの緩み止めに、ダブルナットで締め付けてください。



D部詳細図 S=1:10

特記事項

レディミクスコンクリート	(JIS A 5308)
コンクリート強度	18N/mm ² (基礎) 18N/mm ² (捨てコン)
異形鉄筋	SD295 (D16以下) (JIS A 3112)
アンカーボルト	SS400 (JIS G 3101) 材料強度400N/mm ²
設計地耐力	50kN/m ² (長期・仮定値) 100kN/m ² (短期・仮定値)

名 称	タクボガレージ「カールフォーマ スクード」
	YM-2753
	YM-S2753 基礎図
株式会社 田窪工業所	