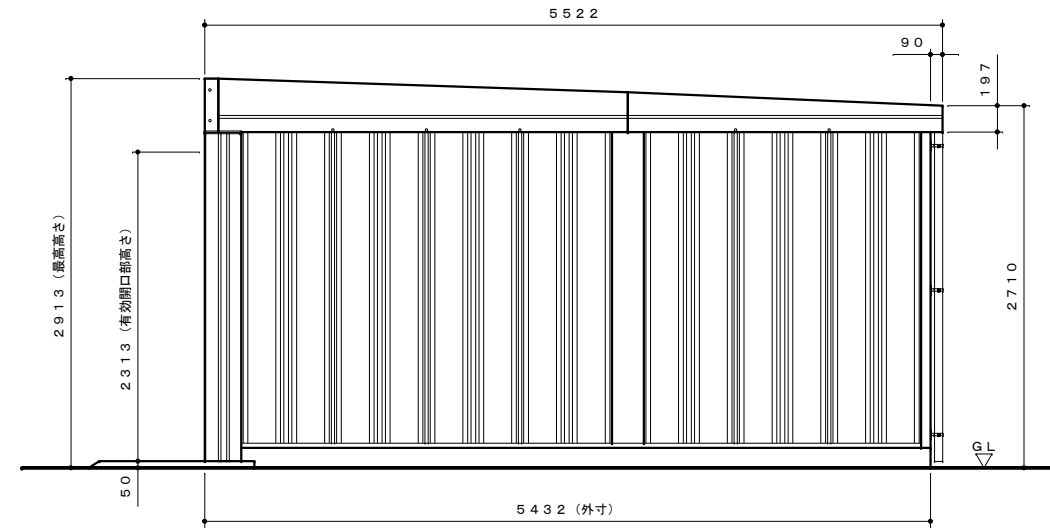
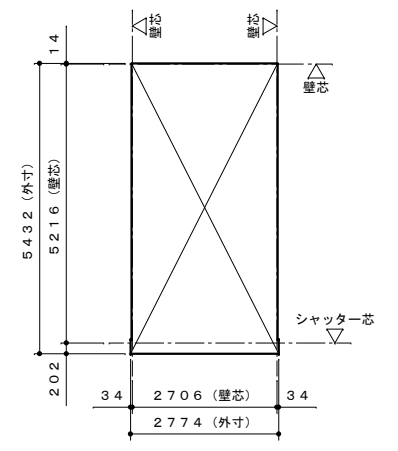


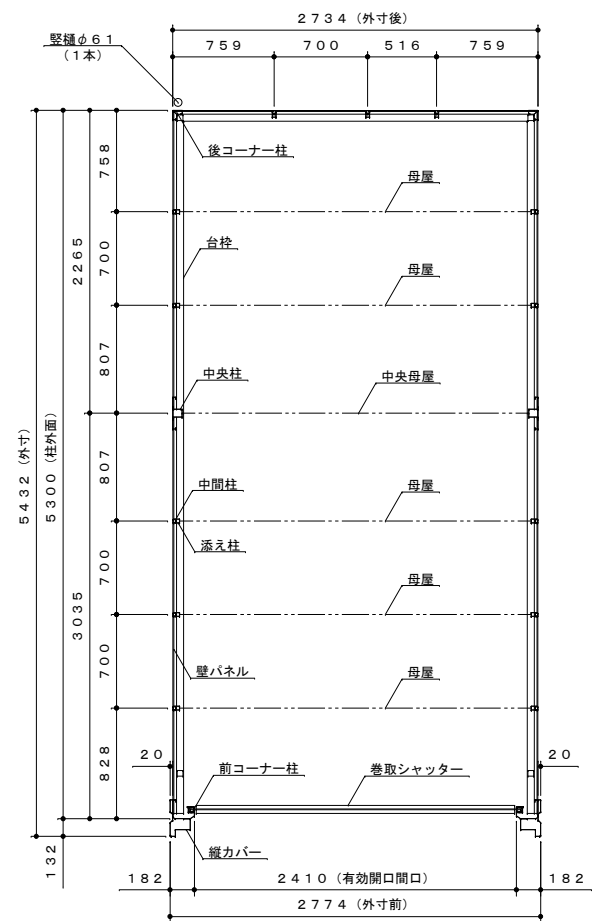
正面図 S=1:40



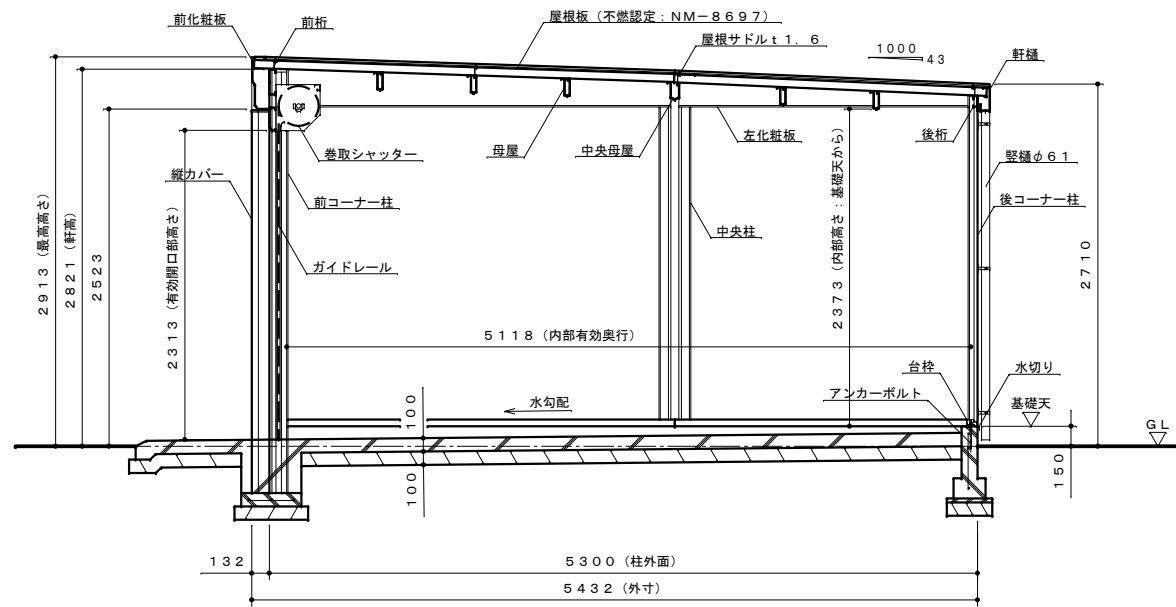
側面図 S=1:40



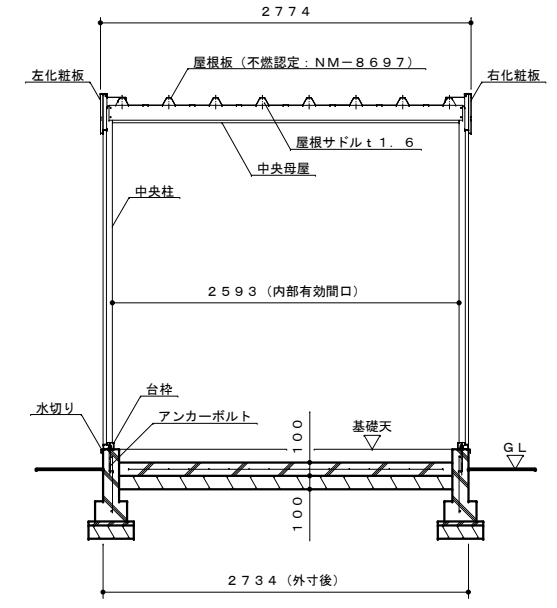
建築面積・床面積 2.706×5.216=14.11m² (4.27坪)



平面図 S=1:40



側面断面図 S=1:40



正面断面図 S=1:40

品名	サイズ	材質	仕上がり
台枠	t1.0	亜鉛鉄板: SGCC (JISG3302)	ポリエステル系樹脂塗装
前コーナー柱	t1.2	"	"
縦カバ	t0.8	"	"
後コーナー柱	t1.2	"	"
中央柱	t0.6 (t1.2)	"	"
中間柱	t1.2	ZAM: SGMCC (JISG3323)	"
前桁	t0.8	亜鉛鉄板: SGCC (JISG3302)	"
後桁	t0.8	"	"
母屋	t1.0	"	"
中央母屋	t1.2	"	"
前化粧板	t0.6	"	"
左右化粧板	t0.6	"	"
軒樋	t0.8	ZAM: SGMCC (JISG3323)	"
壁パネル	t0.4	亜鉛鉄板: SGCC (JISG3302)	"
添え柱	t0.8	"	"
巻取シャッター	t0.4	亜鉛鉄板: CGCC (JISG3312)	ポリエステル系樹脂ロールコート
ガイドレール	t1.0	"	"
水切り	t0.5	ガルバリウム鋼板: CGLCC (JISG3322)	"
屋根板	t0.5	"	"
縦樋	φ61	塩化ビニール	"

注1. 多雪型 (S型) は、母屋と中央母屋の板厚が t1.6 になります。
 注2. 結露減少型 (Z型) は、屋根パネルの裏面に発泡ポリエチレン貼りとなります。
 注3. 多雪型 (S型) と結露減少型 (Z型) の組み合わせ (SZ型) も可能です。

【設置可能地域】		
機種	垂直積雪量	基準風速
一般型	60cm以下	V₀3.4m/s以下
多雪型	100cm以下	

名称	タクボガレージ「カールフォーマ スクード」
	YM-2753 YM-S2753 仕様図
株式会社 田窪工業所	